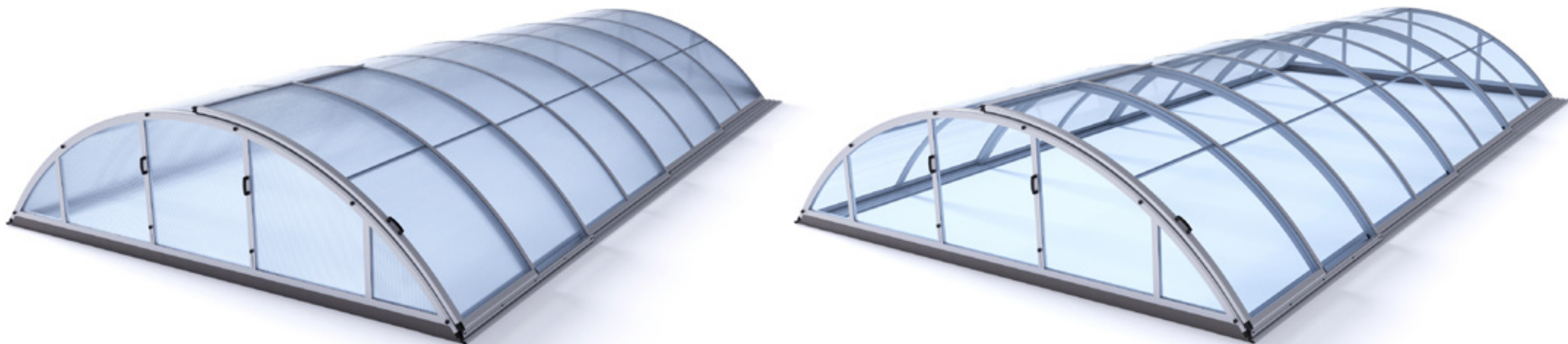


KLASIK B [PKB 8mm]

KLASIK B CLEAR [SAN 4mm]

[V-01]



VERZE: 8. 7. 2019 / REVIZE: 8. 7. 2019



BG
 Търговски да Съобщение: не е необходимо
 E-commerce au ANCD: NE P 90-200
 За повече информация относно условията на продажбата и условията на продажбата, моля, обърнете се към нашия център за обслужване на клиенти.

DE
 Schweißarbeiten/Verbindungen müssen konform
 CE-Verordnung der ANCD sein. NE P 90-200
 Die Zeichnung/Zeichnungen in der Angebotsphase/Angebotsschreibweise
 dürfen nicht durch den Eigentümer geändert werden.

ES
 Cualquier tipo de soldadura o conexión
 conforme a ANCD. NE P 90-200
 En caso de haber realizado o realizar modificaciones en el proyecto
 de obra, no podrá ser el propietario quien las realice.

FR
 Afin de garantir la sécurité des personnes,
 toutes les soudures et toutes les connexions
 doivent être conformes à la réglementation en vigueur.
 Toute modification de la conception doit être
 autorisée par le propriétaire.

HU
 Minden csatlakozást, hegesztést
 ANCD-NE P 90-200 szabvány
 szerinti előírásoknak megfelelően kell elvégezni.
 A tervezési módosítások engedélyeztetésére
 a tulajdonosnak kell fordulni.

CN
 所有焊接、连接、
 应符合 ANCD-NE P 90-200
 标准的要求。
 如有任何设计变更，
 须经业主同意。

LT
 Visi tipo viršūnių sujungimų
 turi būti atlikti pagal ANCD-NE P 90-200
 reikalavimus.
 Jei yra bet kokie projektavimo pakeitimai, jie turi
 būti patvirtuoti savininko rašytinai sutarimu.

PL
 Wszystkie połączenia, złączenia,
 spawalnictwo musi być wykonane
 zgodnie z ANCD-NE P 90-200.
 Wszelkie zmiany w projekcie muszą być
 zatwierdzone przez inwestora.

RU
 Все сварочные работы, соединения,
 электроснабжение должны выполняться
 в соответствии с требованиями
 ANCD-NE P 90-200.
 Любые изменения в проекте должны
 быть согласованы с заказчиком.

SL
 Vse vršne in vse druge
 spojitve morajo biti izvedene
 skladno s ANCD-NE P 90-200.
 Vse spremembe v projektu morajo
 biti soglasne s lastnikom.

CZ
 Každý druh svařování nebo spojení
 musí být provedeno v souladu s ANCD-NE P 90-200.
 Všechny změny v projektu musí být
 schváleny vlastníkem.

DK
 Beskrivningen af alle søjler,
 søjleforbindelser og søjleforbindelser
 skal være i overensstemmelse med ANCD-NE P 90-200.
 Eventuelle ændringer i projektet skal
 godkendes af ejeren.

EE
 Kõik liidesed ja ühendused
 tuleb teha vastavalt ANCD-NE P 90-200.
 Kõik muudatused projektis peavad
 olema kooskõlas omaniku soovidega.

GB
 The swimming pool enclosure supports/connections
 must be made in accordance with ANCD-NE P 90-200.
 Any changes to the design must be
 approved by the owner.

HR
 Sve vršne i sve druge spojitve
 moraju biti izvedene u skladu s ANCD-NE P 90-200.
 Sve promjene u projektu moraju biti
 odobrene od strane vlasnika.

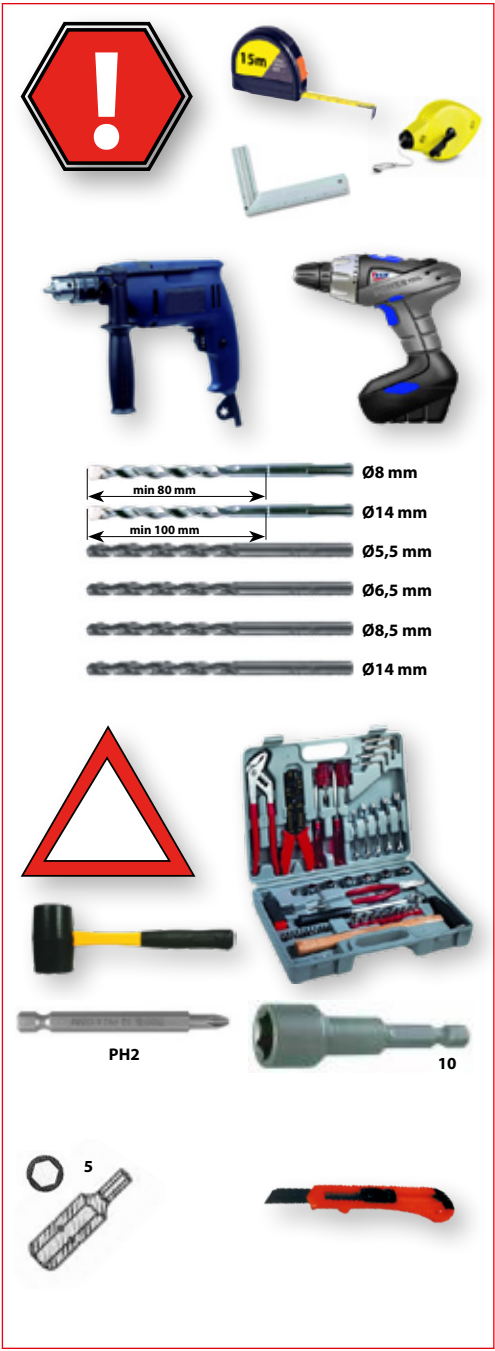
IT
 Copertura per piscine: connessioni e
 giunzioni ANCD-NE P 90-200.
 Qualsiasi modifica al progetto deve essere
 approvata dal proprietario.

LV
 Būvniecības darbi: visas savienības
 un savienojumi ANCD-NE P 90-200.
 Jebkādas izmaiņi projektā jāapstiprina
 īpašnieka raksturo.

RO
 Acoperișul pentru piscină: conexiunile și
 îmbinările ANCD-NE P 90-200.
 Orice modificare a proiectului trebuie să
 fie aprobată de proprietar.

SE
 Poolens skydd: alla söjlor,
 söjlförbindelser och söjlförbindelser
 ska vara i överensstämmelse med ANCD-NE P 90-200.
 Alla ändringar i projektet ska
 godkännas av ägaren.

SK
 Každý druh svařování nebo spojení
 musí být provedeno v souladu s ANCD-NE P 90-200.
 Všechny změny v projektu musí být
 schváleny vlastníkem.



650.01.9811.2

DIN 7982
4,8 x 13
20x
1

650.01.9811.2

16x
2

AN 9051
6,3 x 50
36x
3

007.20.1501.2

5x
4

DIN 7976
6,3 x 38
5x
5

650.01.9821.2

4x
6

007.02.0030.2

ø4 x 10
48x
7

007.20.1605.2

1x
8

007.10.7012.2

ø8 x 80
88x
9

007.90.7022.2

3x
10

007.02.0092.2

ø4 x 14
6x
11

1SZ08-01-100

2x
12

AN 9051
6,3 x 38
20x
13

1SZ08-01-101

2x
14

1x
17

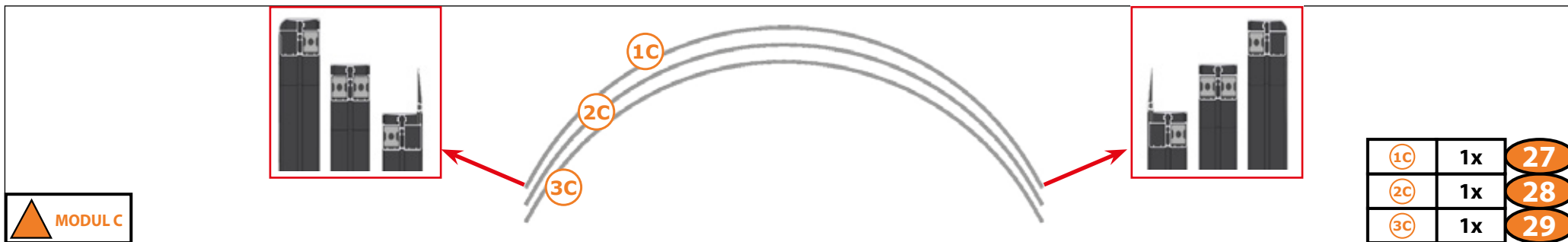
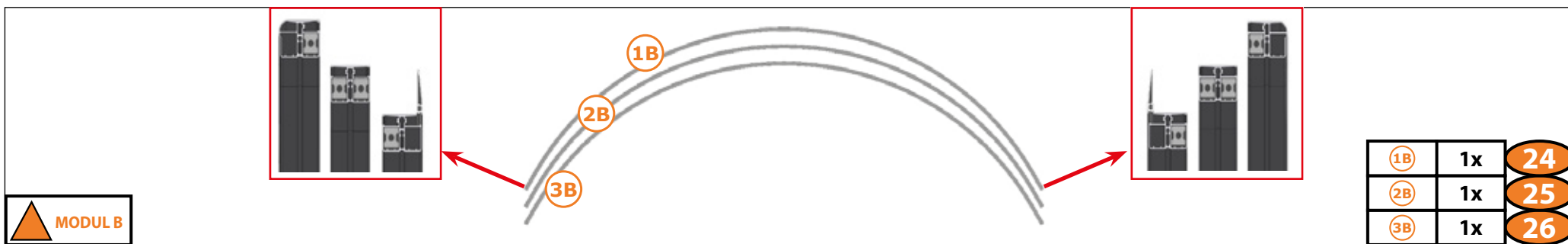
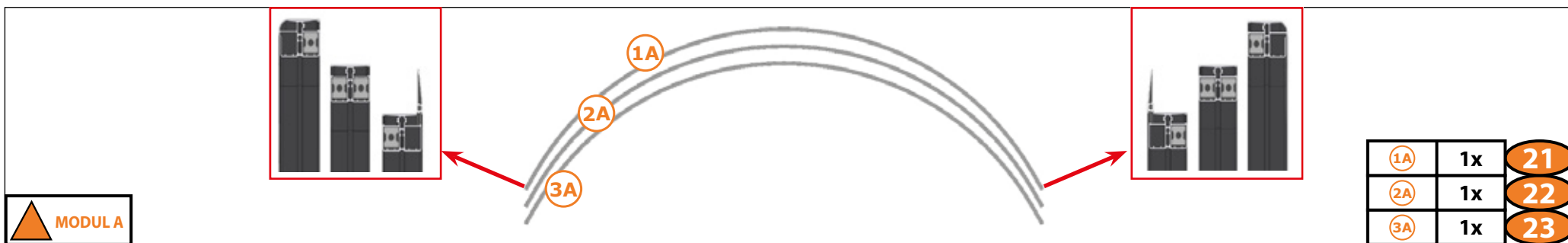
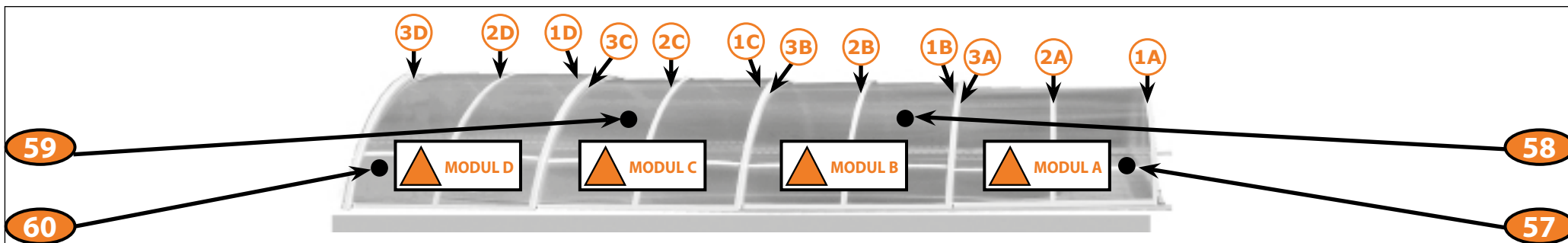
1x
18

097.02.0040.2

3x
19

097.02.0041.2

3x
20





MODUL D

1D	1x	30
2D	1x	31
3D	1x	32

1041 mm
22x
36

A
3230 mm
4x
41

B
2140 mm
4x
43



D
3230 mm
4x
47


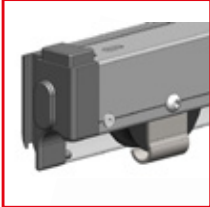
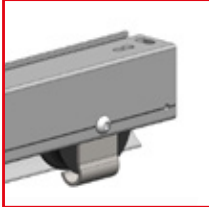


D
3230 mm
16x
48

D
2140 mm
8x
49



			
			
MODUL D			
1x			
50			

			
			
MODUL D			
1x			
51			

			
			
MODUL C MODUL B			
2x			
52			



MODUL C
MODUL B

2x
53

MODUL A

1x
54

MODUL A

1x
55



OUT

MODUL A

MODUL A

4935 x 1049 mm

2x

57

OUT

MODUL B

MODUL B

5125 x 1049 mm

2x

58

OUT

MODUL C

MODUL C

5317 x 1049 mm

2x

59

OUT

MODUL D

MODUL D

MODUL D

2747 x 1049 mm

3x

60

OUT

MODUL

2700 x 1049 mm

1x

61

ALBIXON

ALBIXON a.s.
Zbraslavská 55
Praha 5 - Malá Chuchle
159 00

www.albixongroup.cz
www.albixon.com

KLASIK

1x

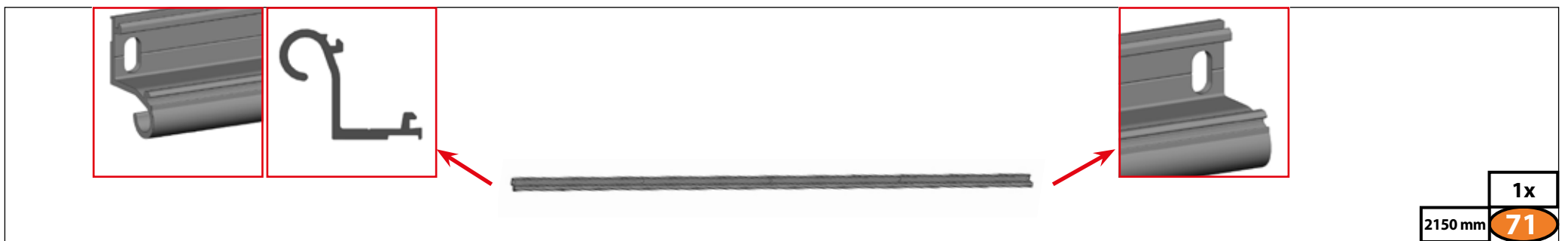
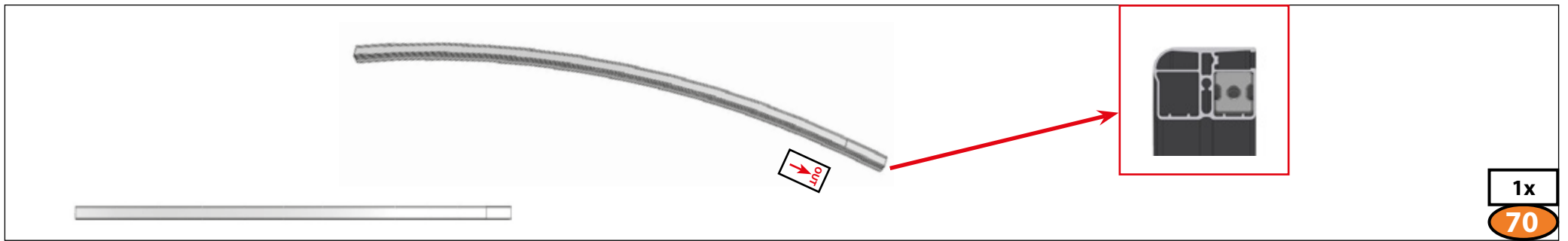
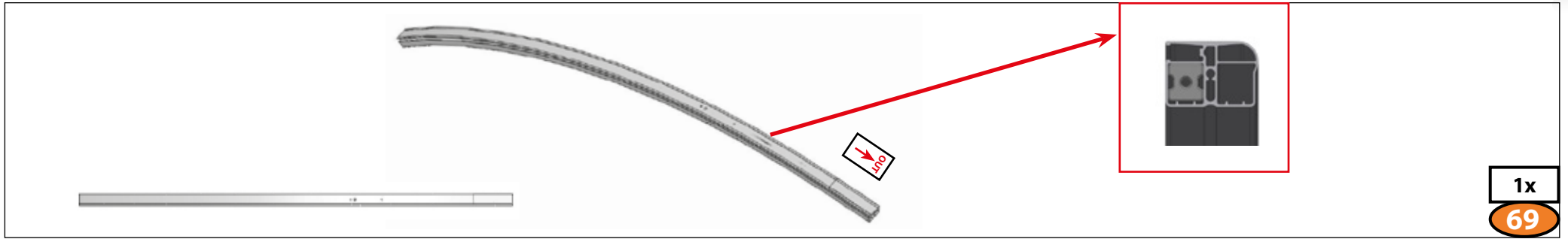
62

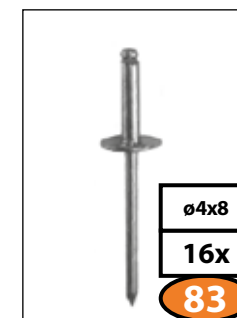
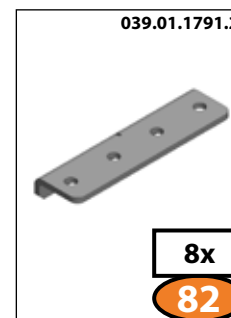
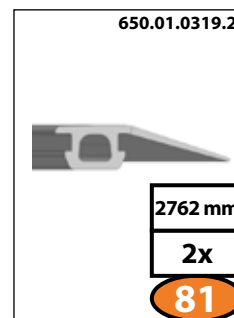
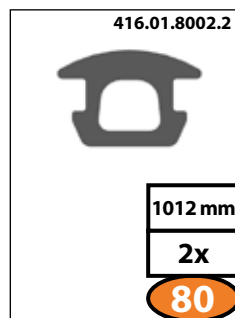
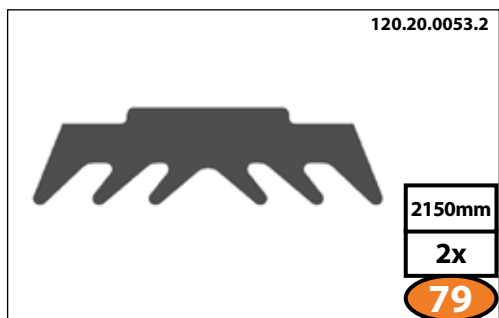
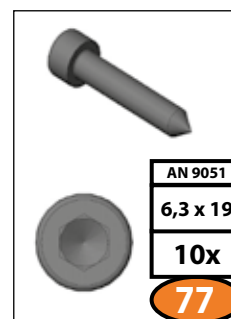
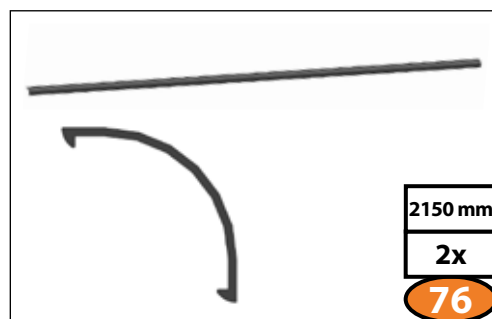
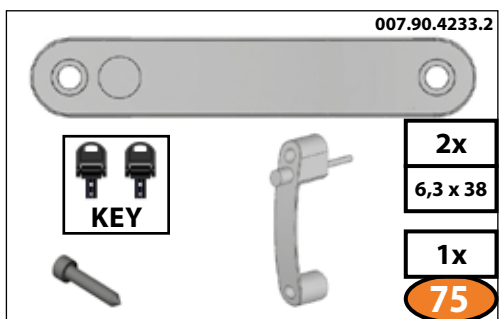
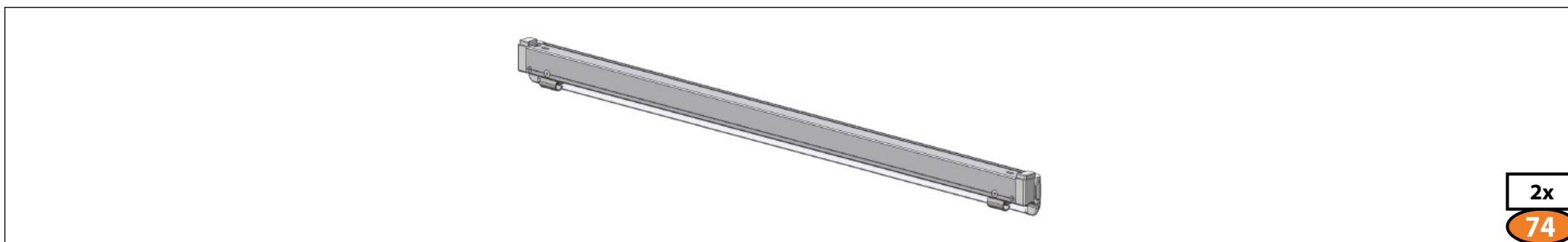
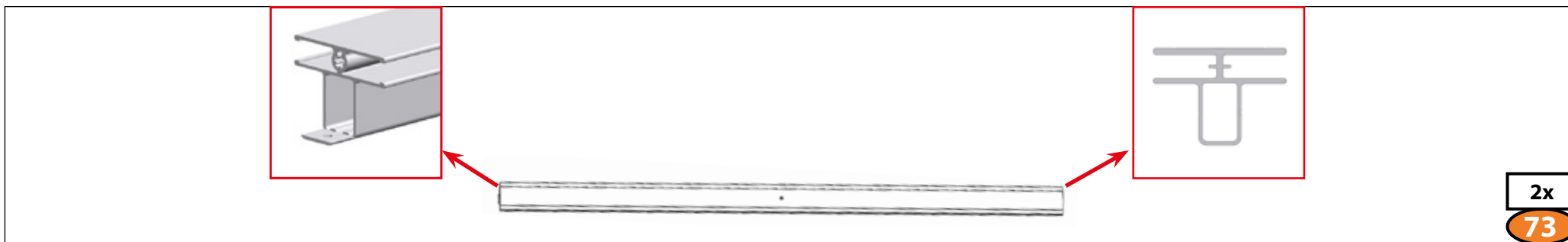
1x

63

1x



64









MODUL A



4 935 mm	4x
1 030 mm	4x

92



MODUL B



5 125 mm	4x
1 030 mm	4x

93



MODUL C



5 317 mm	4x
1 030 mm	4x

94



MODUL D



2 747 mm	6x
1 030 mm	6x

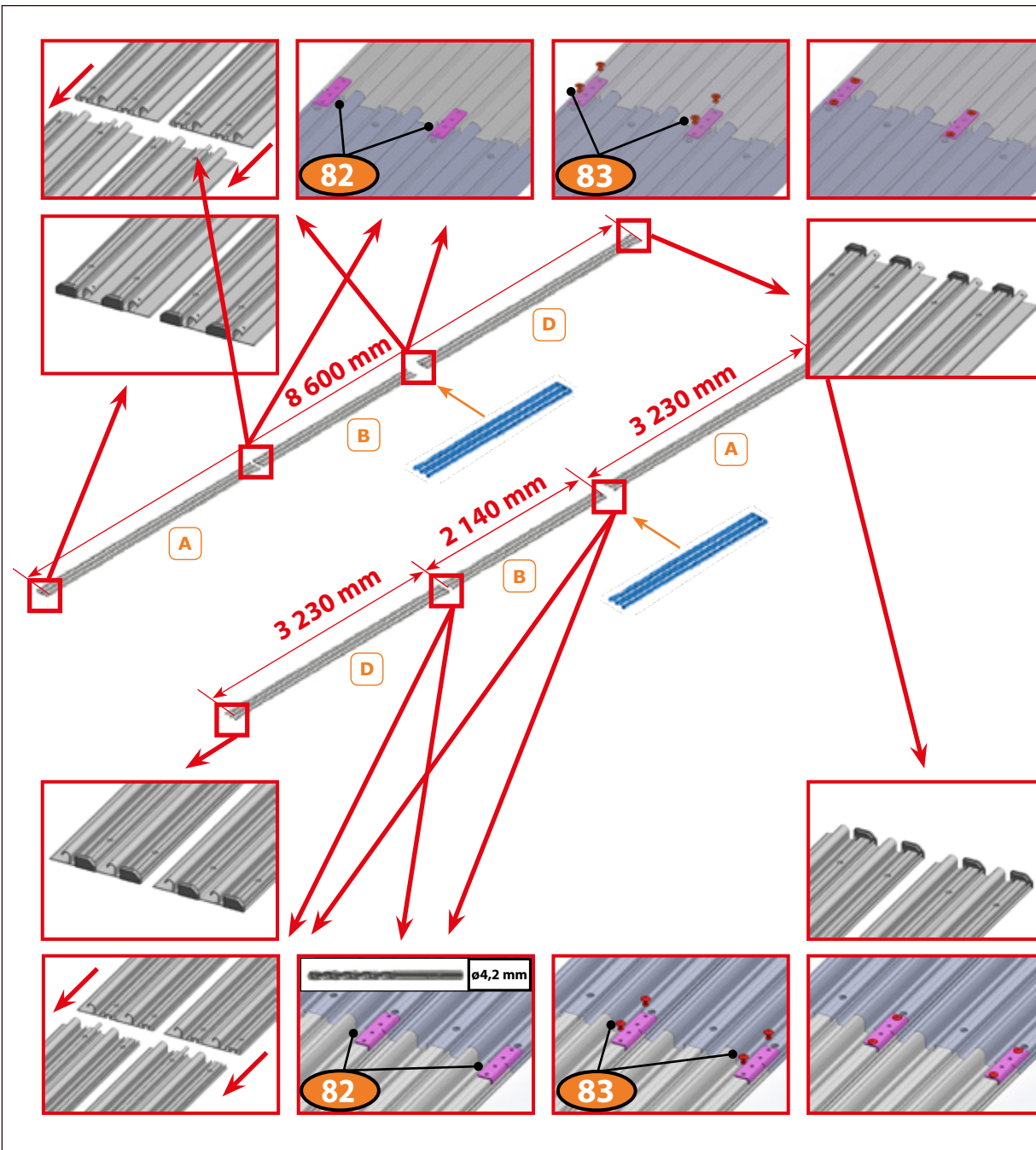
96

MODUL



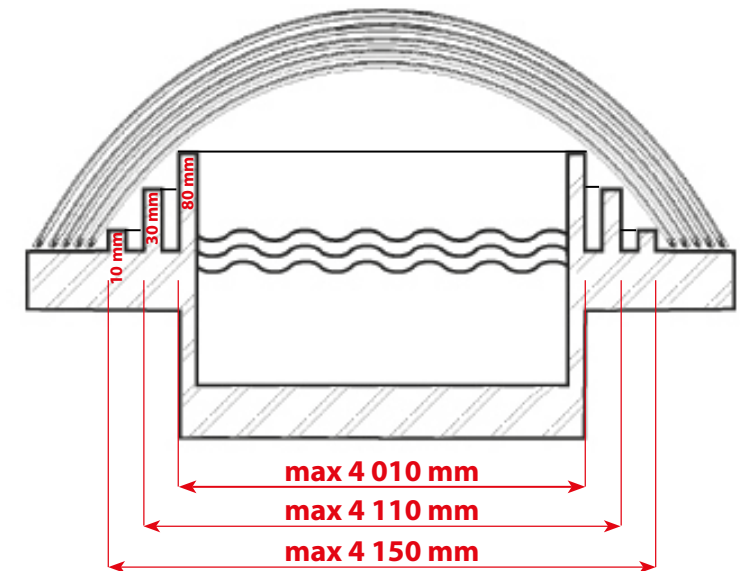
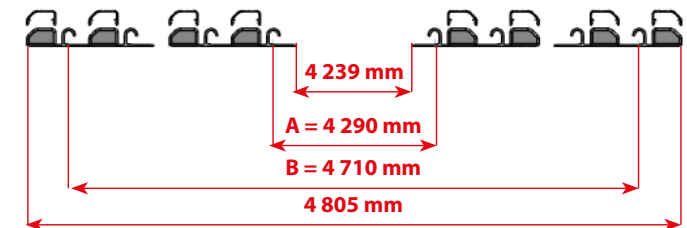
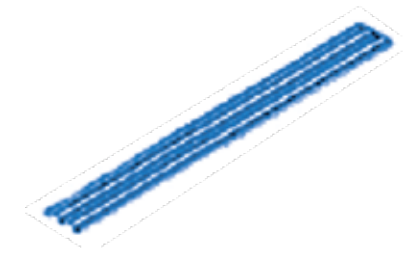
2 700 mm	2x
1 030 mm	2x

97

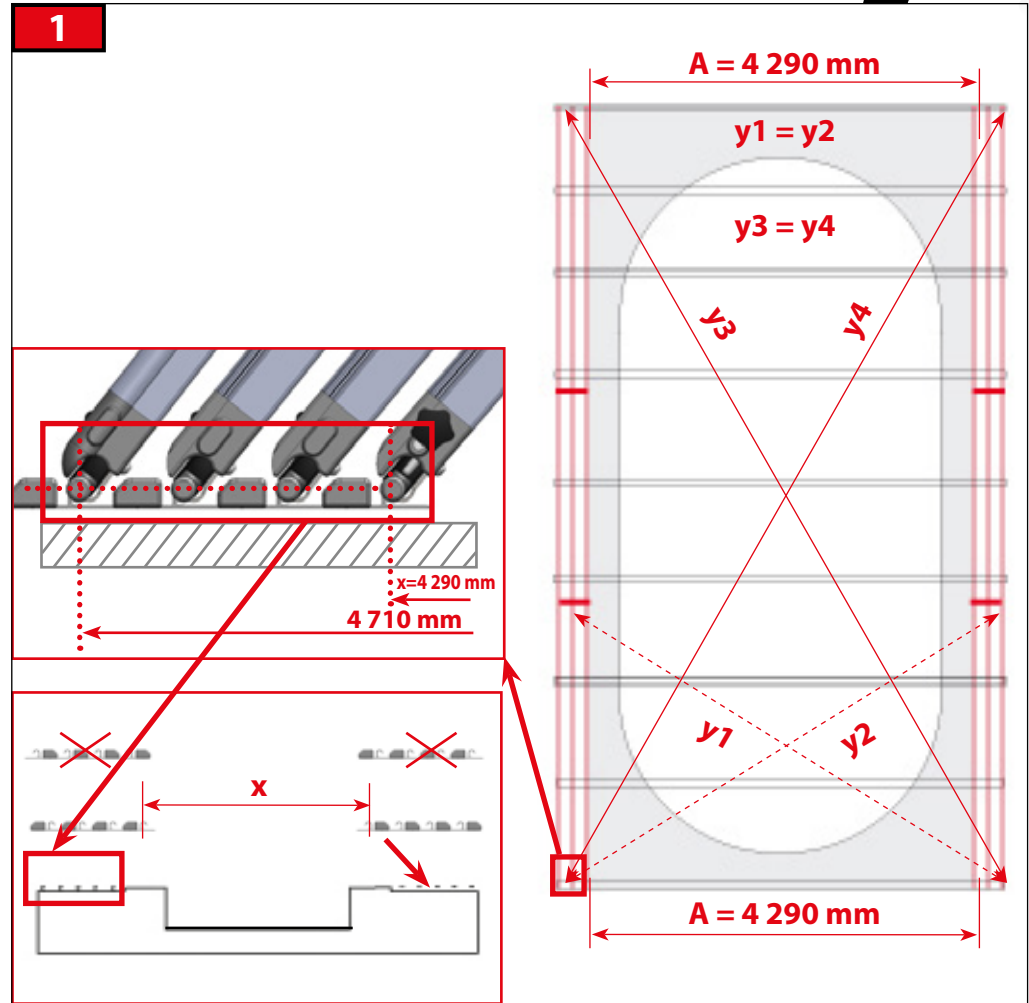
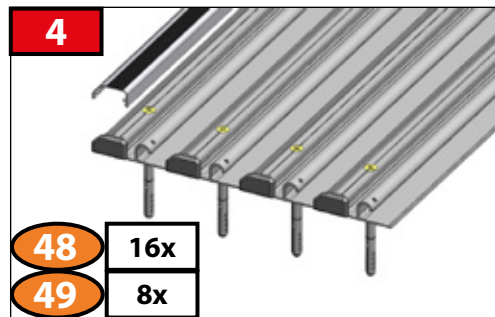
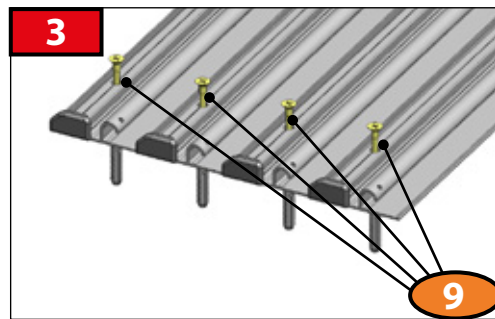
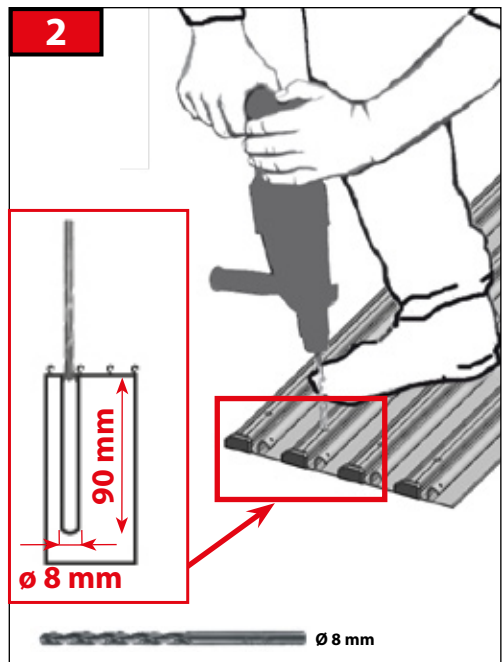
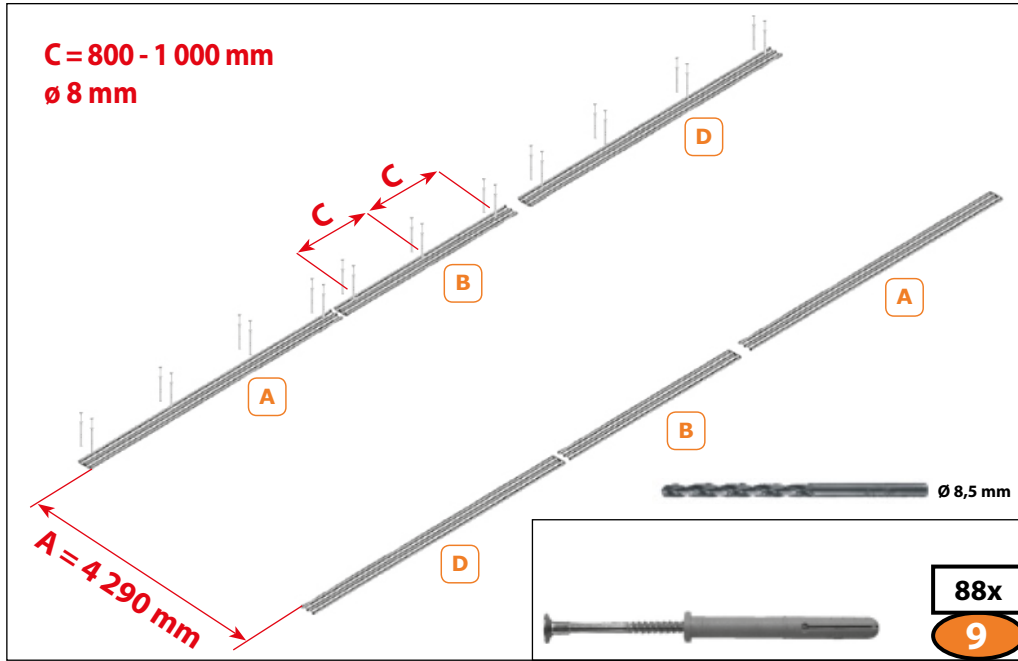


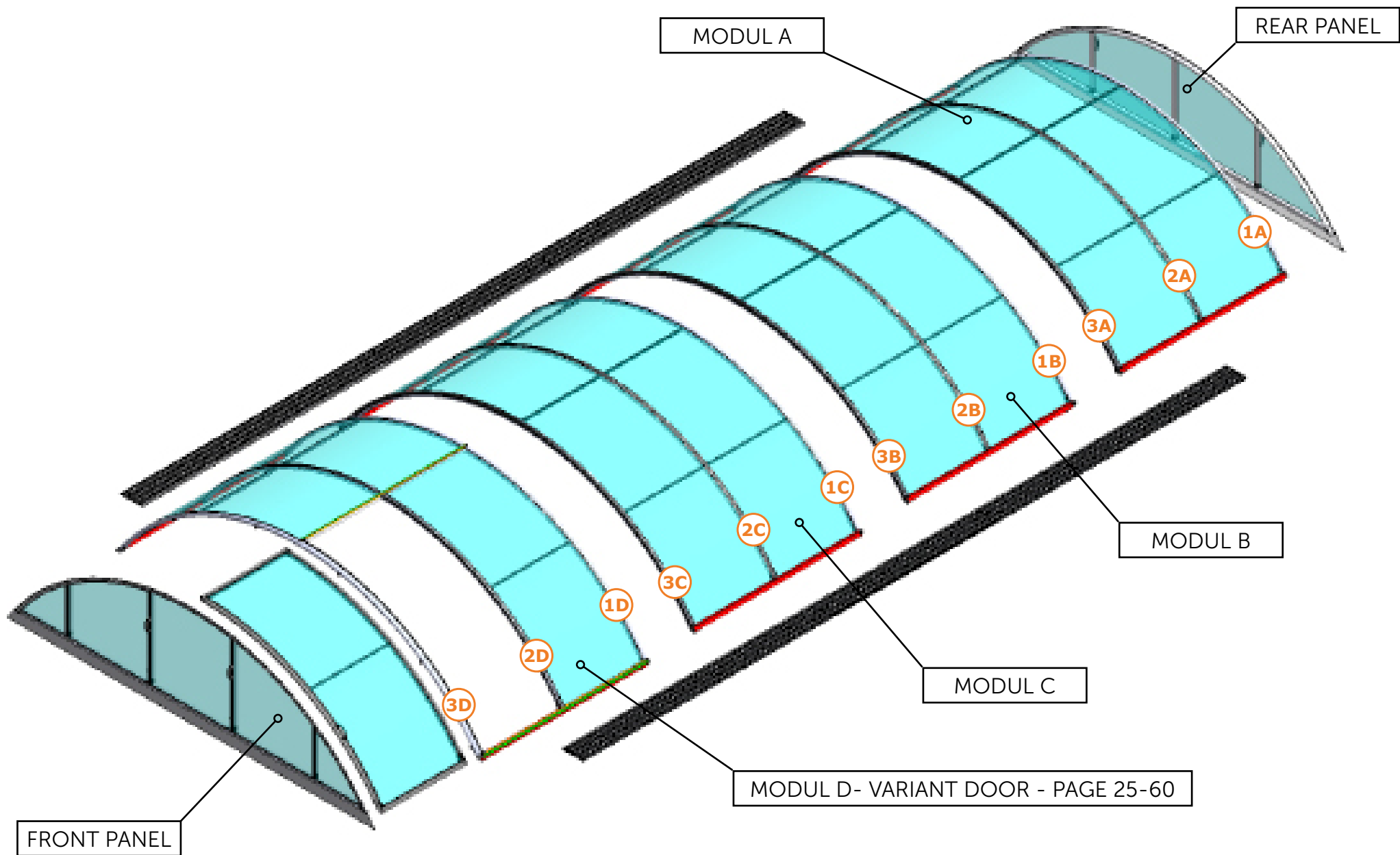
OPTIONAL

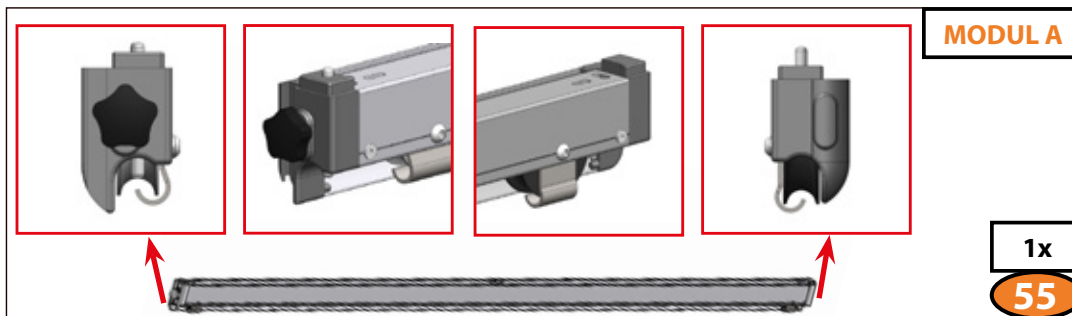
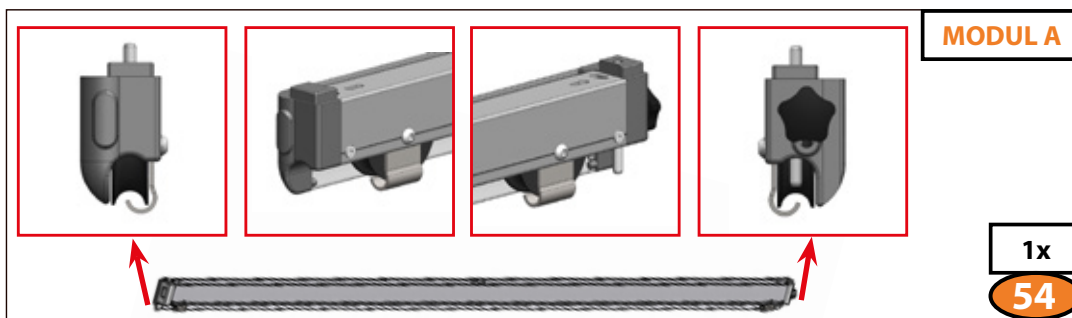
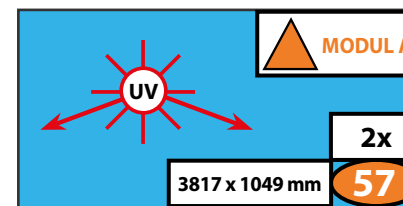
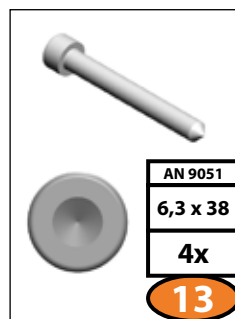
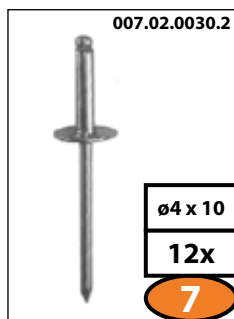
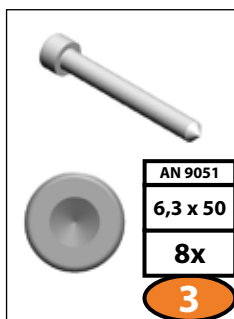
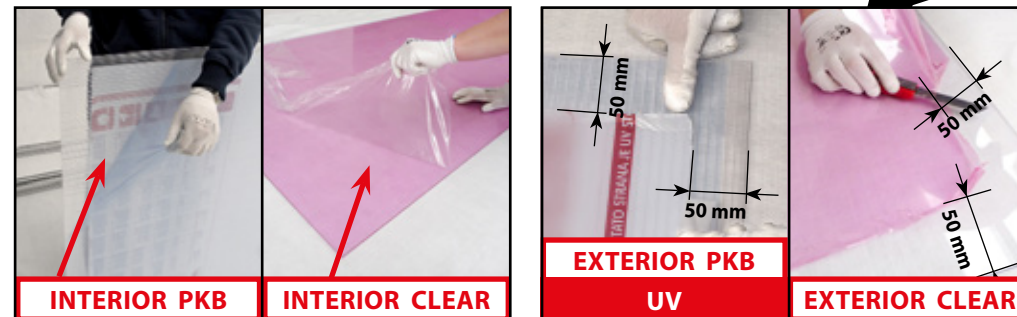
Prodloužení kolejí
 Rail extension
 Schienenverlängerung
 Prolongement de rails
 Ríales prolongados
 Продолжение рельсов

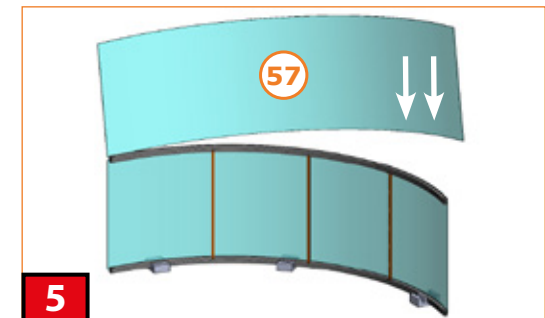
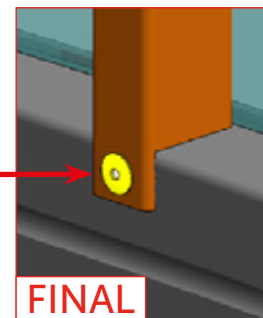
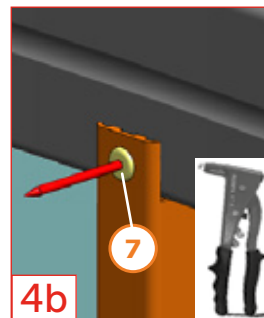
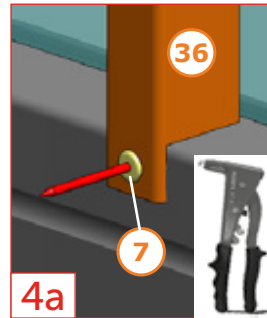
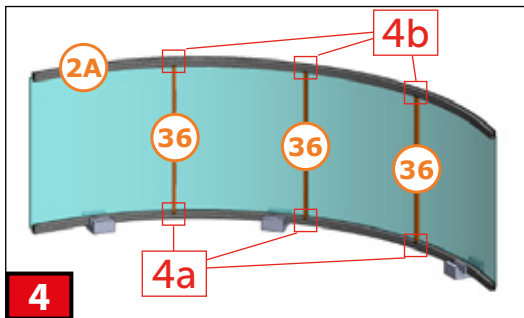
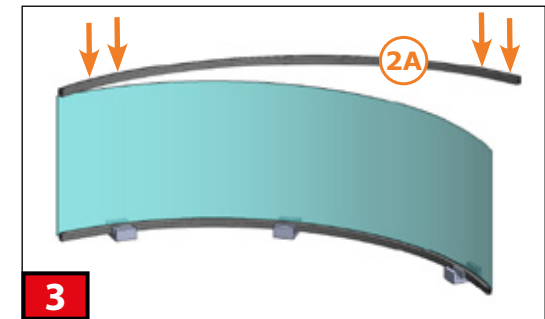
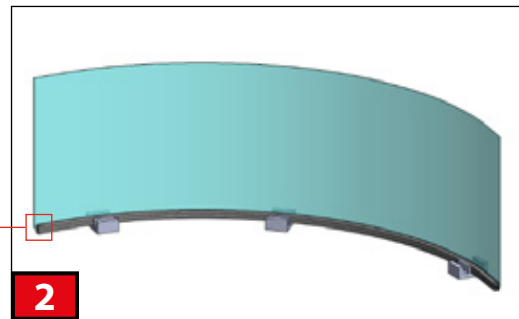
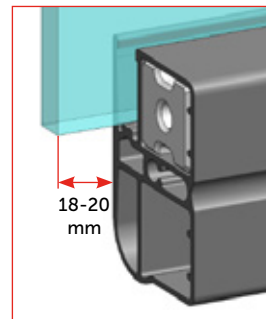
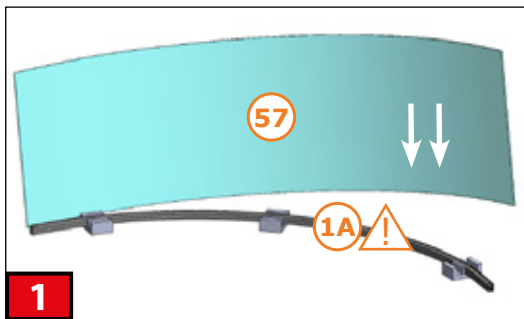
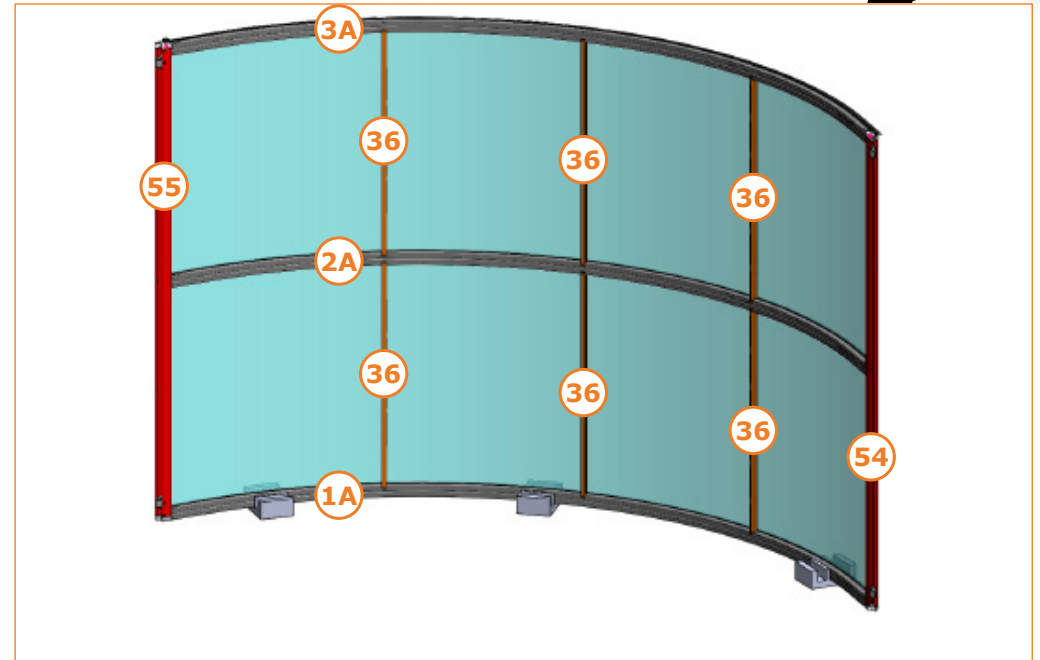
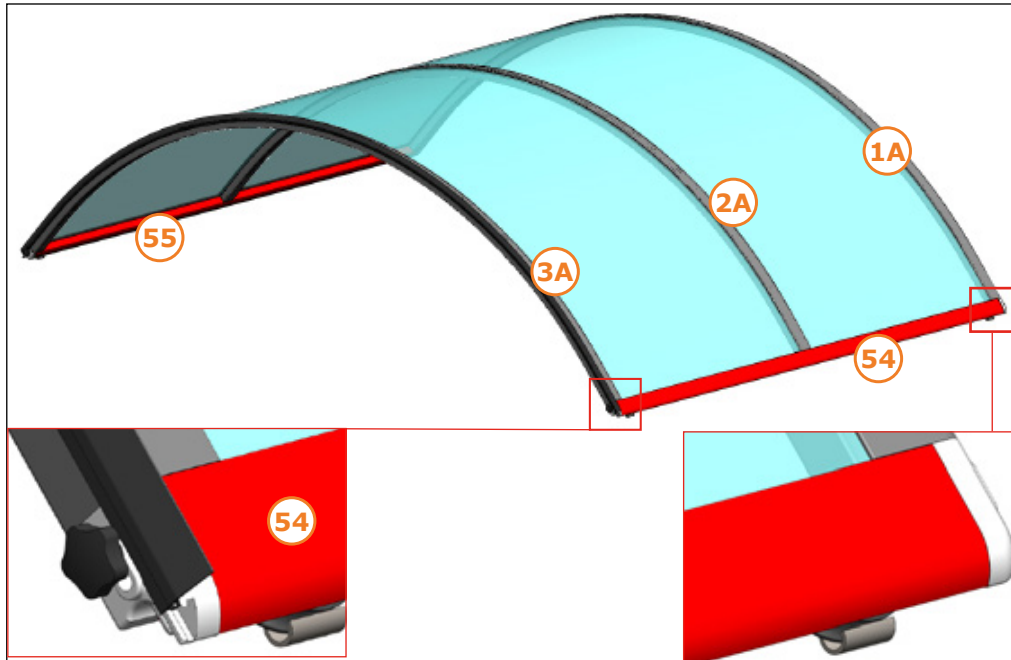


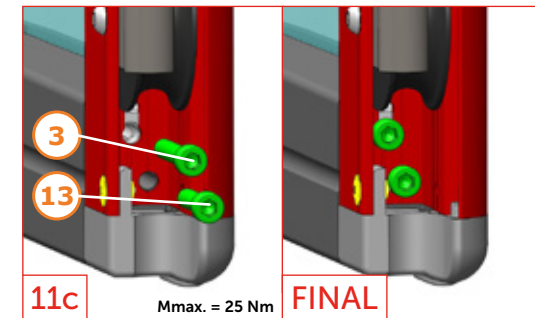
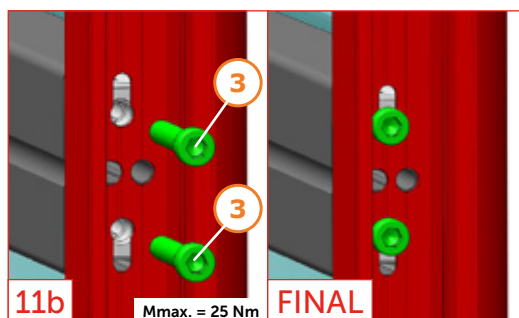
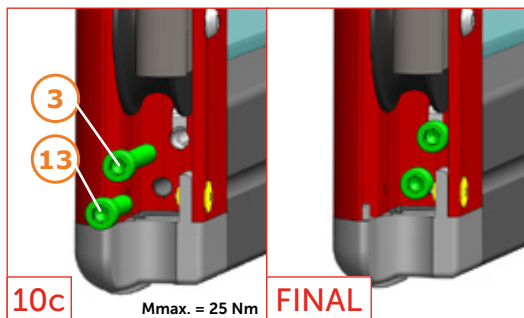
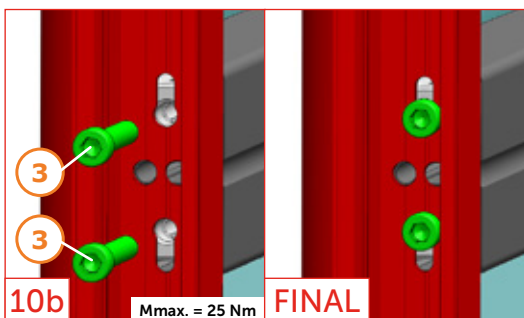
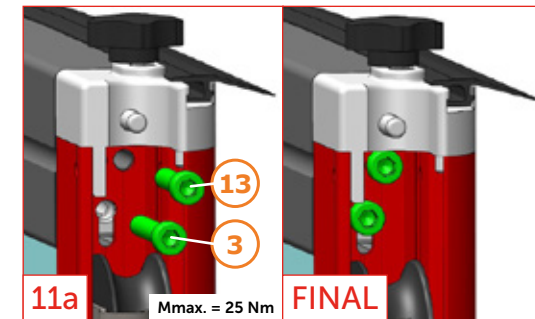
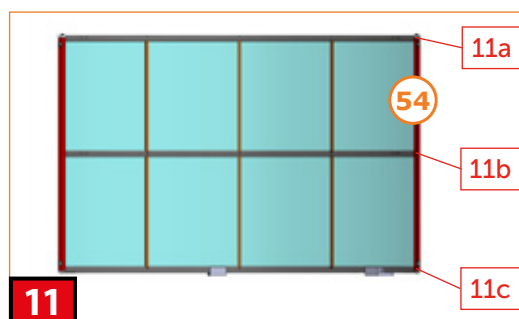
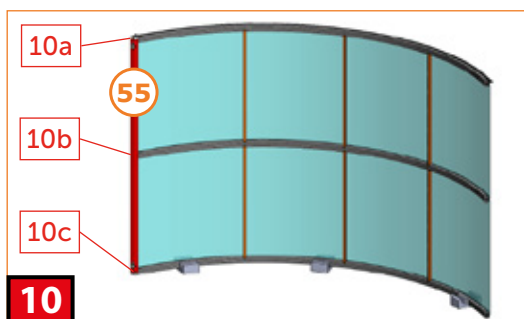
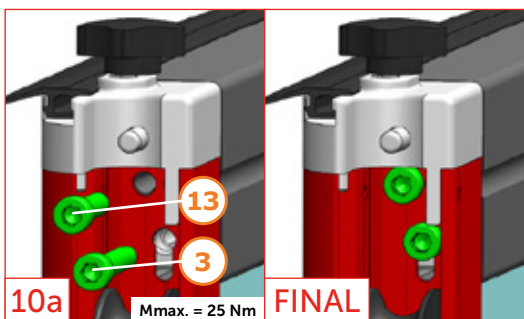
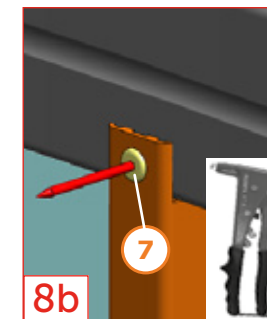
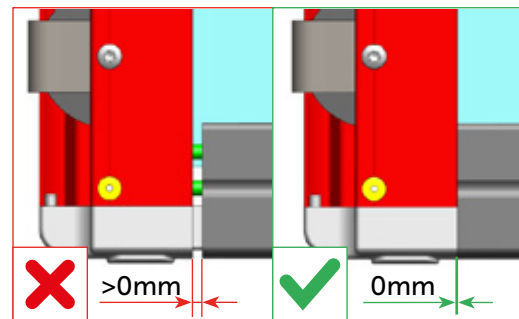
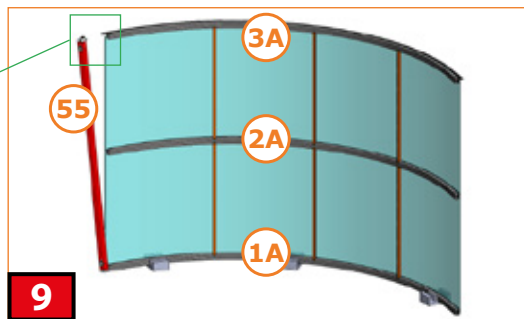
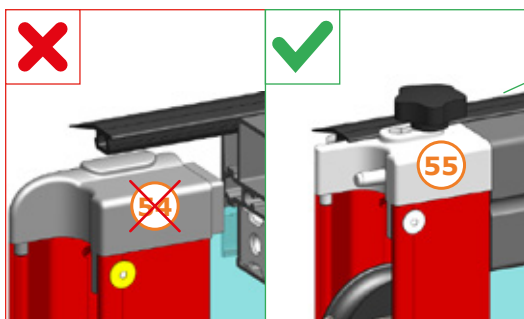
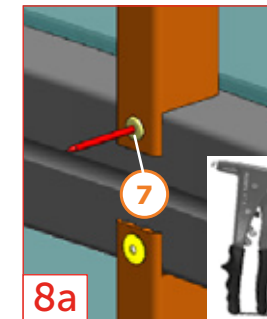
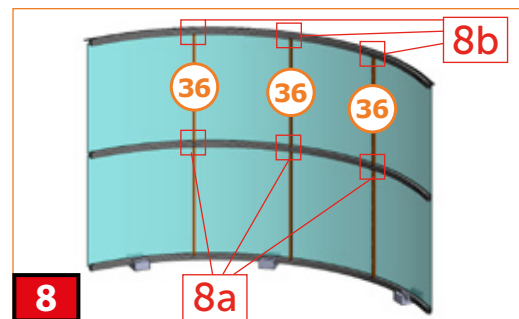
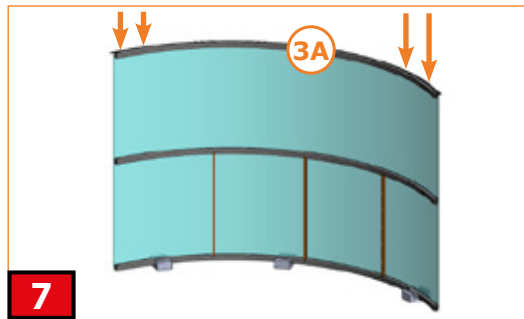
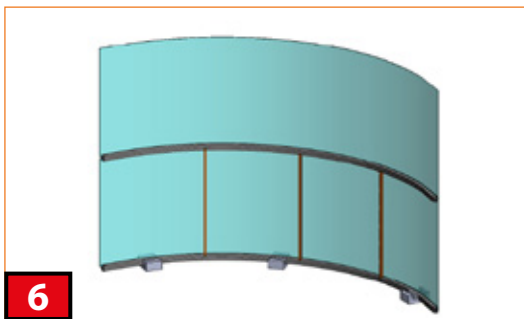
4x	41
4x	43
4x	47

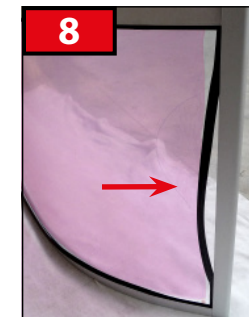
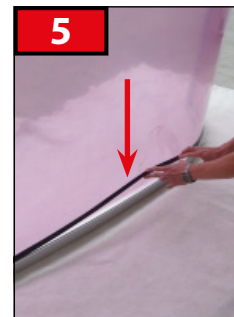
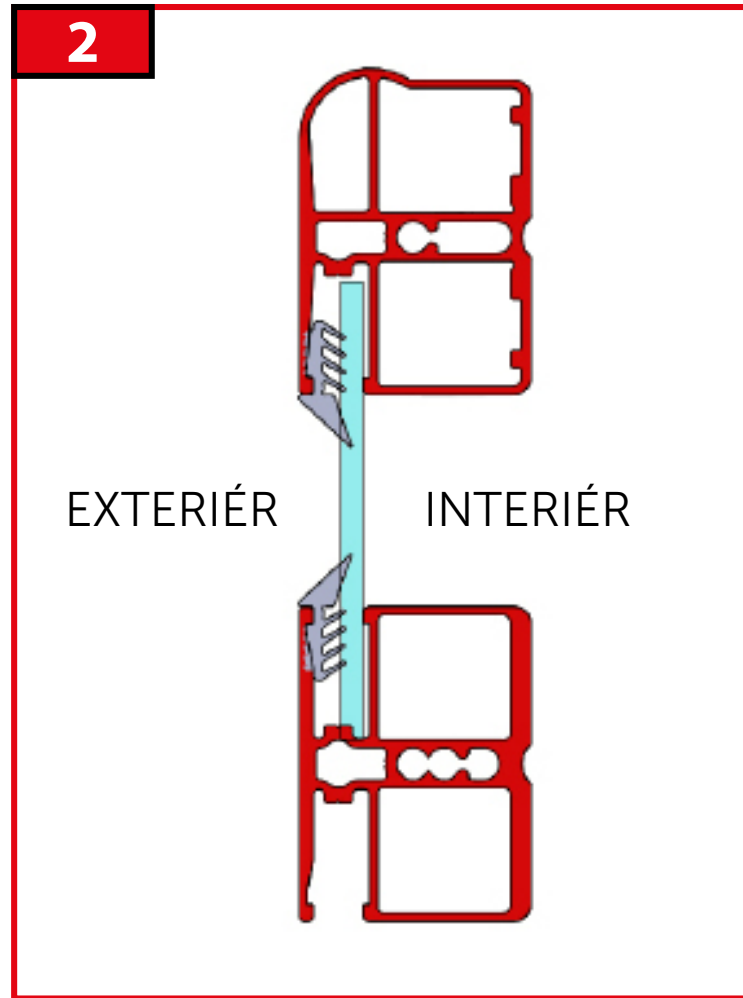
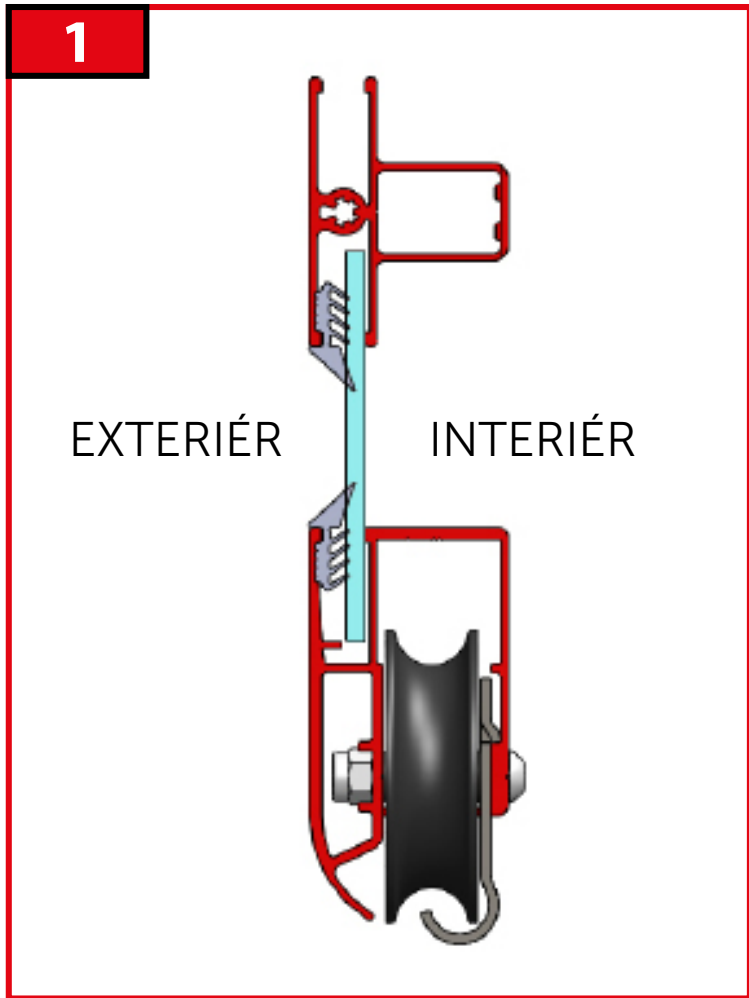


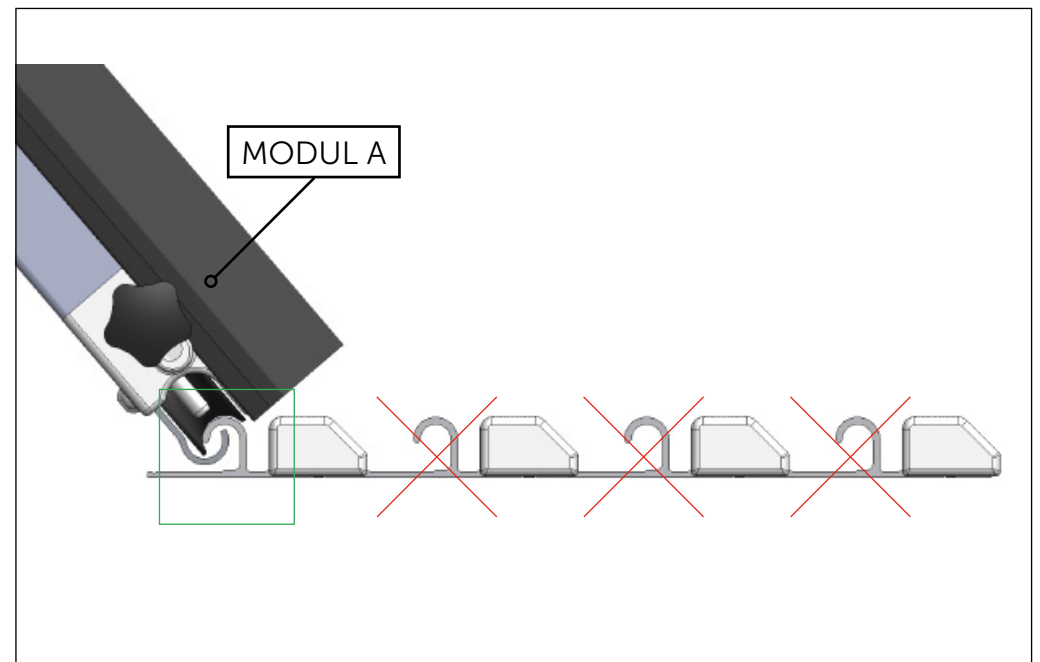
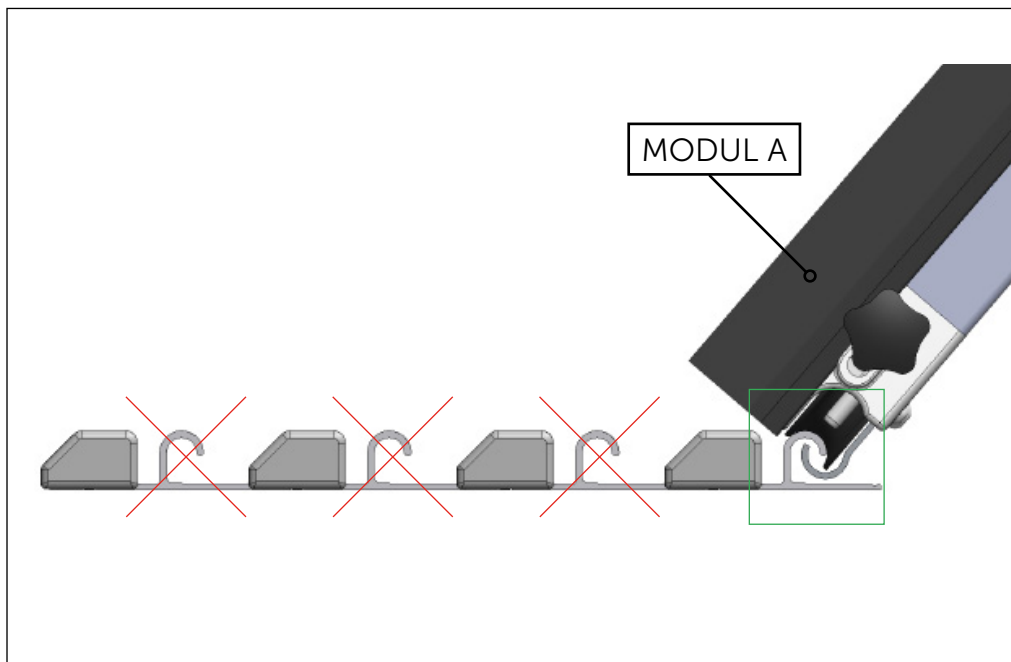
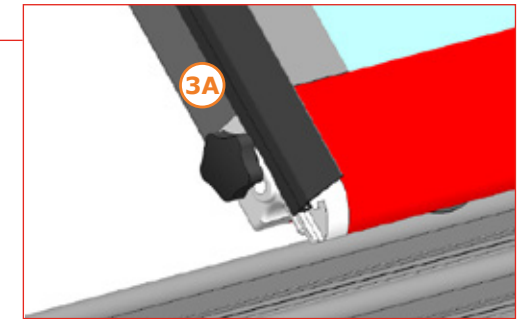
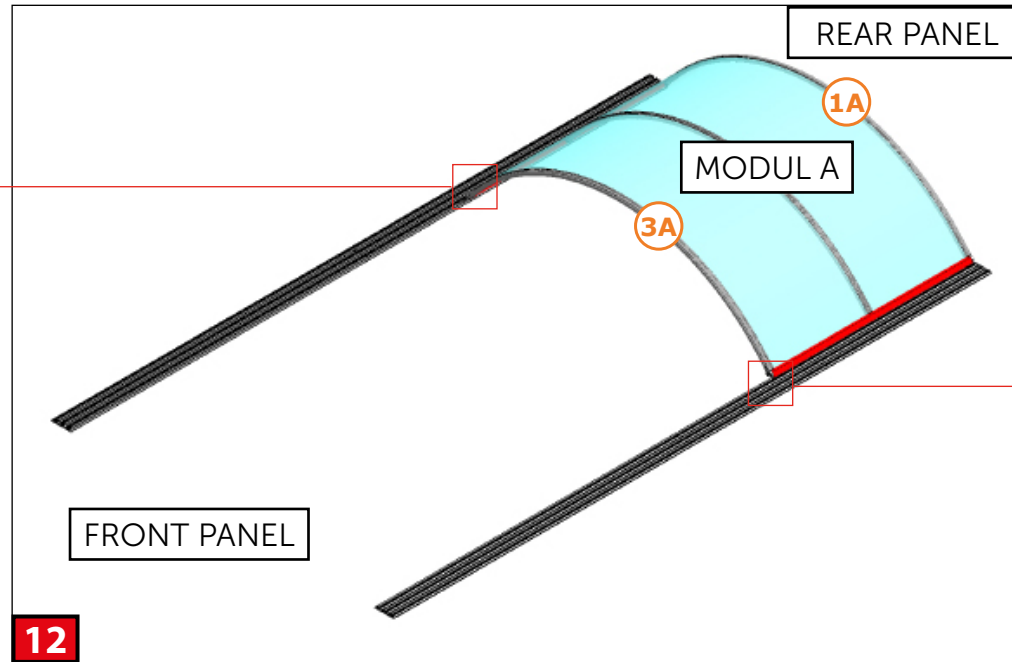
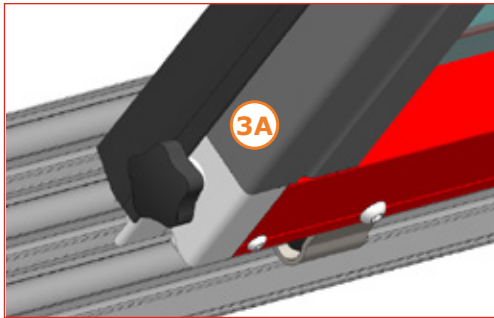


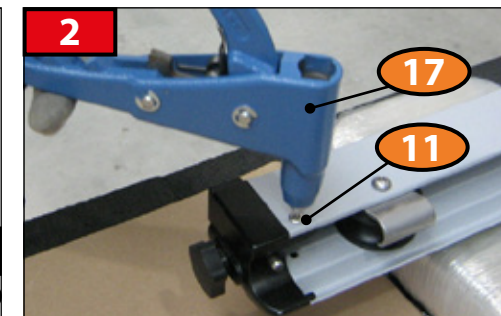
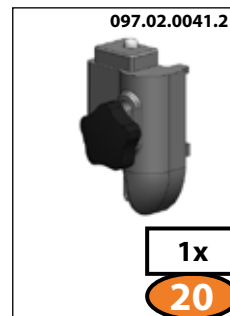
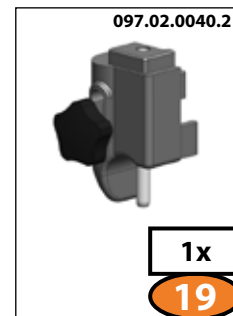
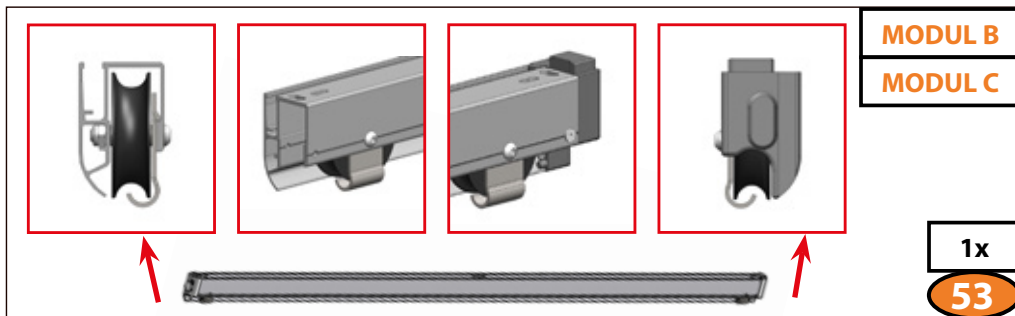
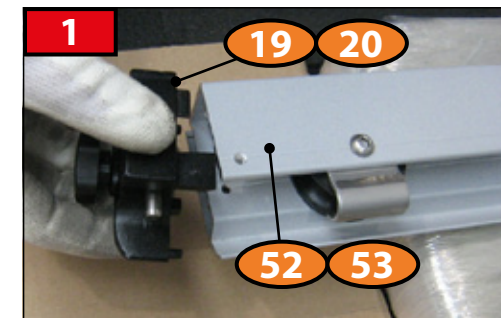
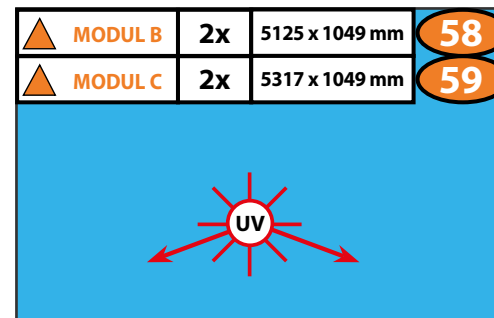
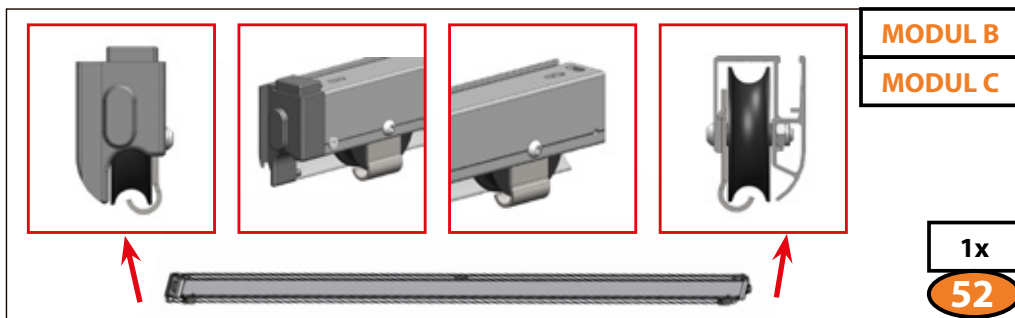
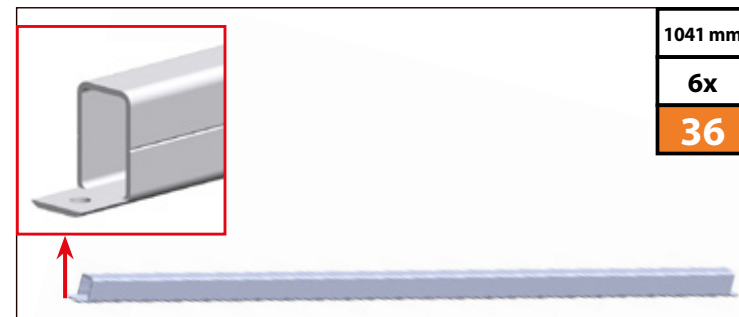
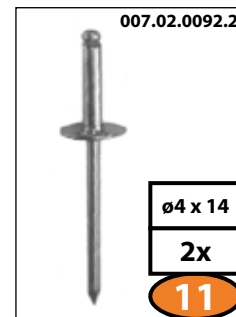
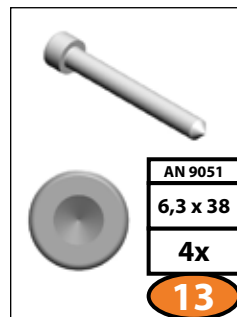
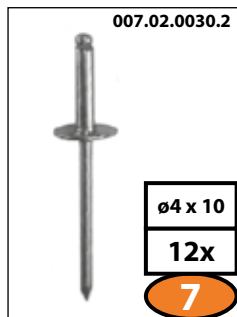
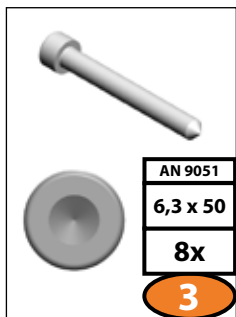
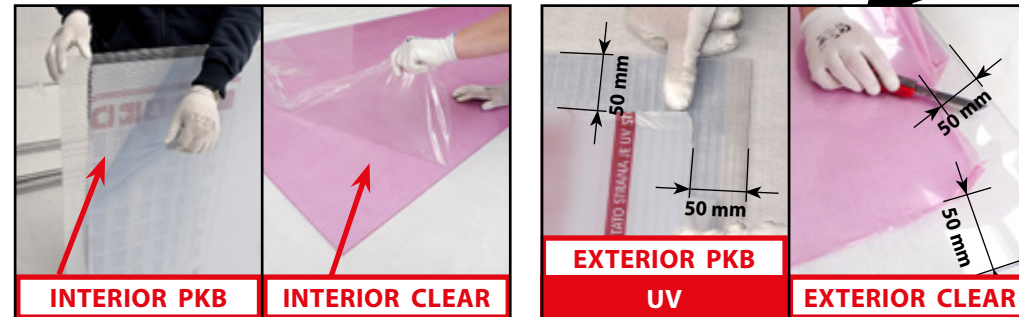


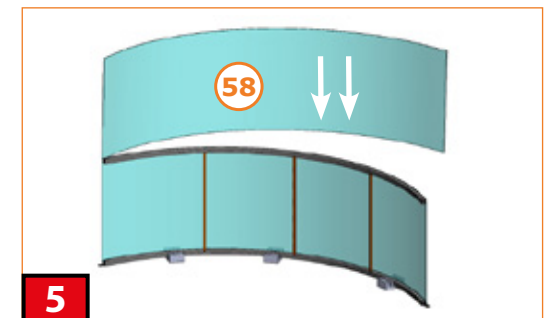
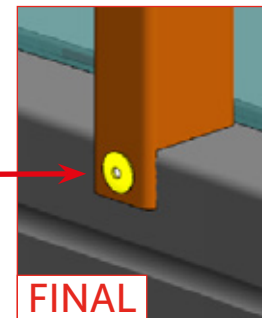
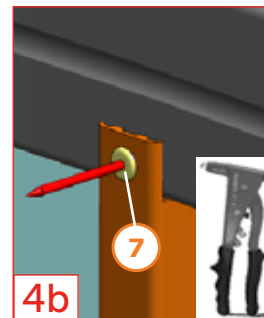
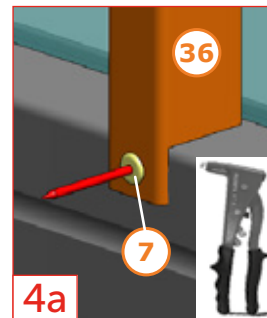
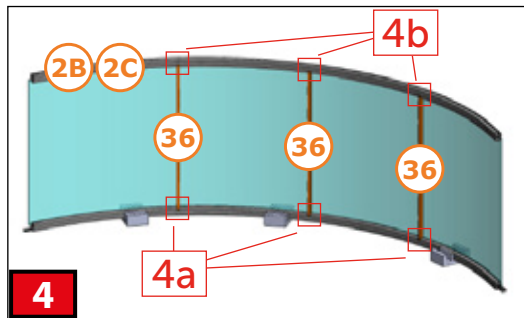
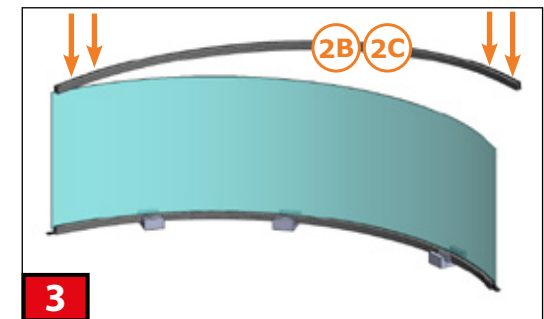
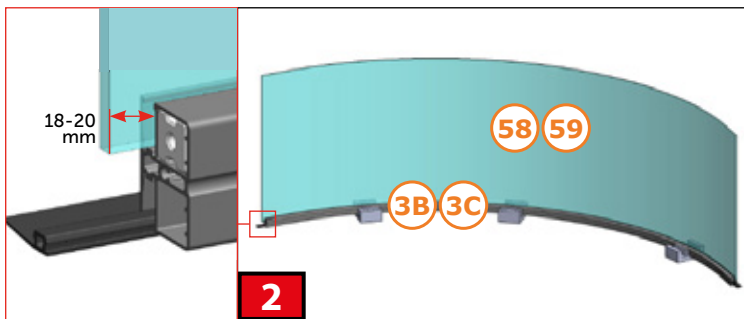
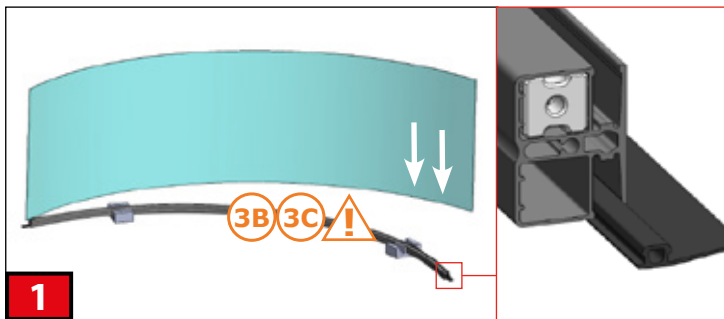
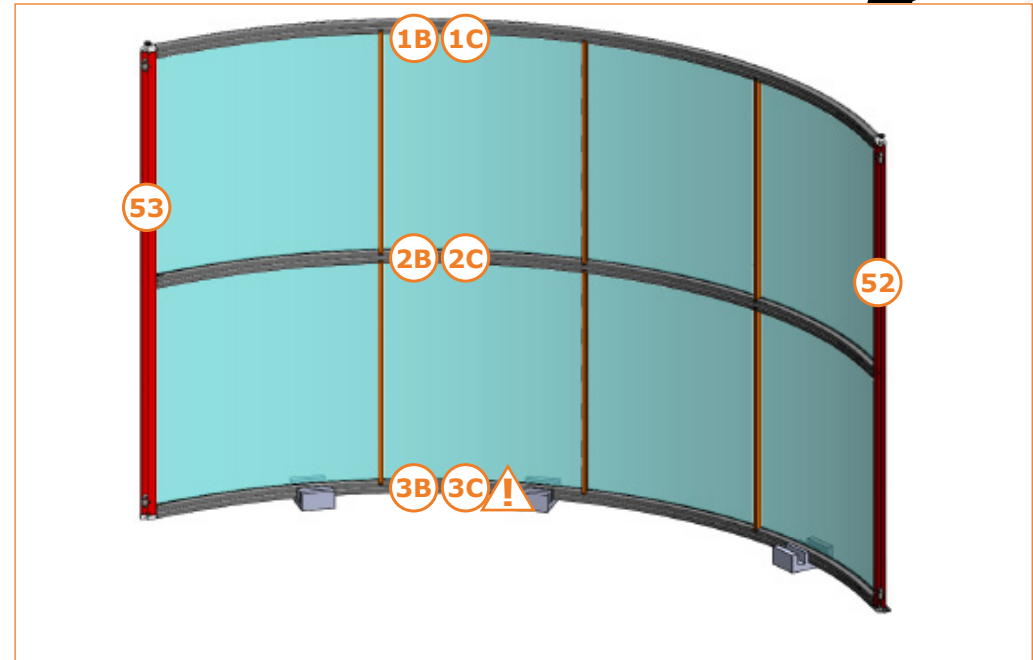
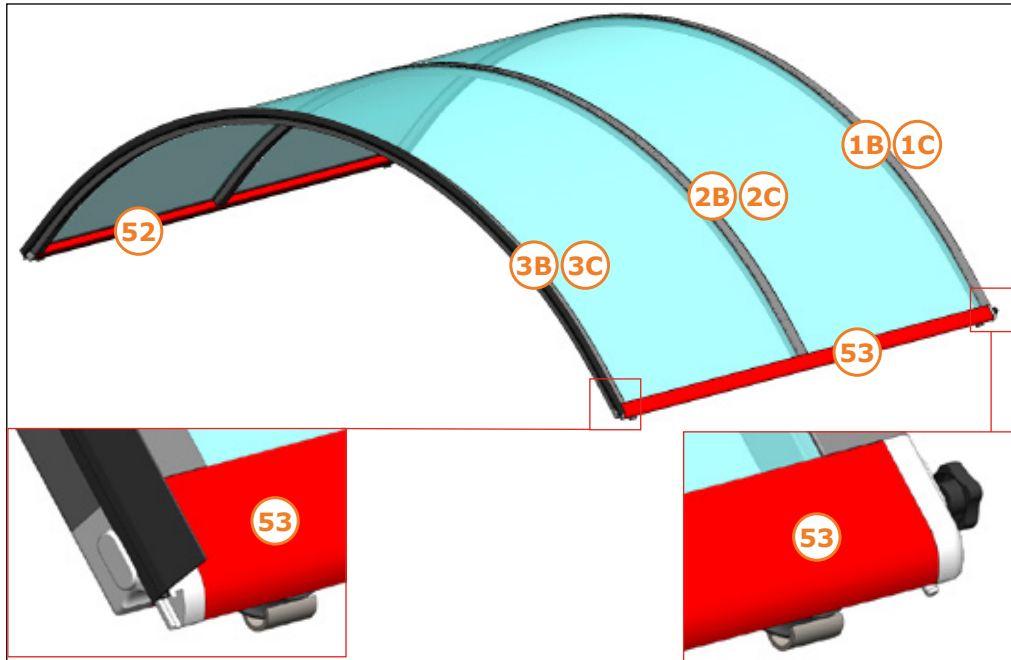


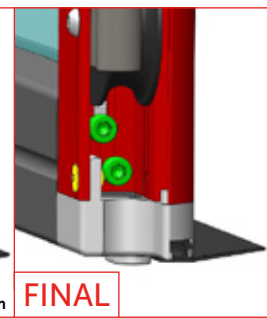
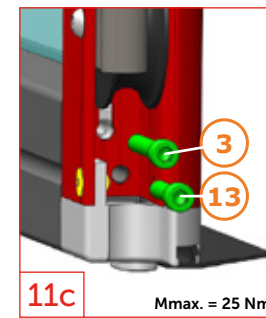
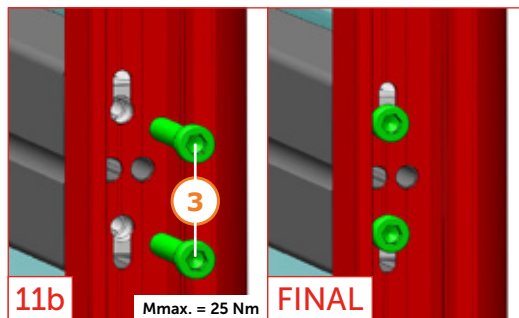
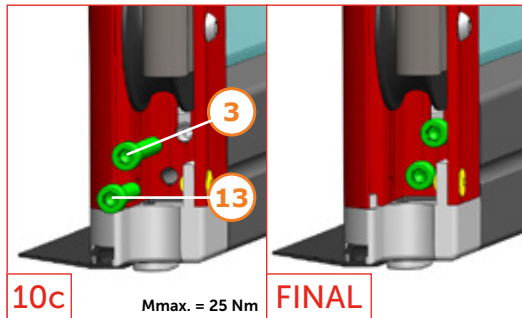
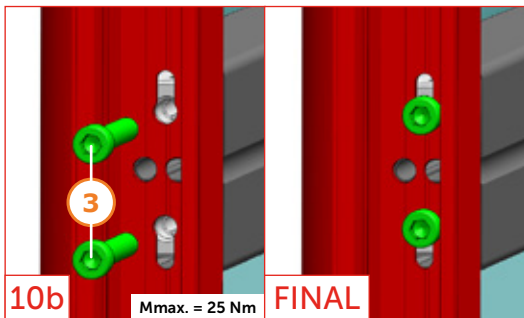
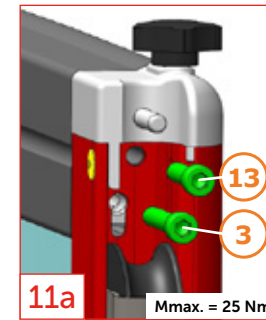
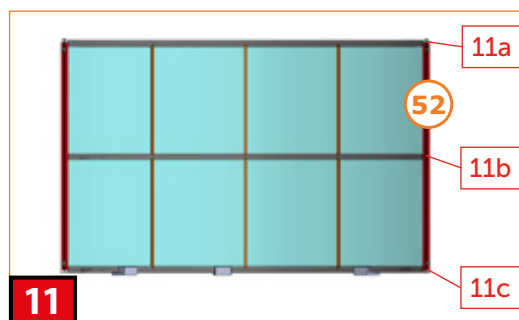
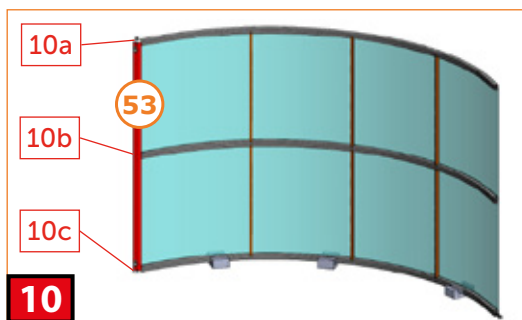
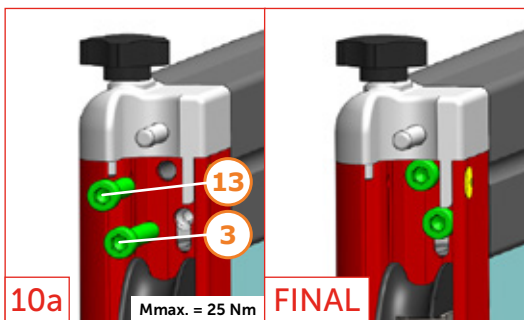
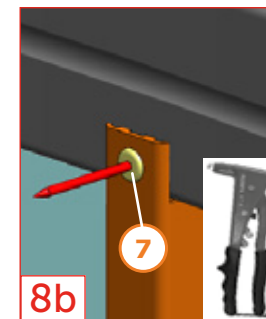
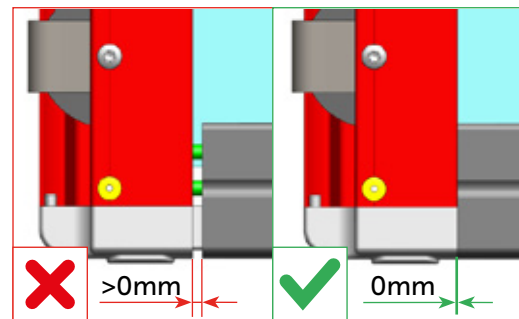
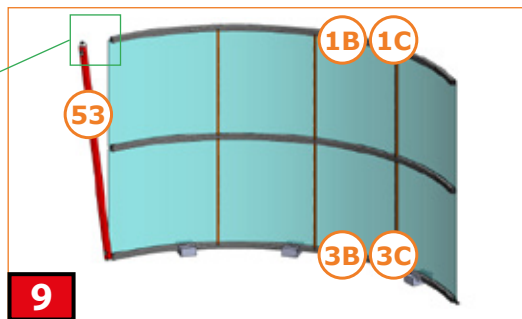
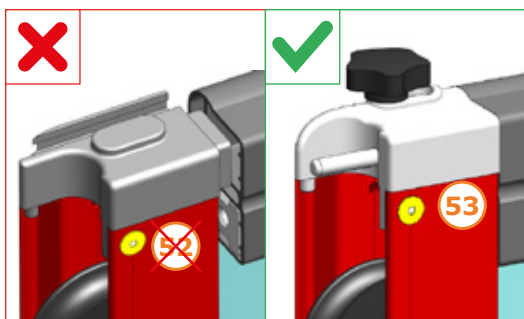
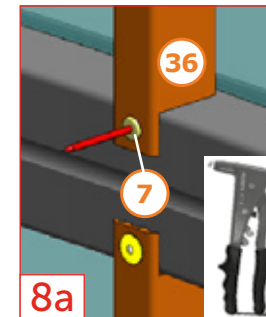
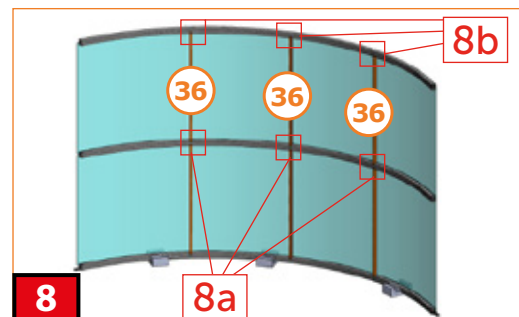
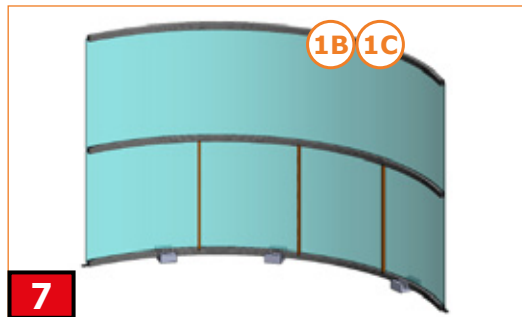
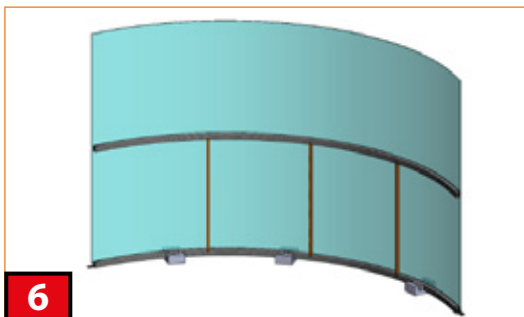


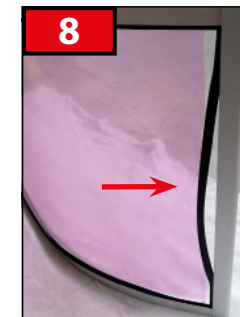
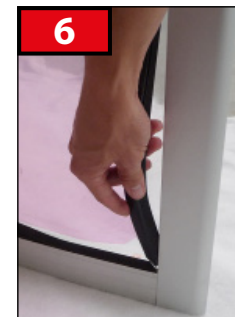
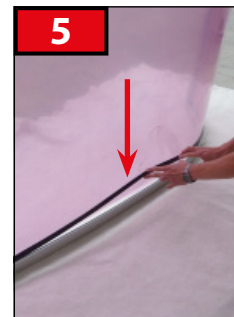
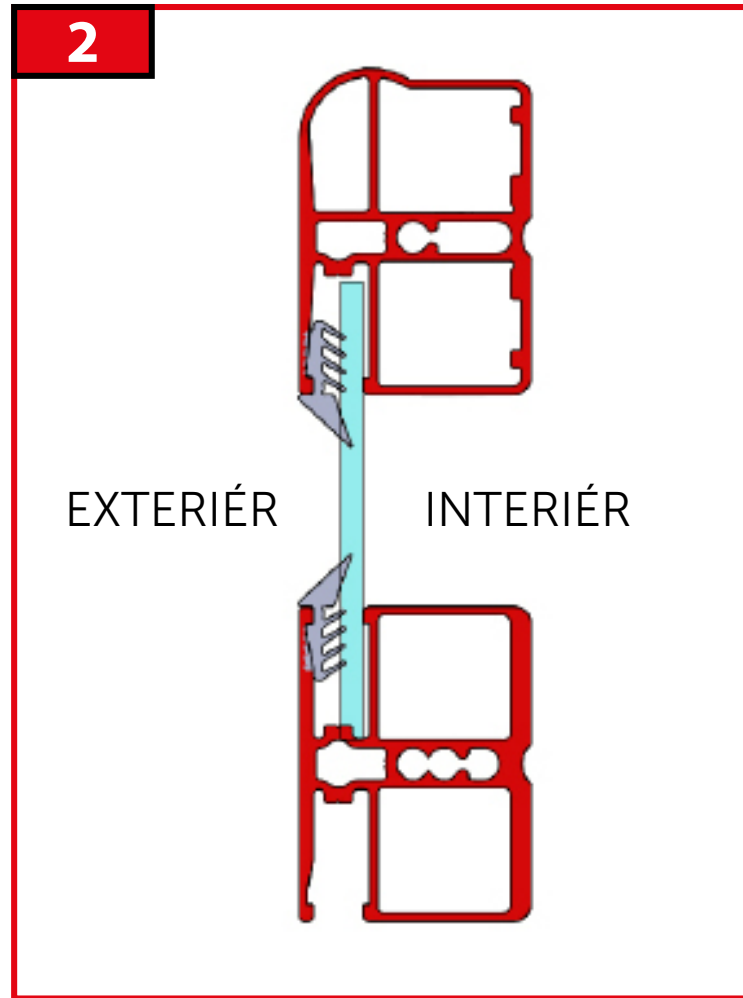
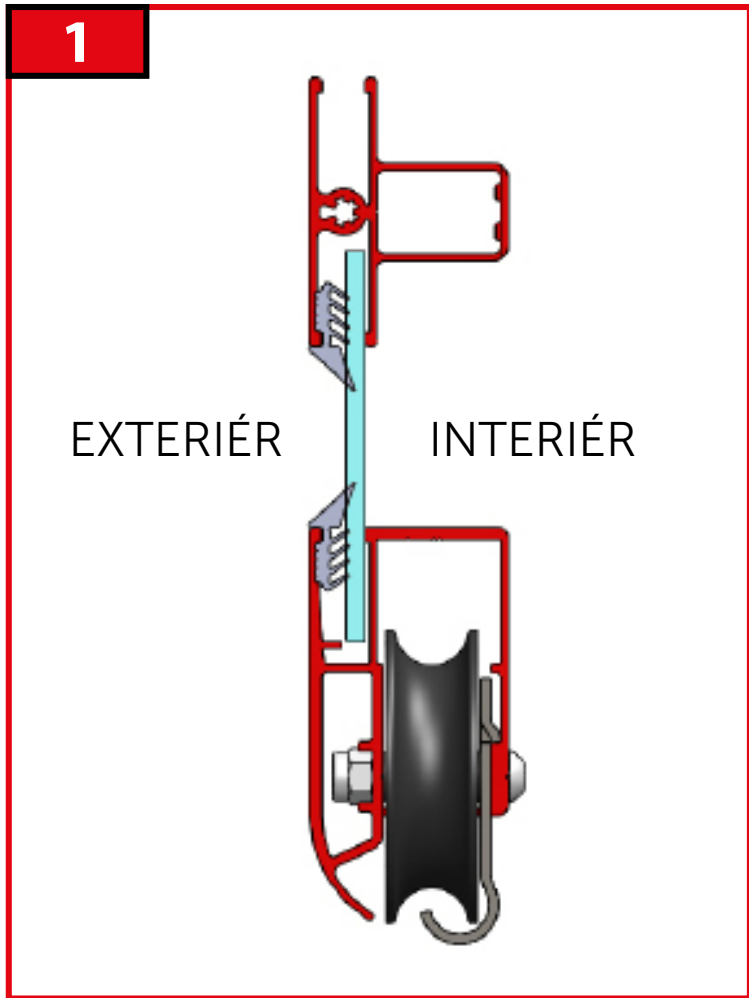


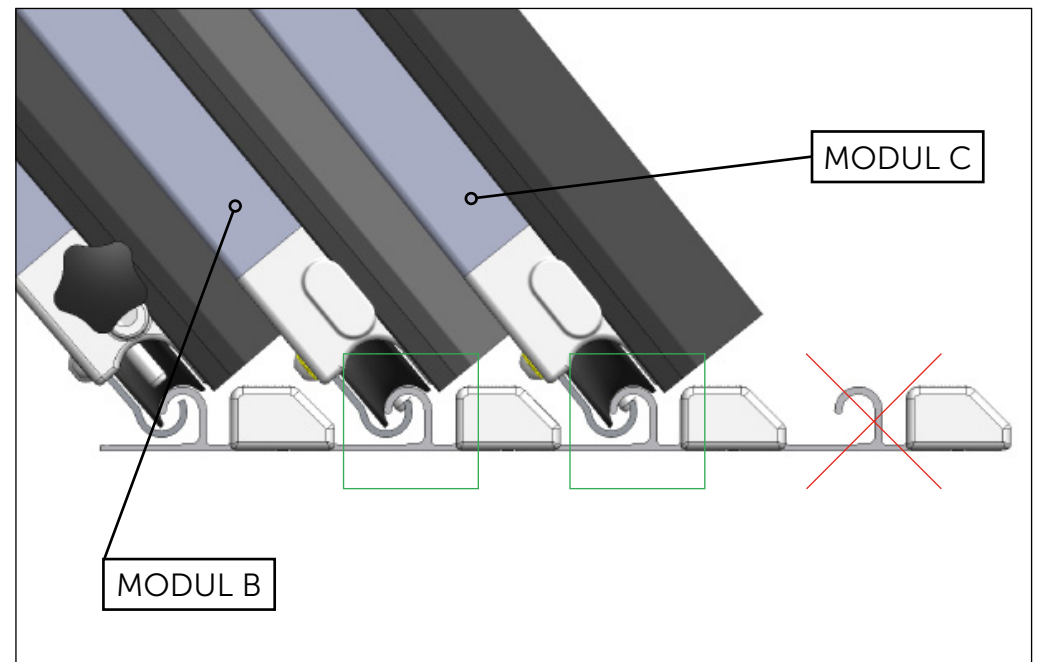
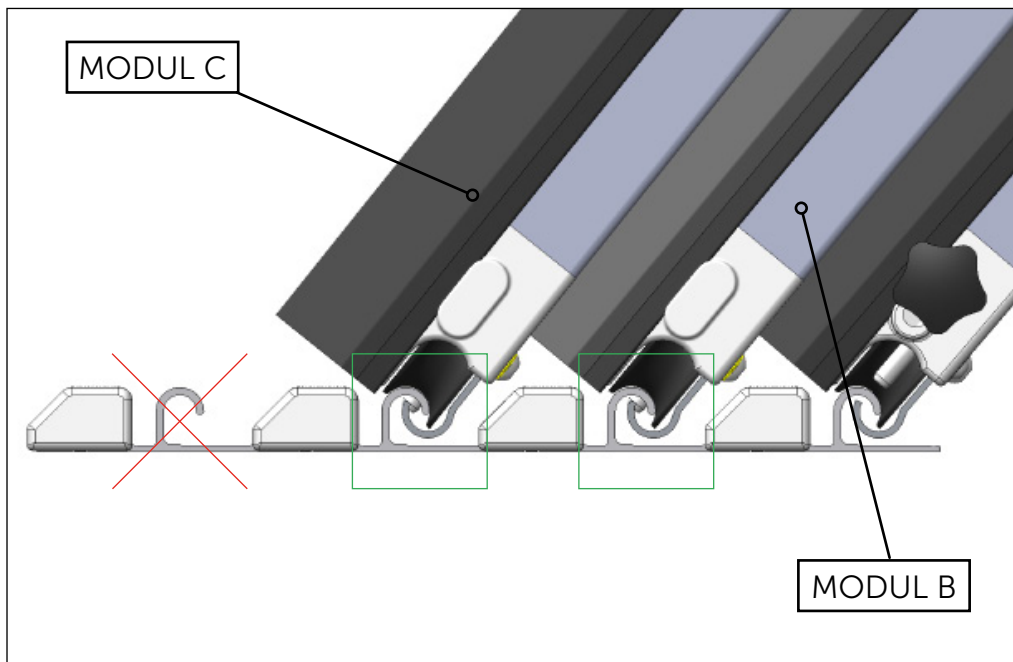
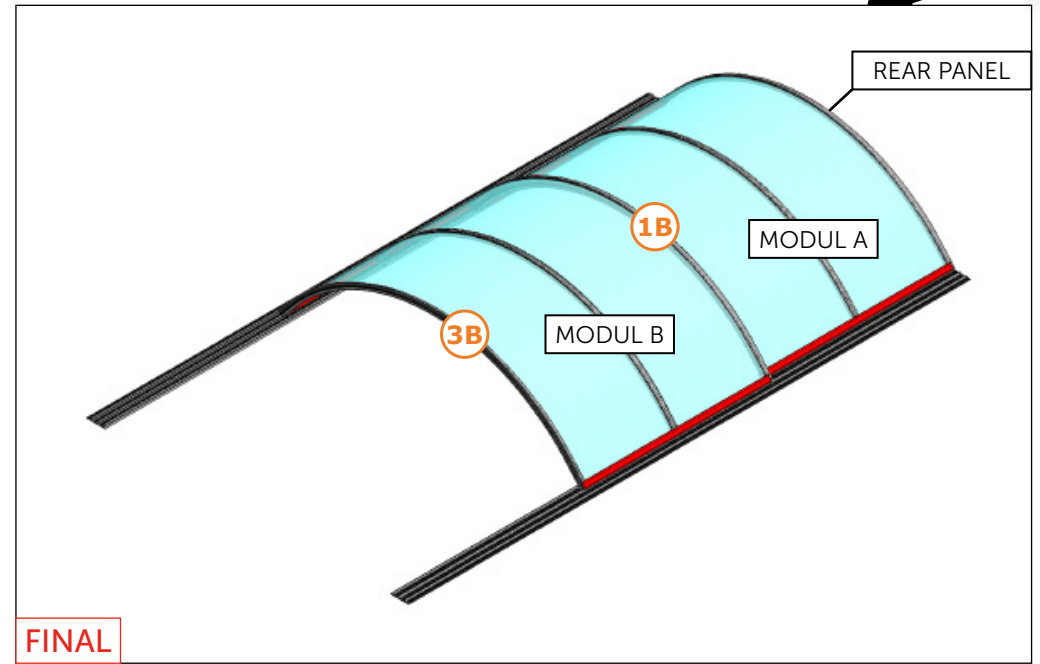
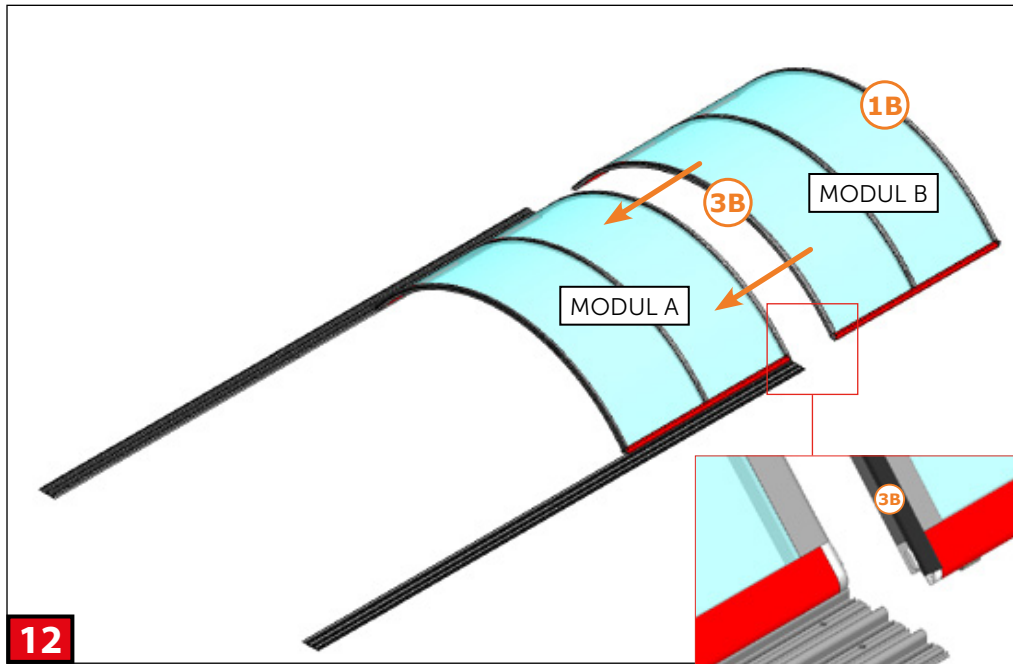














VARIANT 1

DOOR LEFT

PAGE 48-53

PAGE 27-31

VARIANT 2

DOOR RIGHT

PAGE 54-60

PAGE 32-36

VARIANT 3

DOOR RIGHT

PAGE 54-60

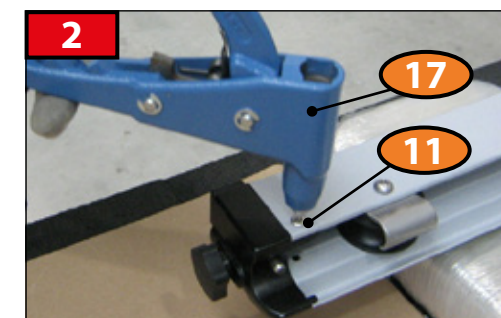
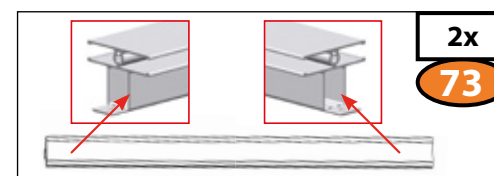
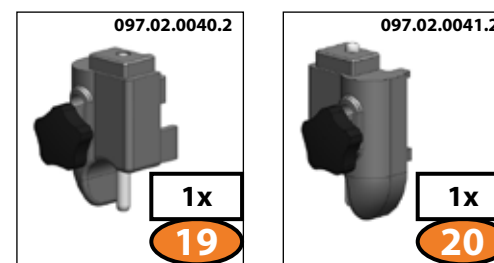
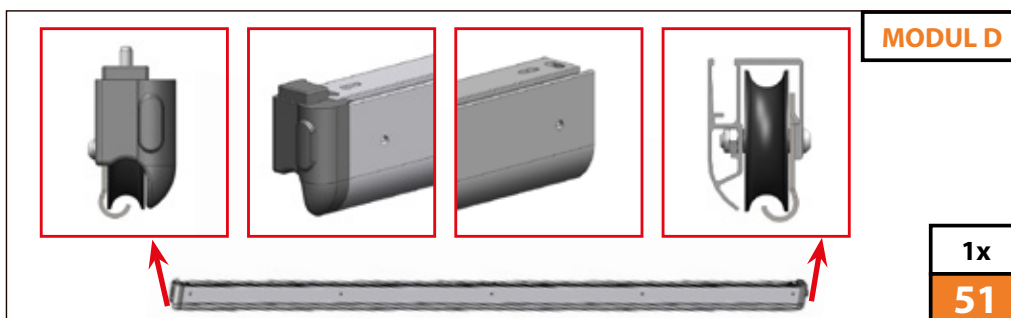
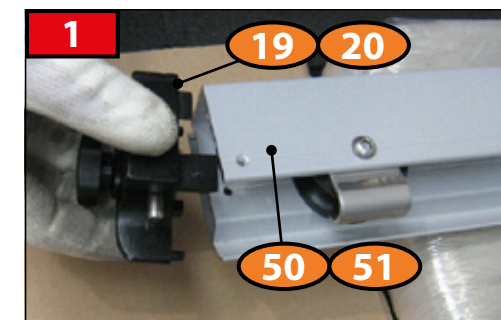
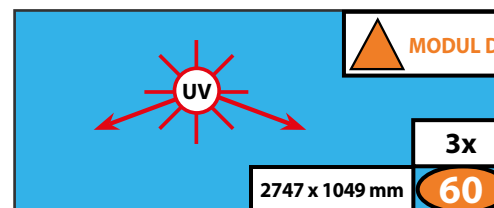
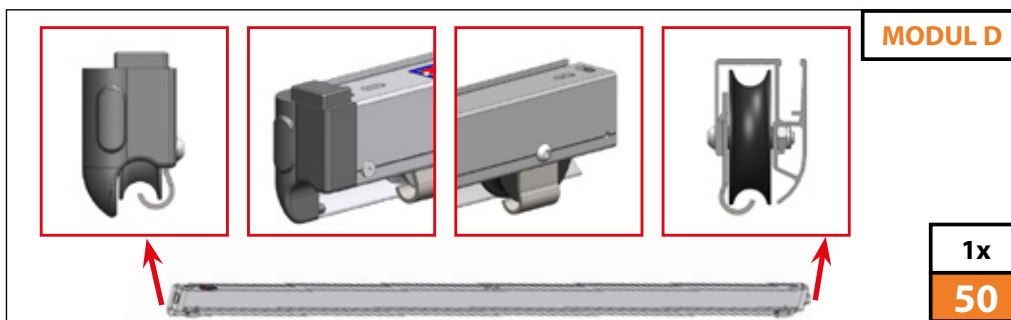
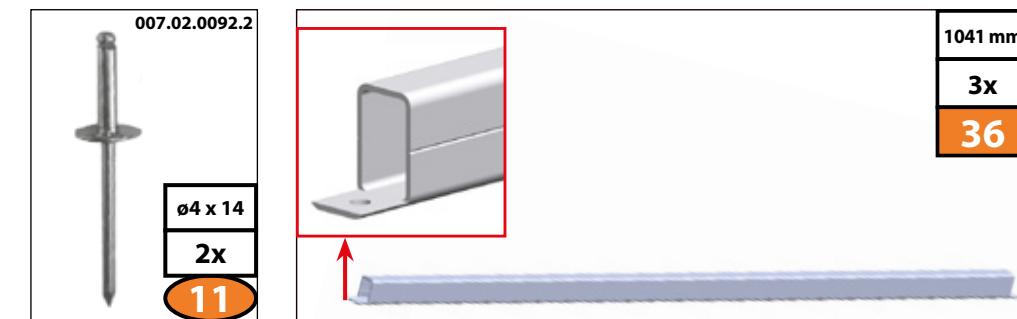
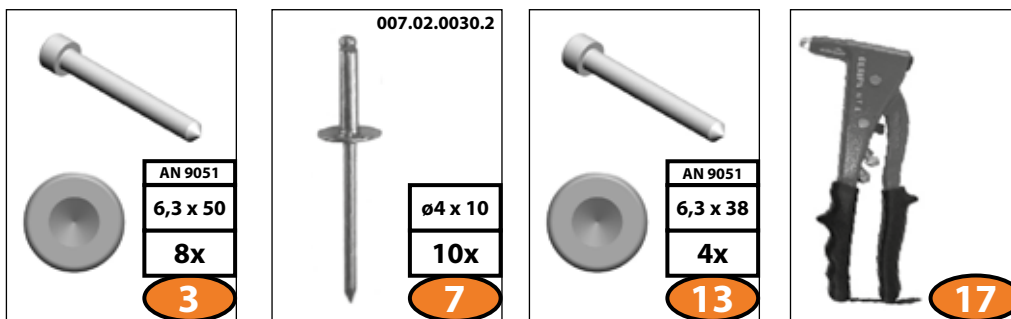
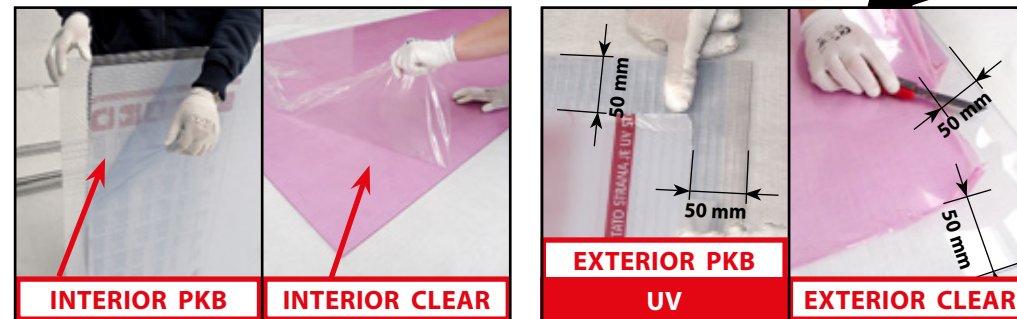
PAGE 37-41

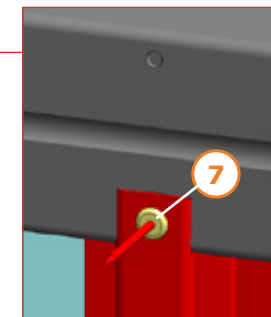
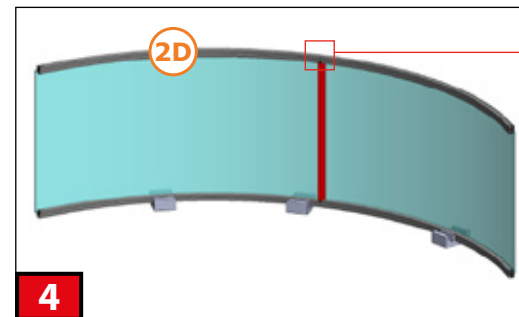
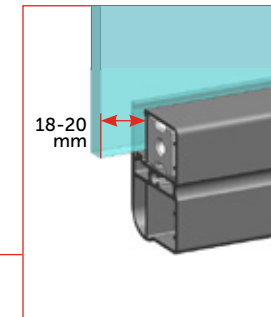
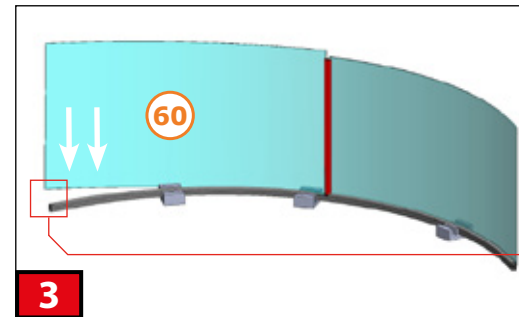
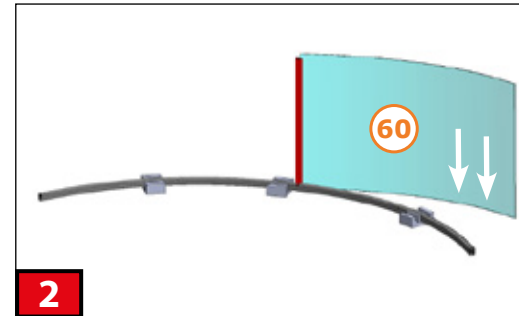
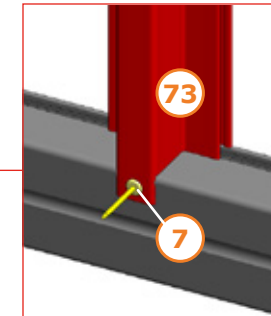
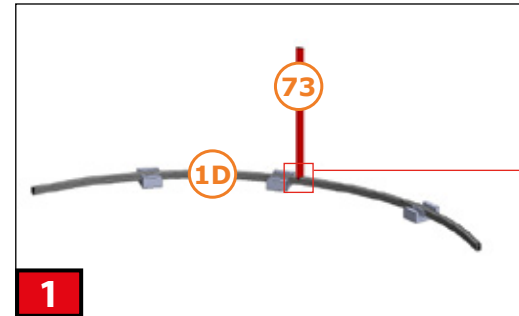
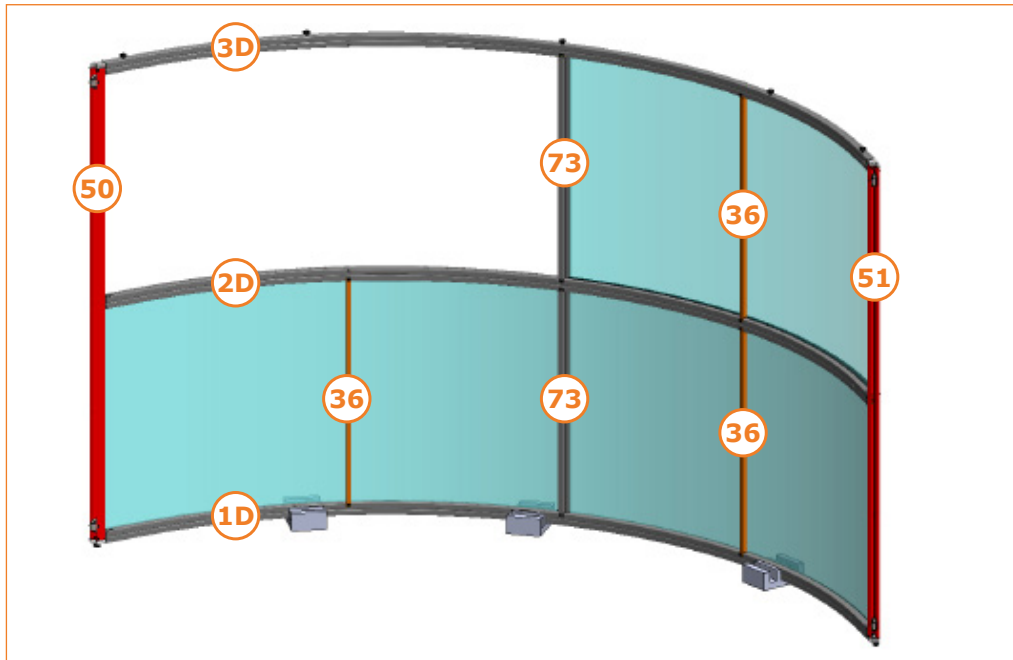
VARIANT 4

DOOR LEFT

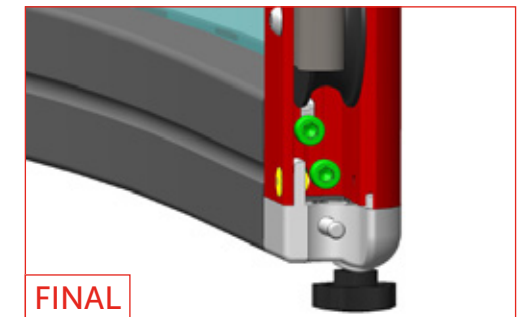
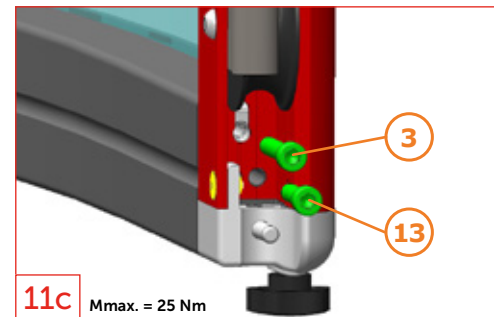
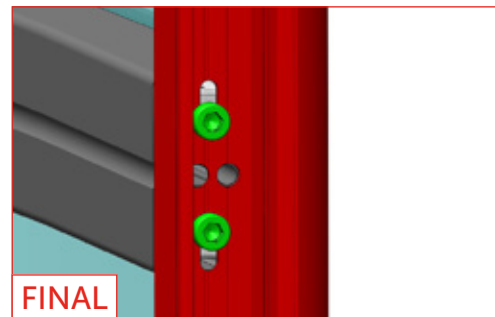
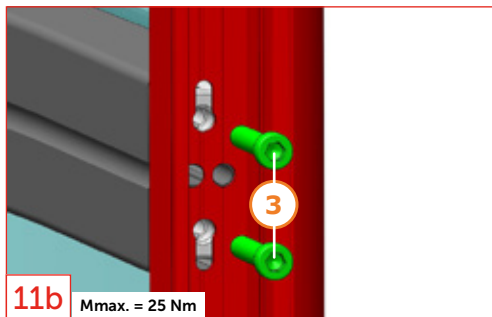
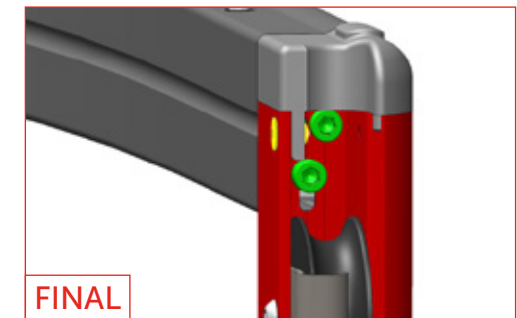
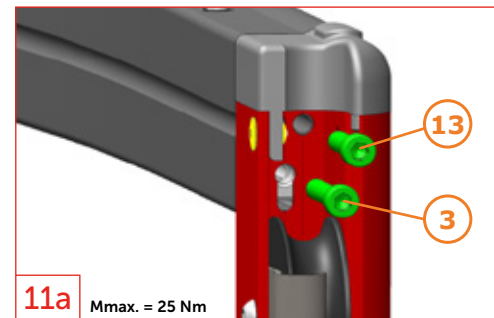
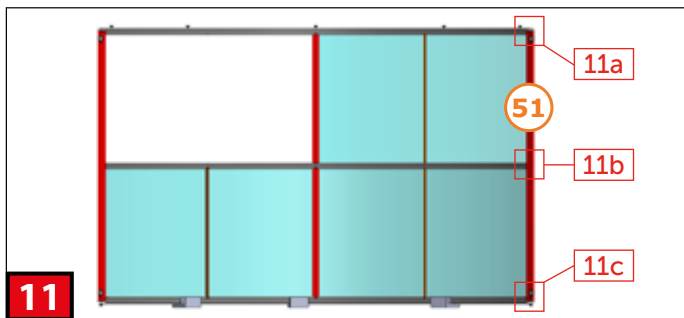
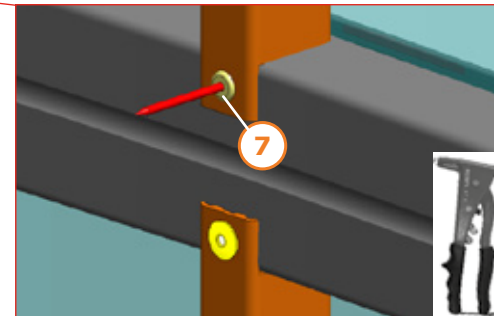
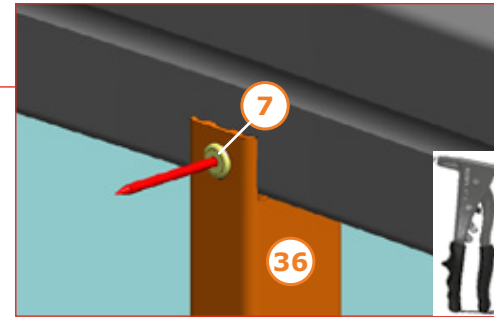
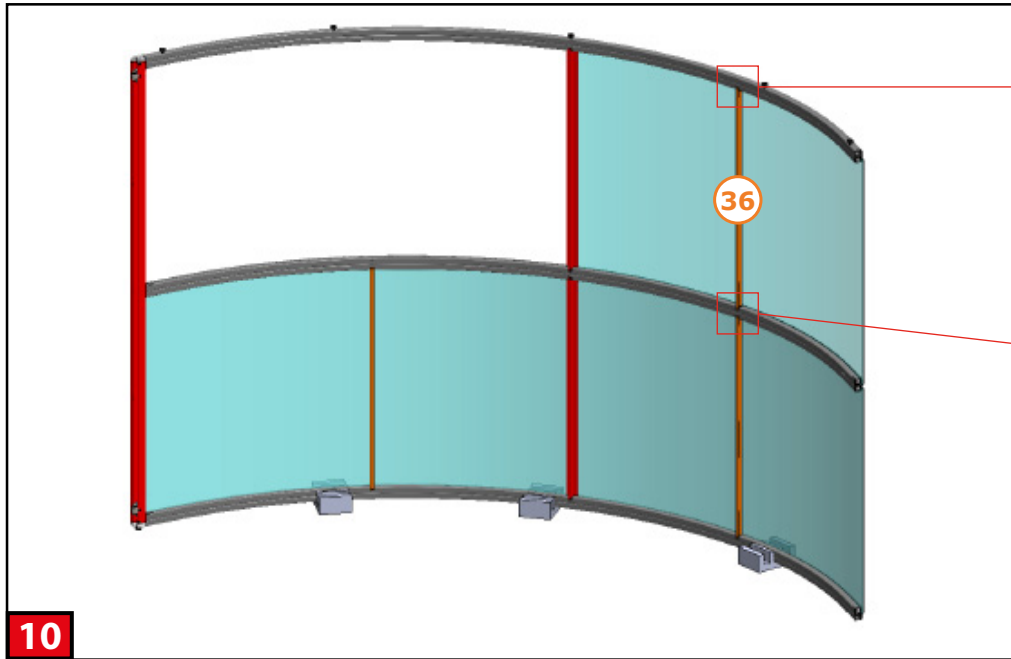
PAGE 48-53

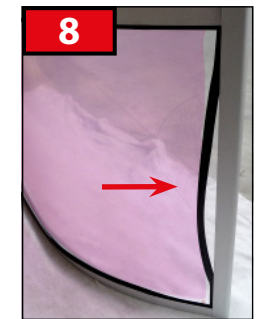
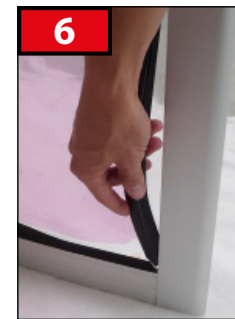
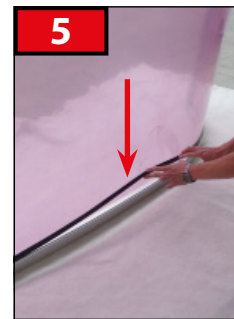
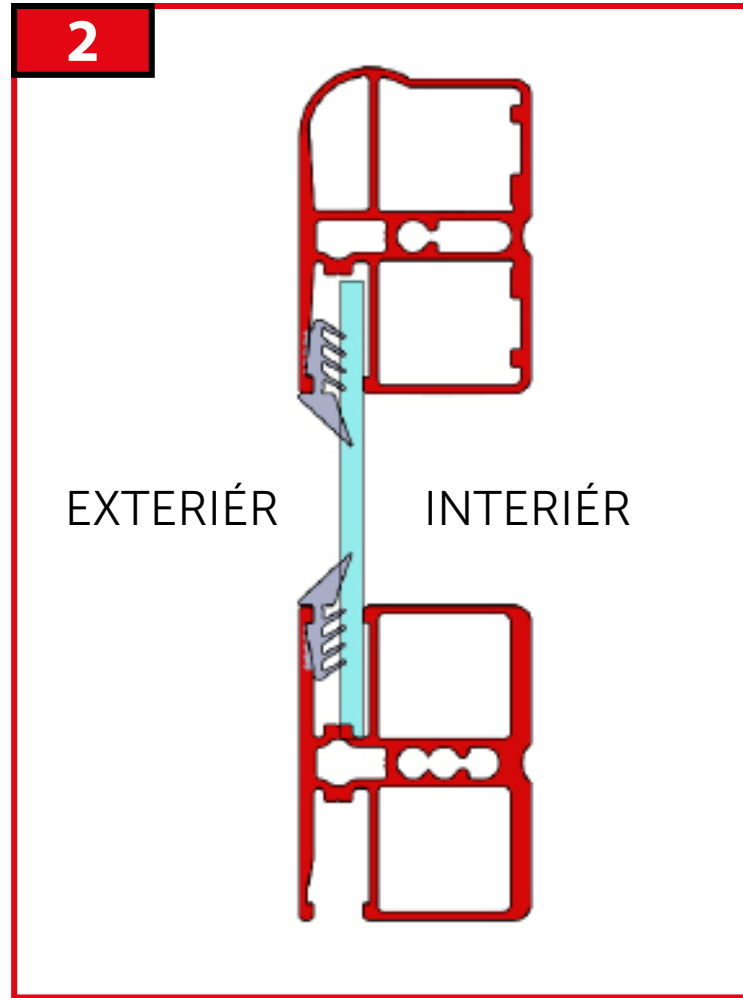
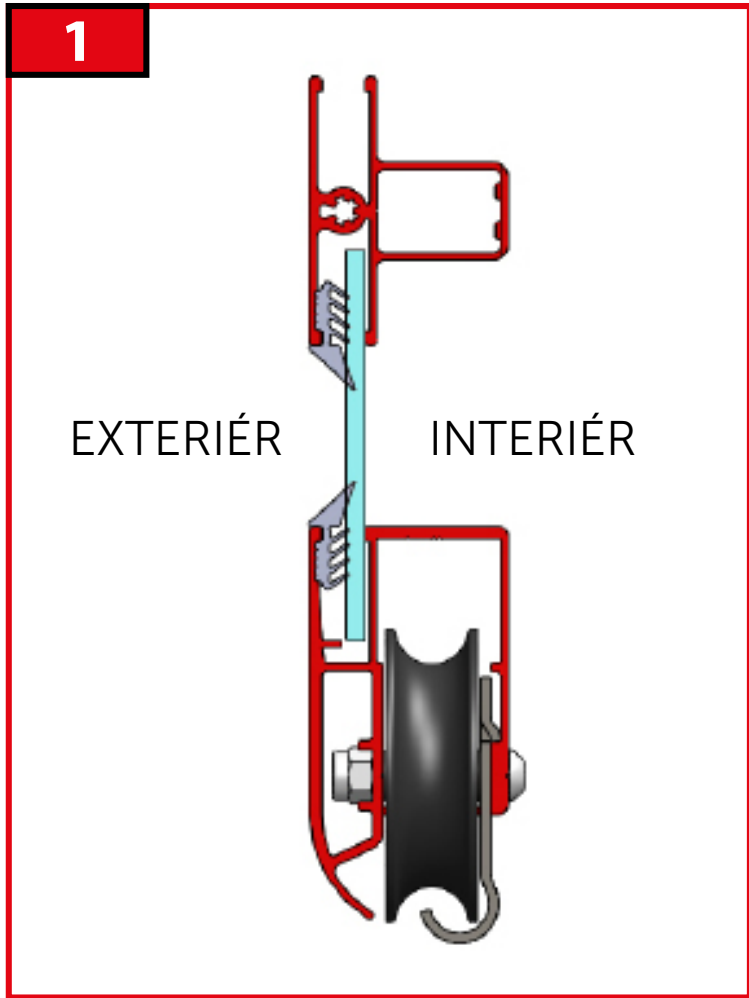
PAGE 42-46

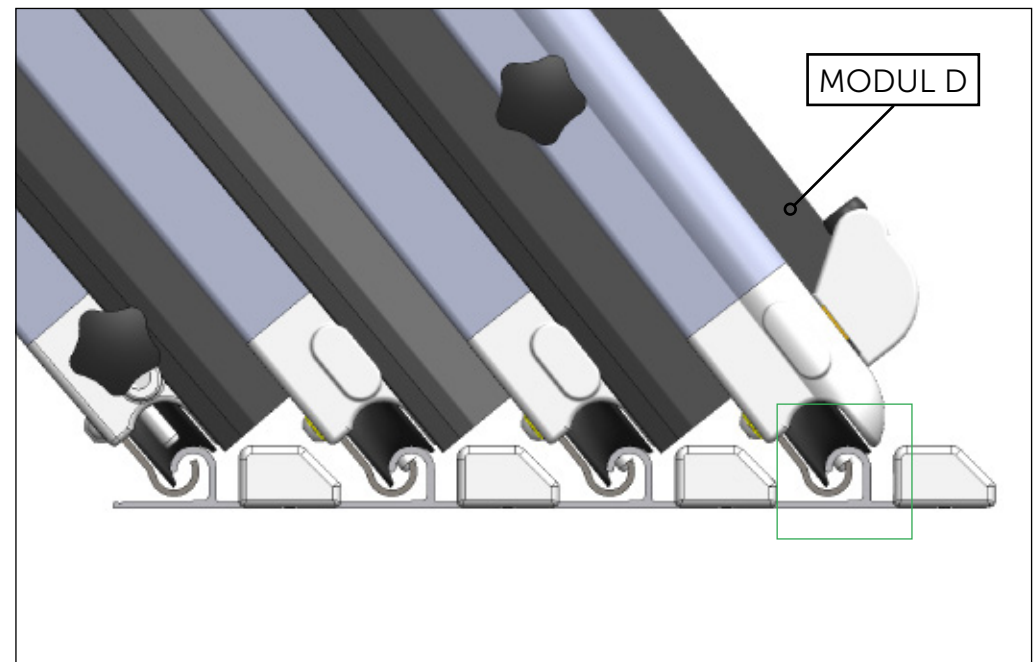
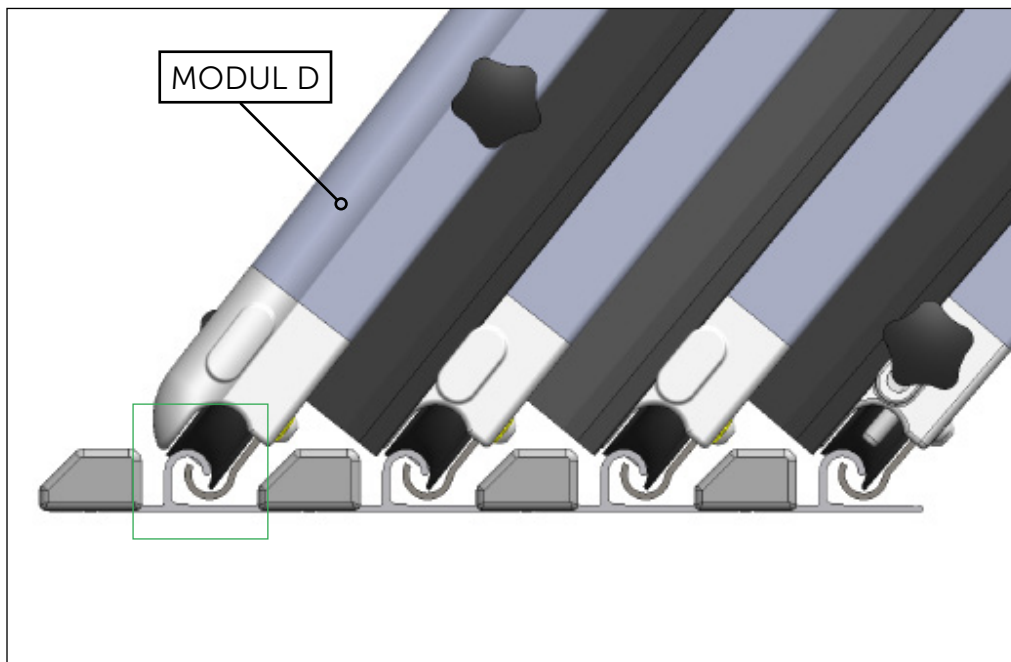
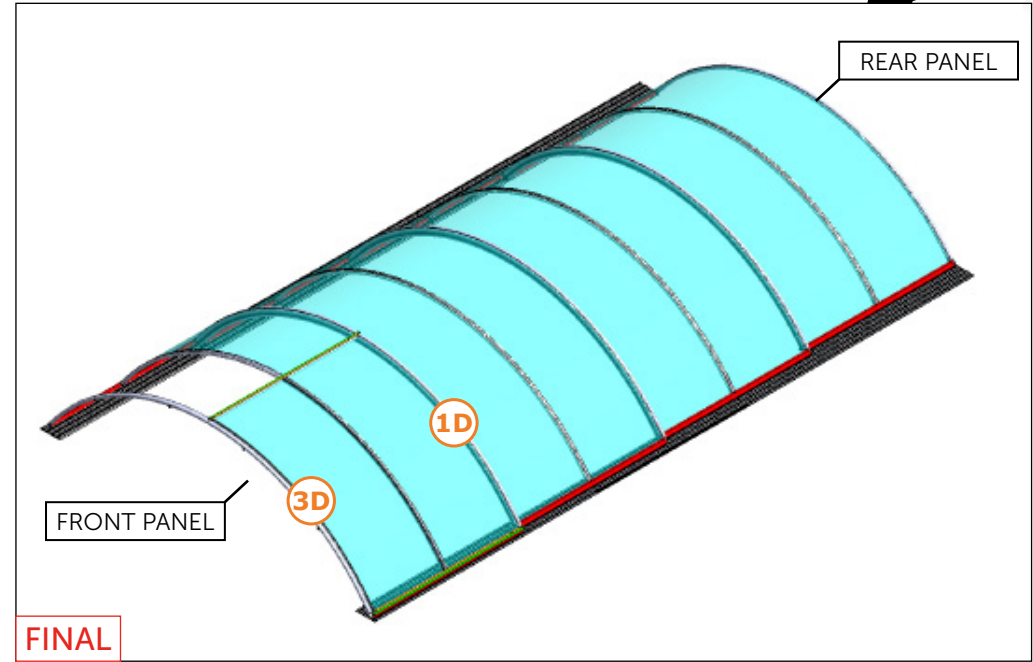
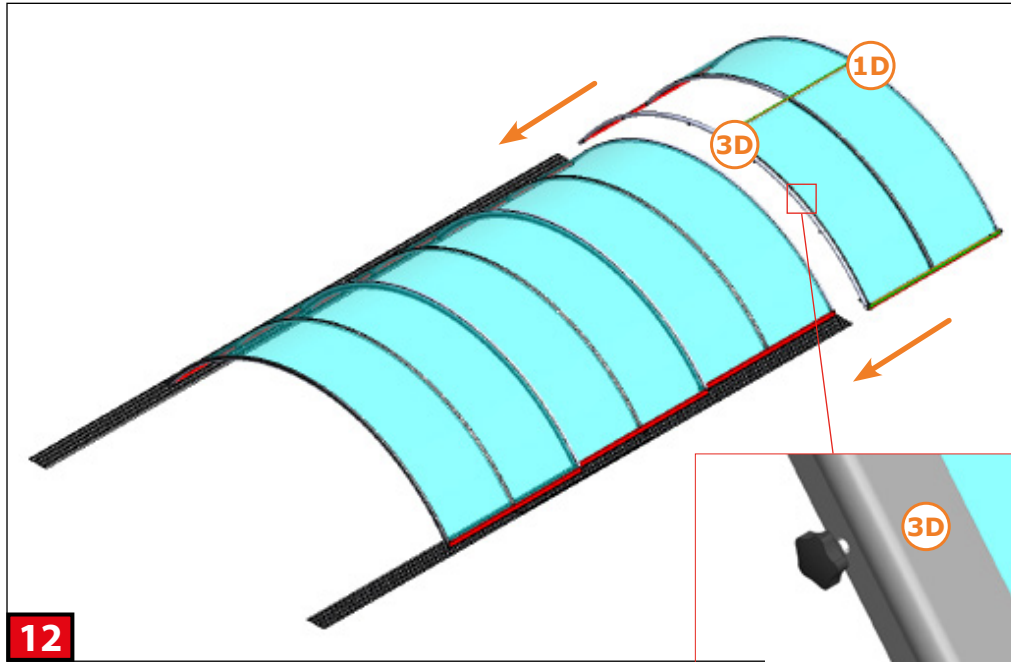


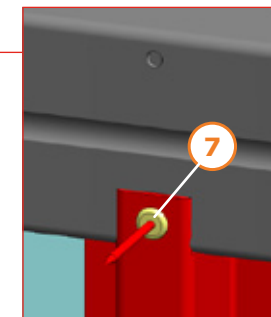
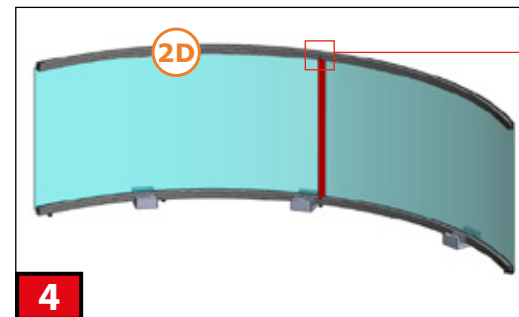
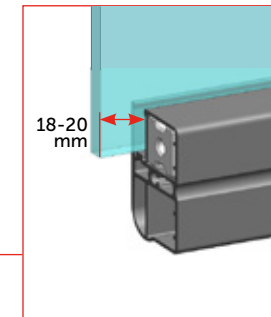
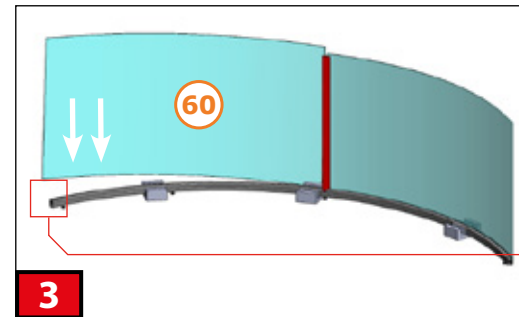
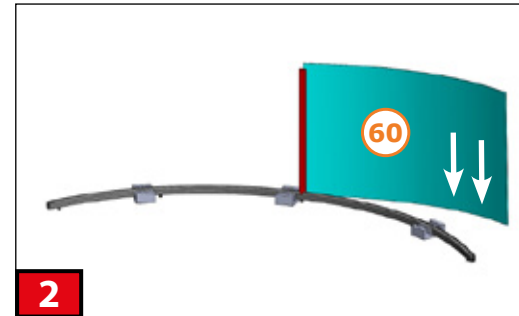
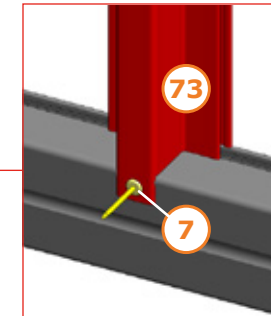
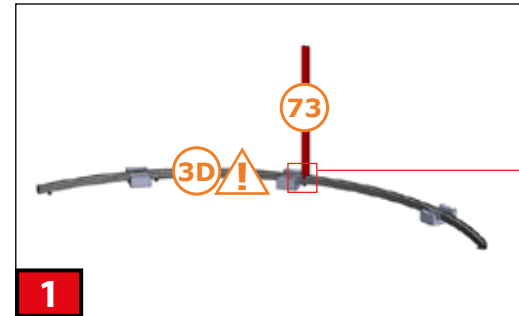
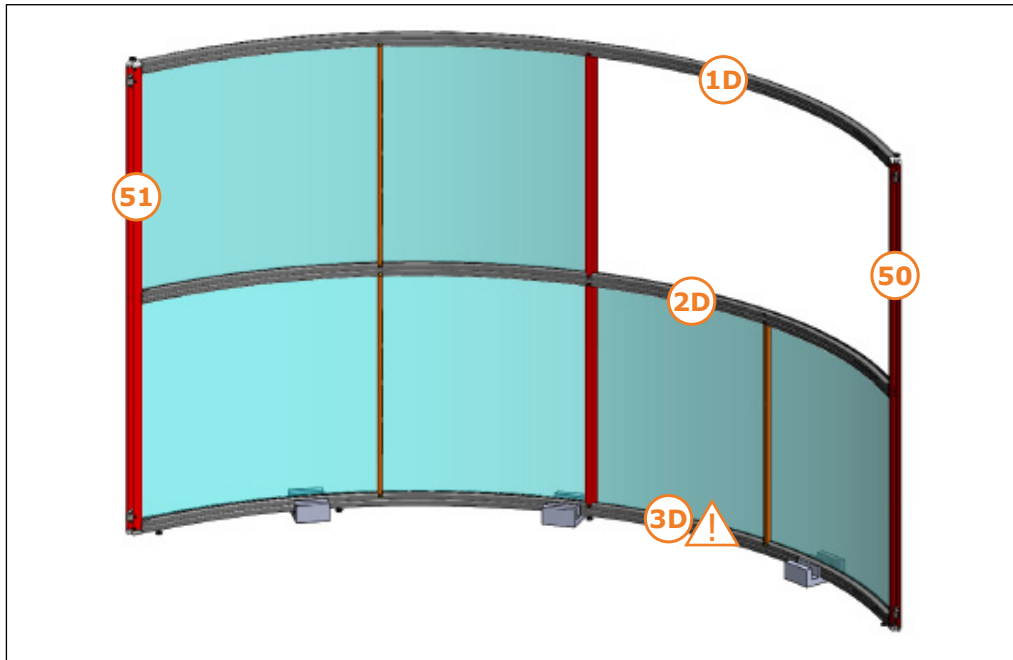


<p>5</p>	<p>36 36 7</p>	<p>7</p>	<p>9</p>	<p>9a 9b 9c 50</p>
<p>6</p>	<p>73 7</p>	<p>7</p>	<p>9a $M_{max.} = 25 \text{ Nm}$</p>	<p>FINAL</p>
<p>7</p>	<p>59</p>	<p>7</p>	<p>9b $M_{max.} = 25 \text{ Nm}$</p>	<p>FINAL</p>
<p>8</p>	<p>3D 7</p>	<p>7</p>	<p>9c $M_{max.} = 25 \text{ Nm}$</p>	<p>FINAL</p>









5 **7** **36** **36**

6 **73** **7**

7 **60**

8 **1D** **7**

9 **50** **9a** **9b** **9c**

9a **Mmax. = 25 Nm** **13** **3**

9b **Mmax. = 25 Nm** **3**

9c **Mmax. = 25 Nm** **3** **13**

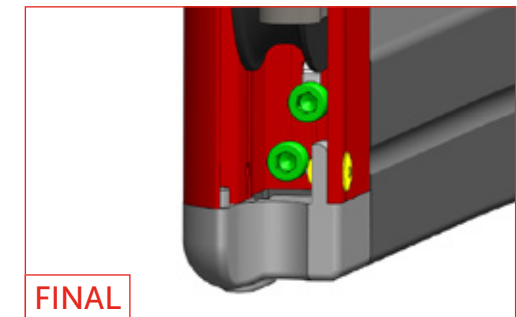
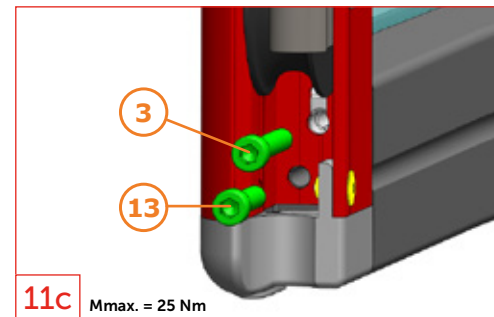
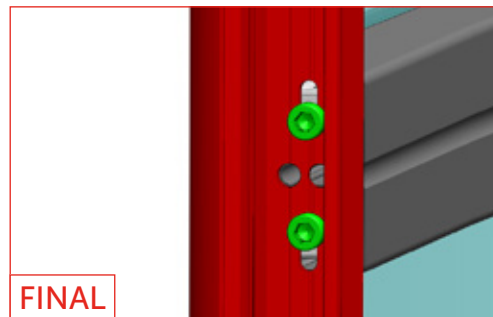
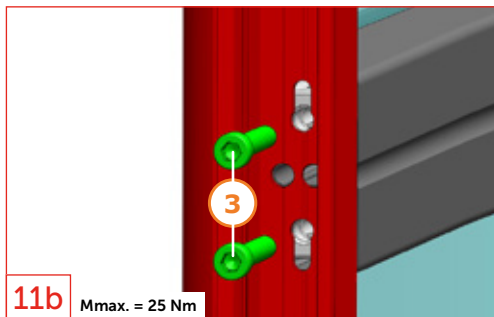
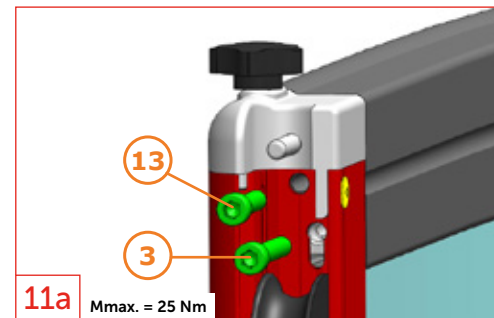
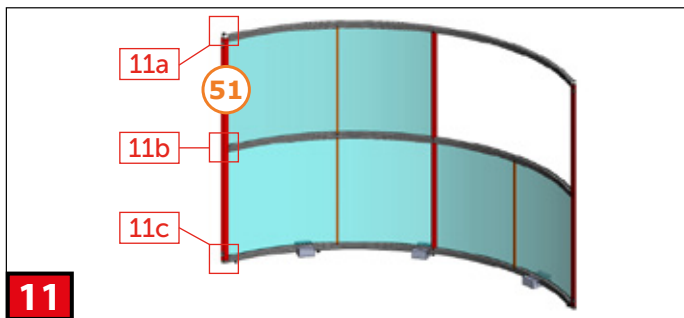
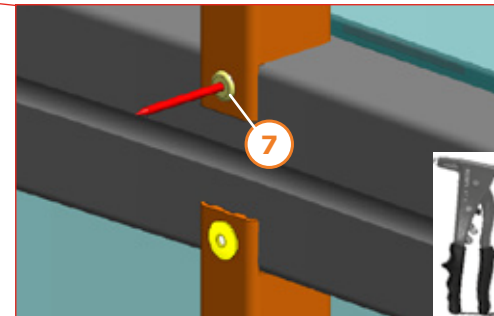
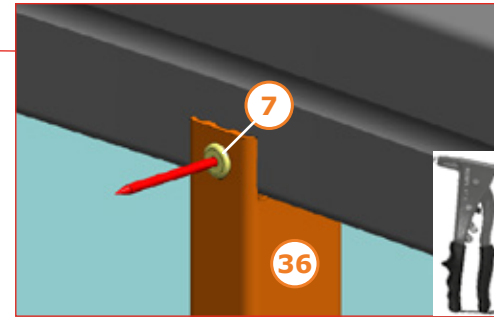
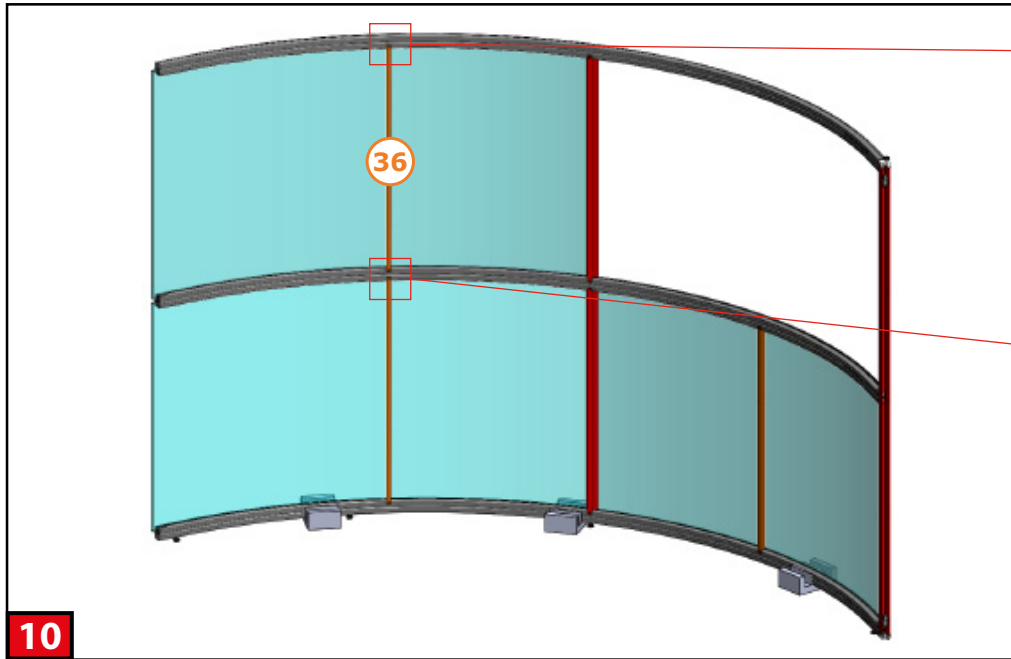
FINAL

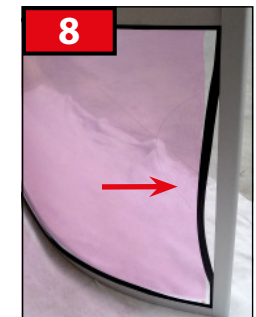
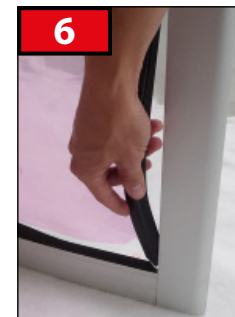
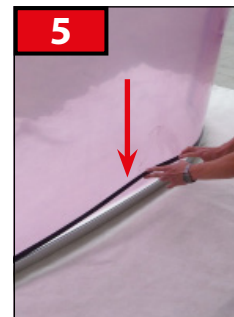
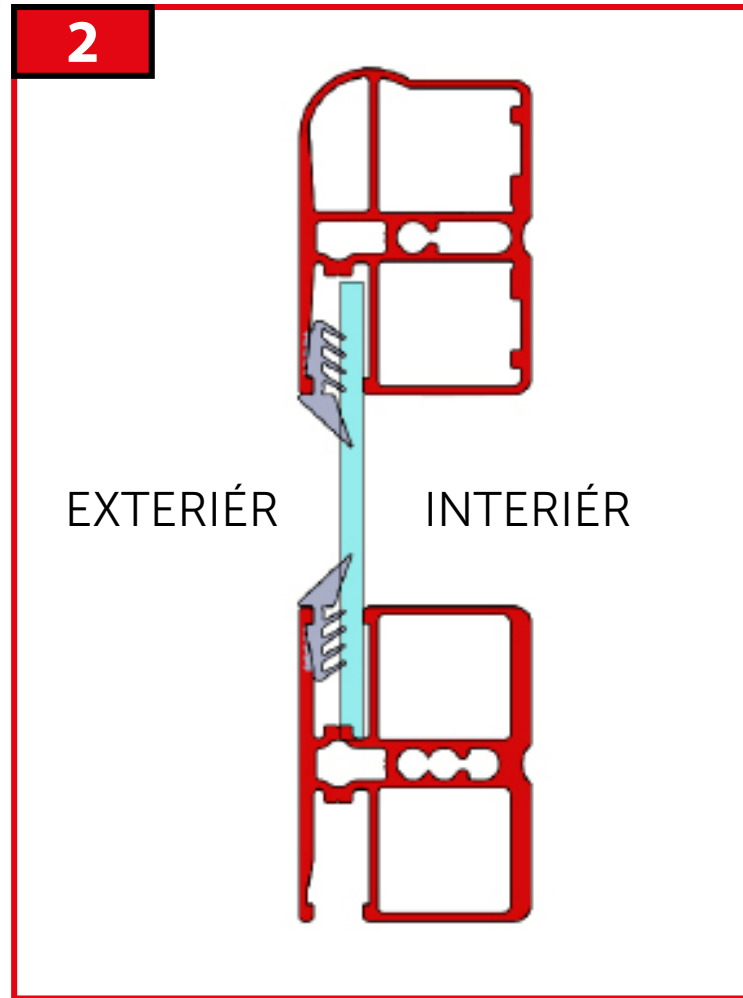
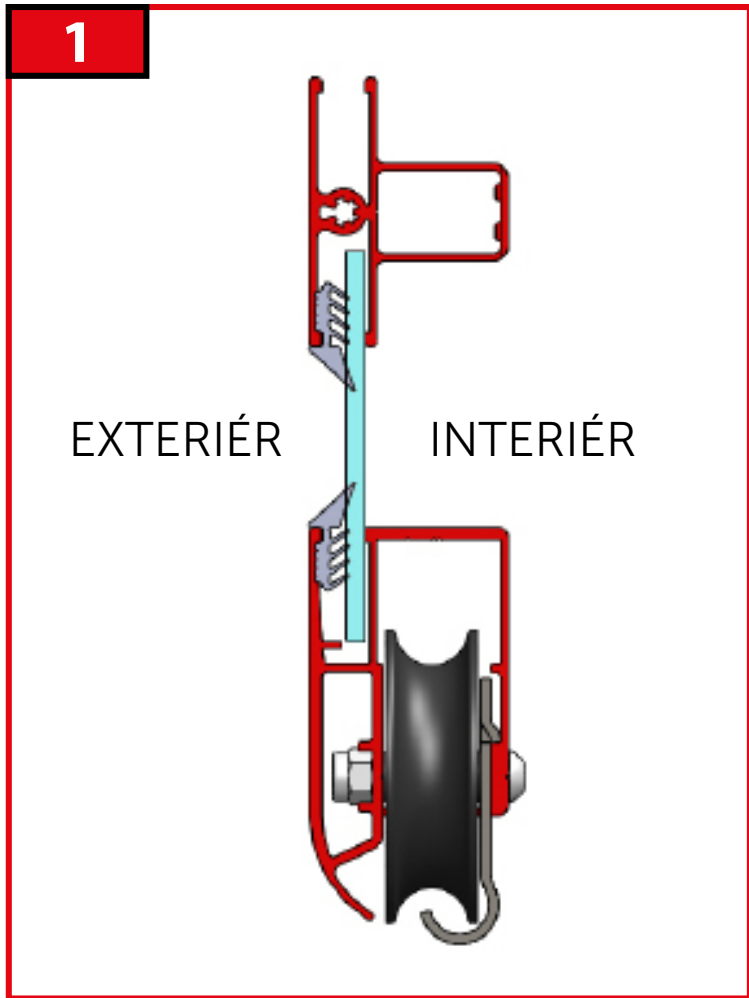
FINAL

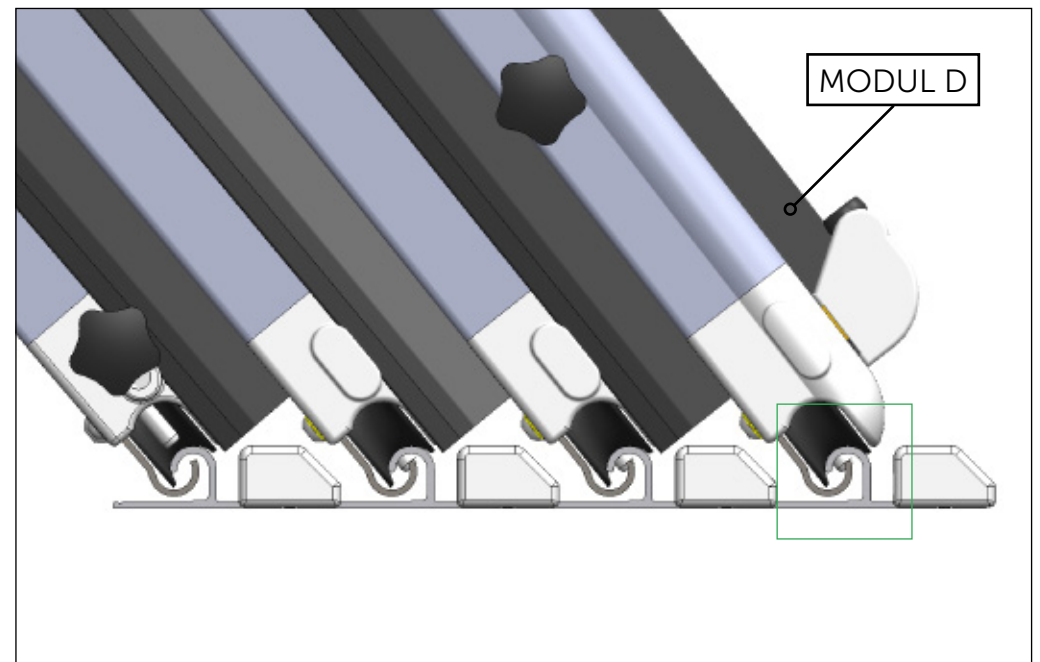
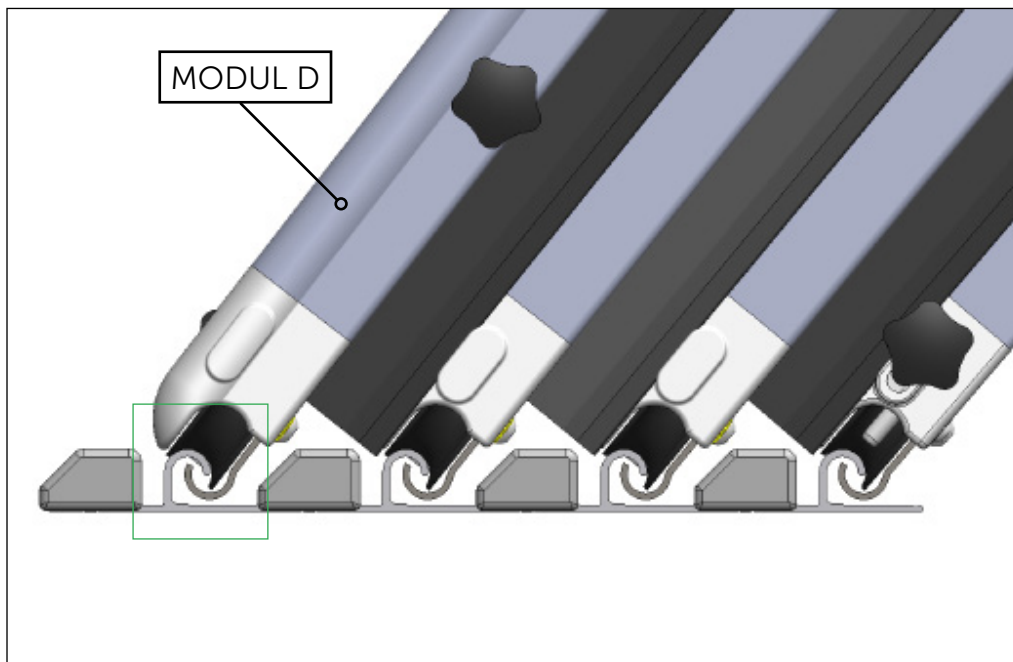
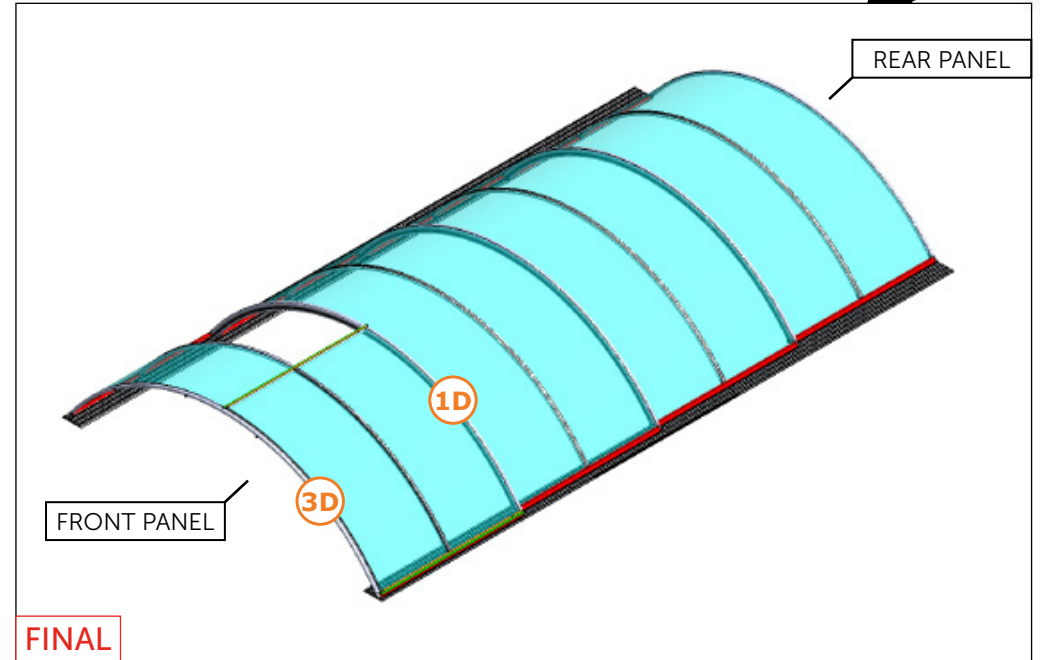
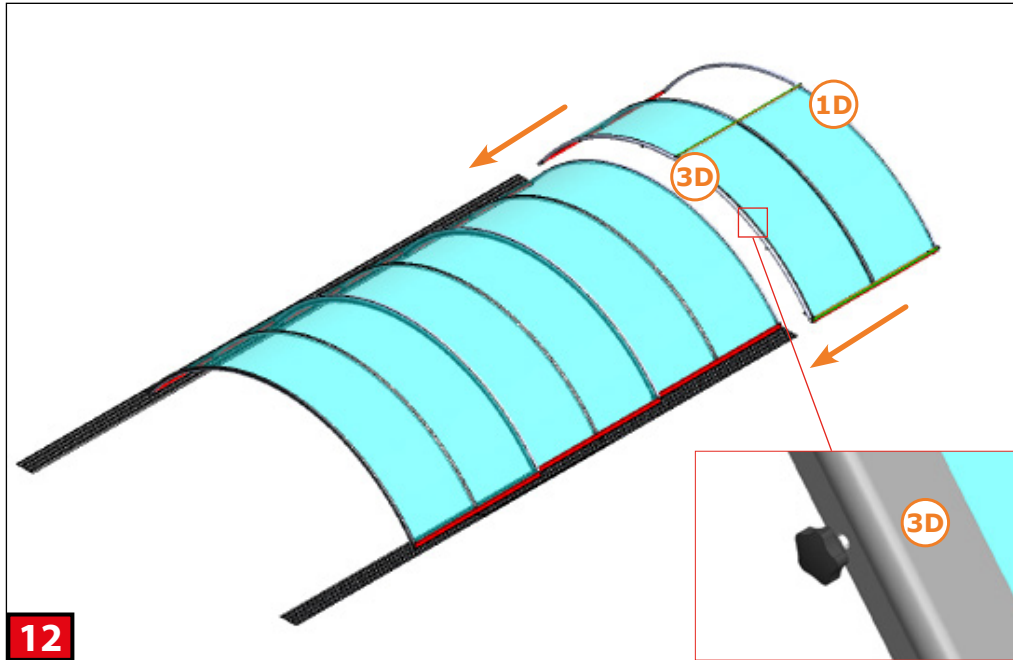
FINAL

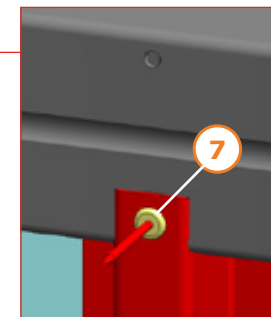
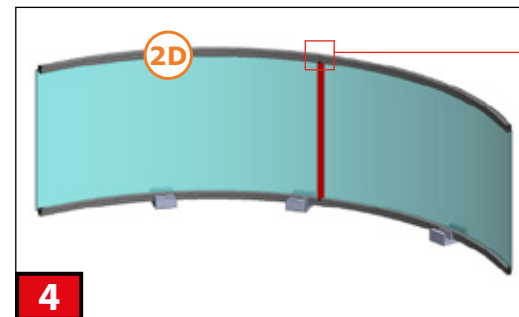
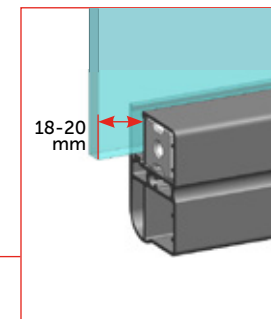
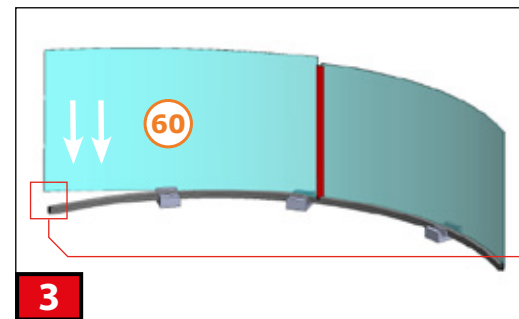
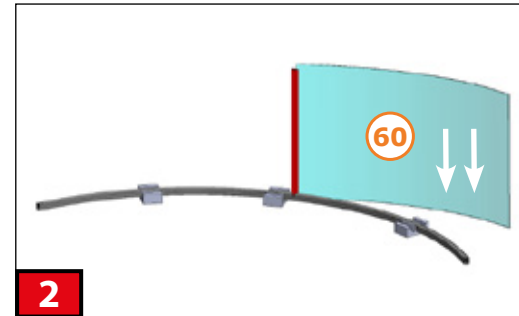
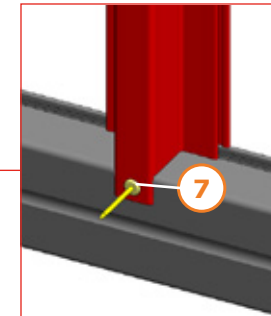
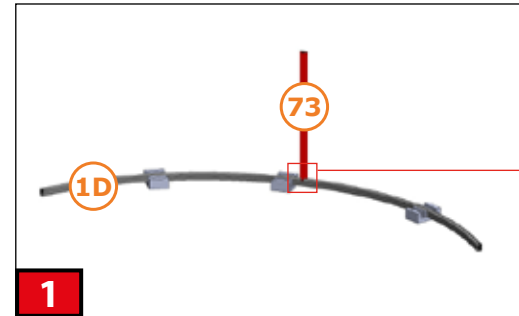
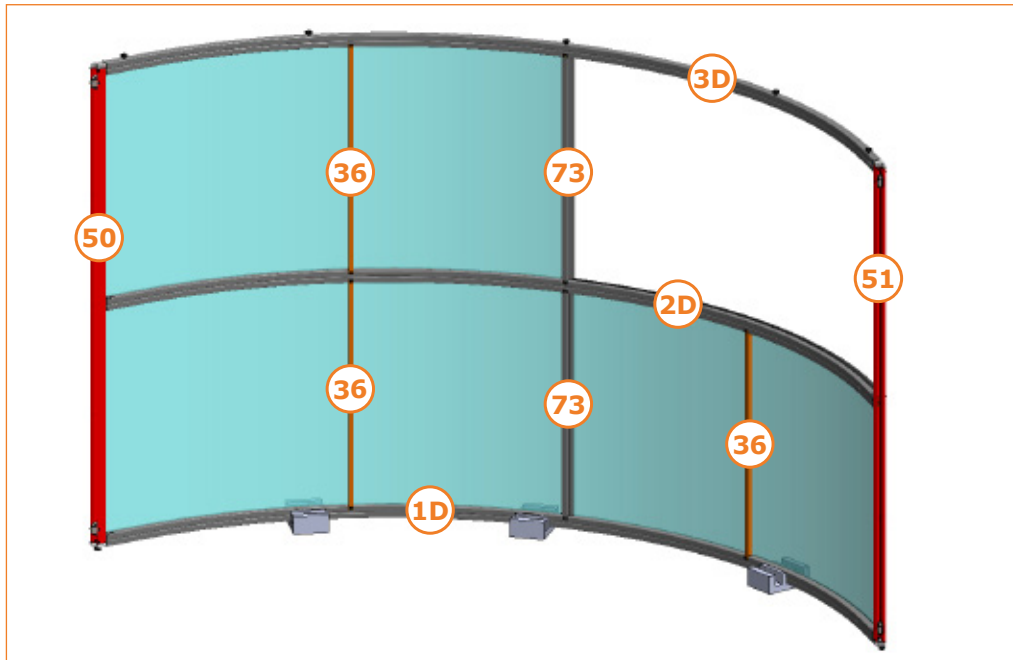
50 **50**

✓ **✗**









5 **36** **7**

6 **73** **7**

7 **60**

8 **3D** **7**

9 **51** **9a** **9b** **9c**

9a **Mmax. = 25 Nm** **13** **3**

9b **Mmax. = 25 Nm** **3**

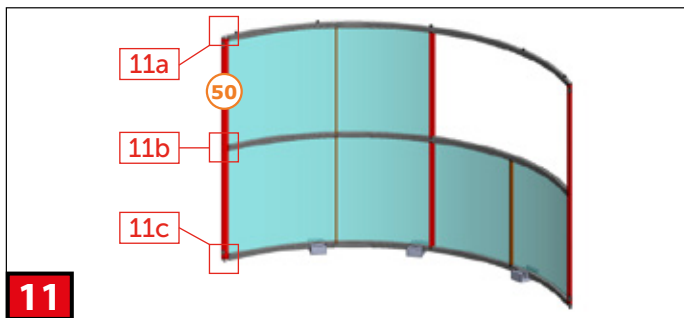
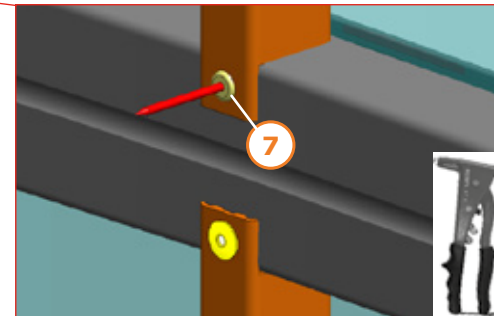
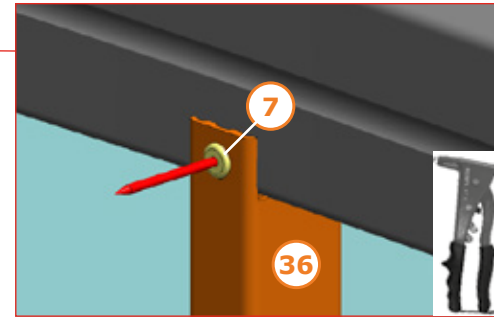
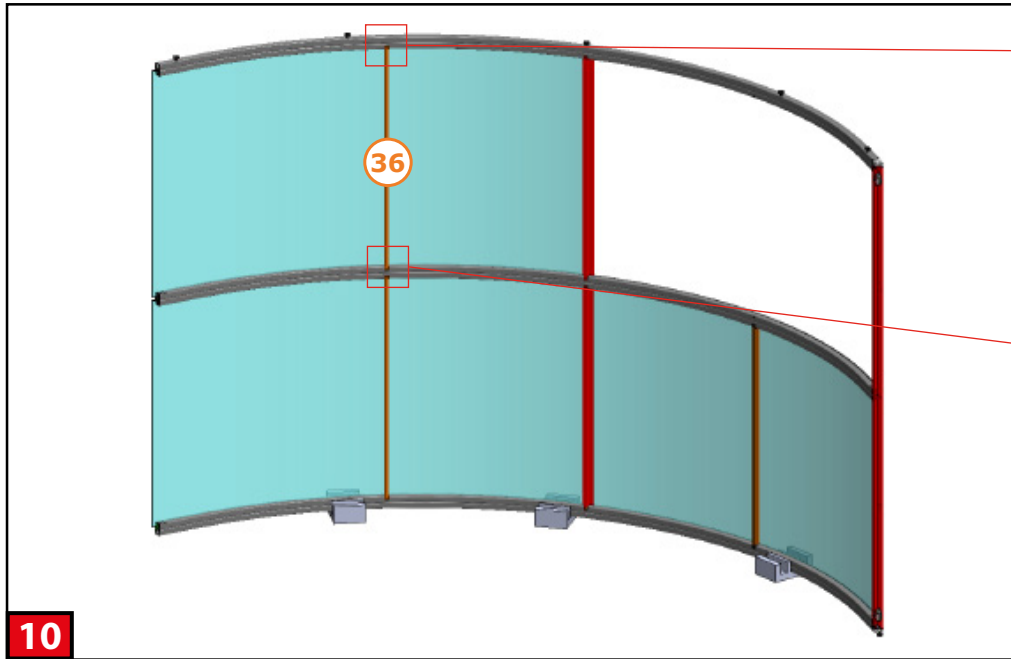
9c **Mmax. = 25 Nm** **3** **13**

FINAL

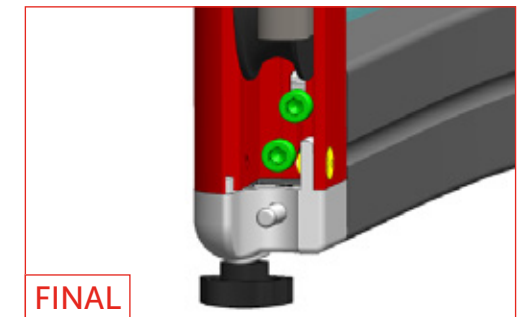
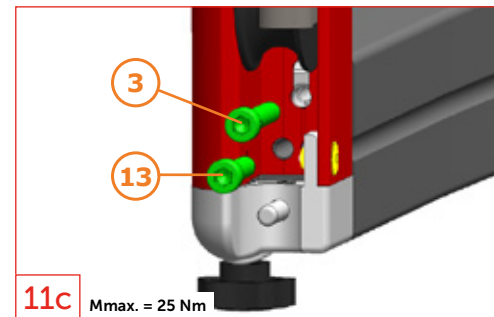
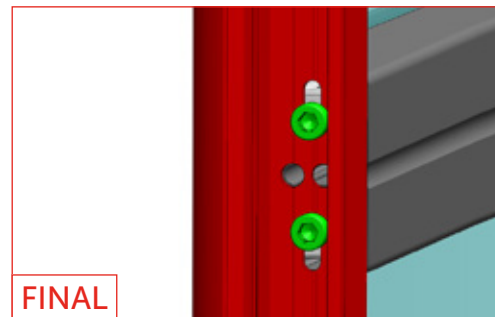
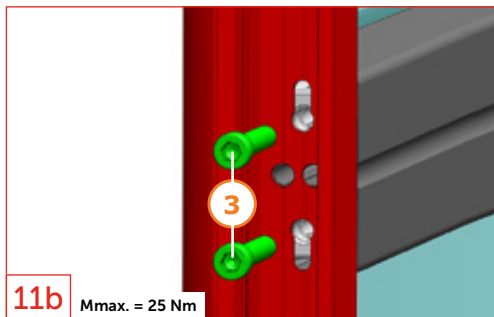
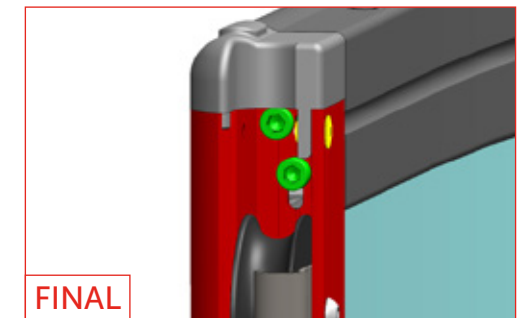
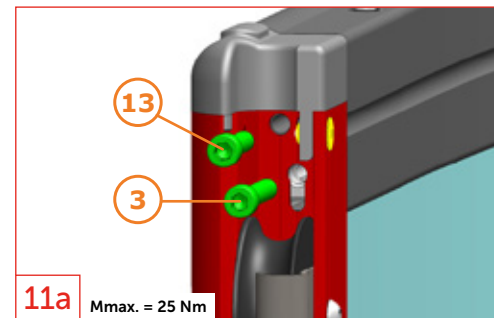
FINAL

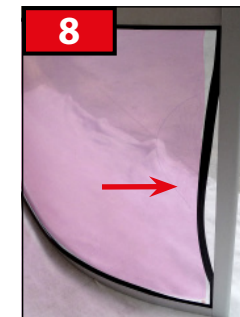
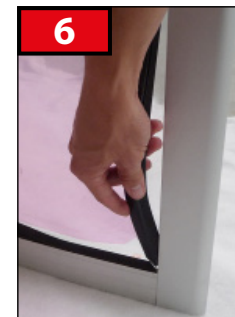
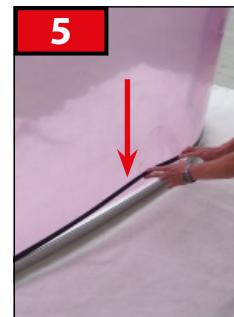
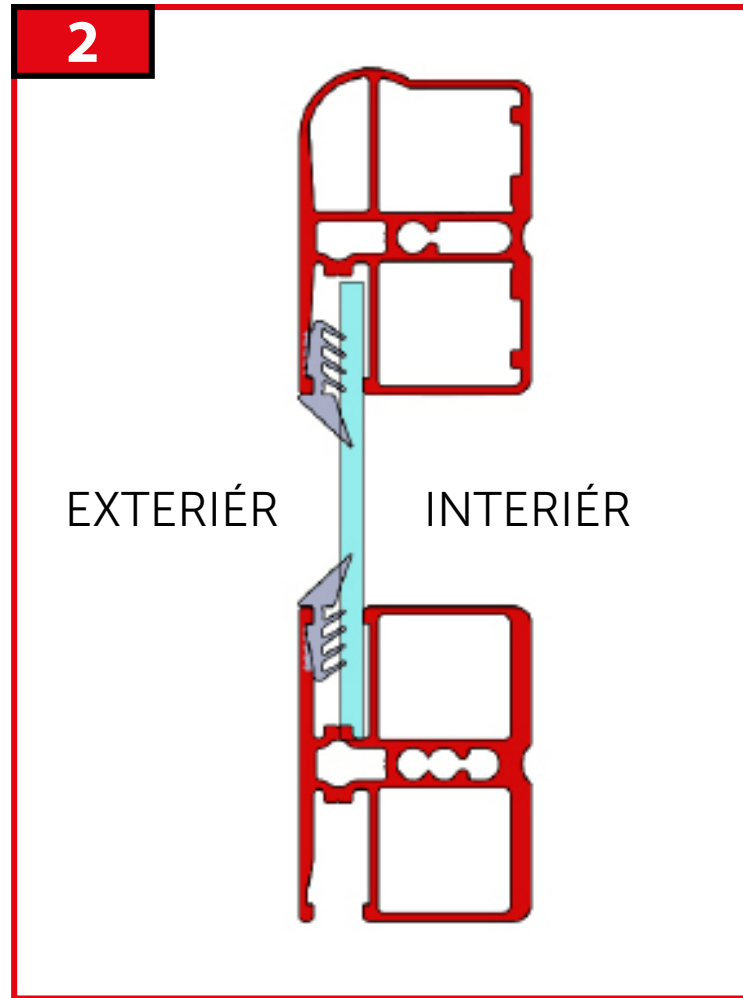
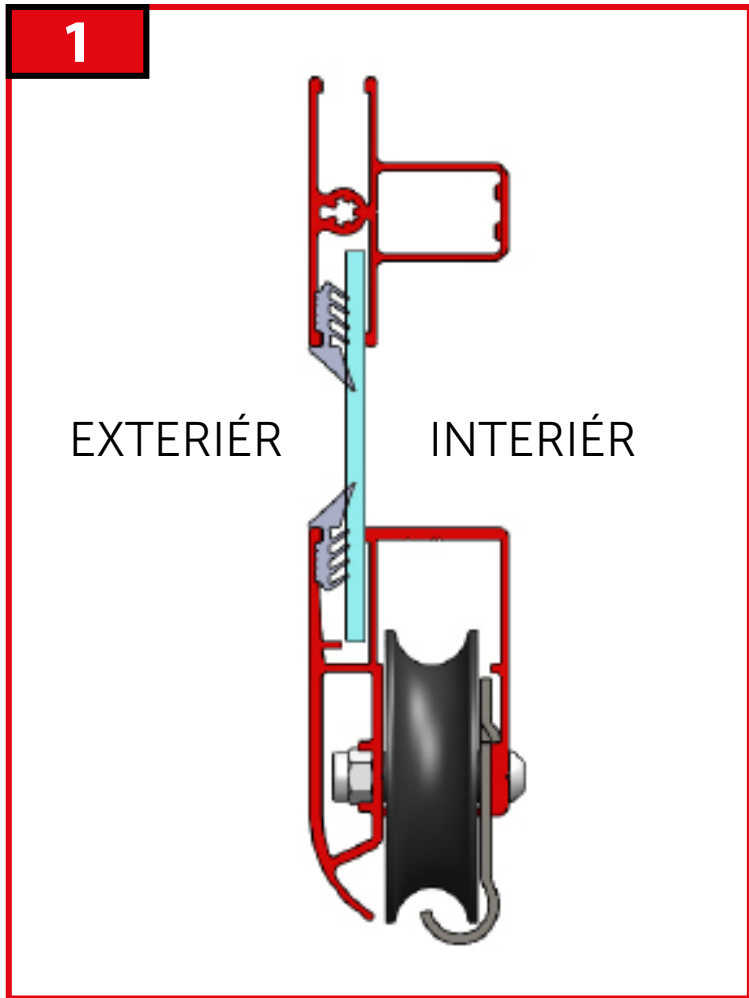
FINAL

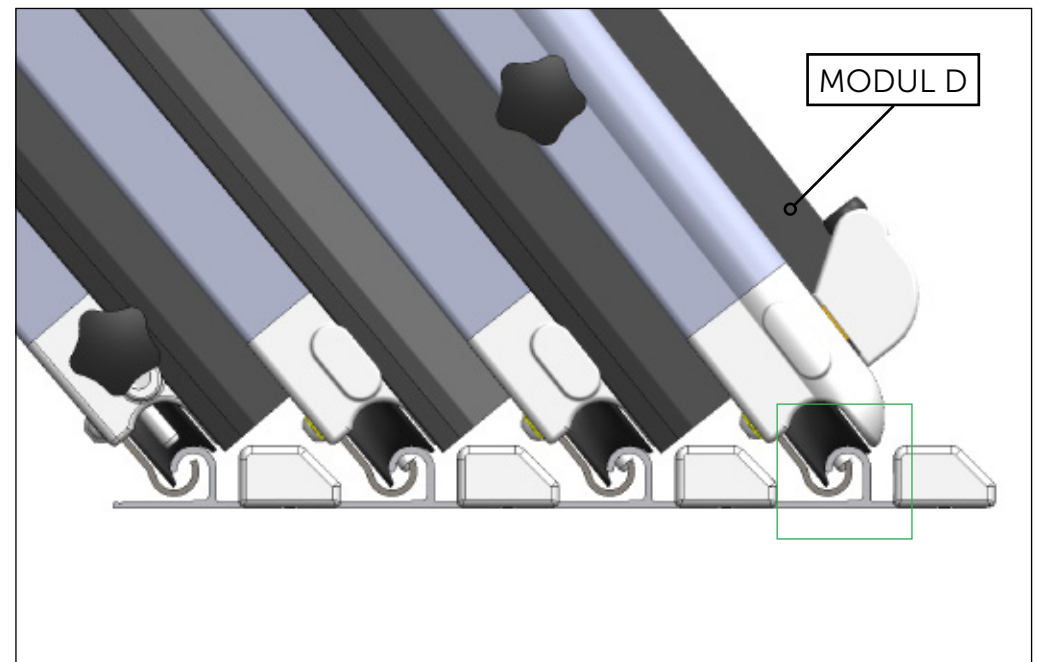
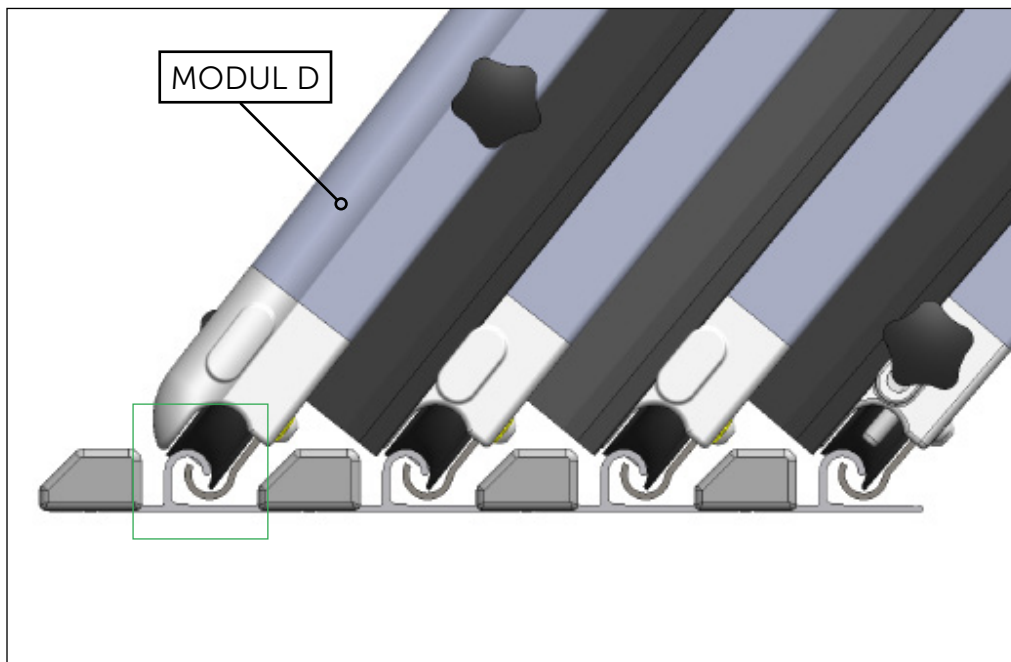
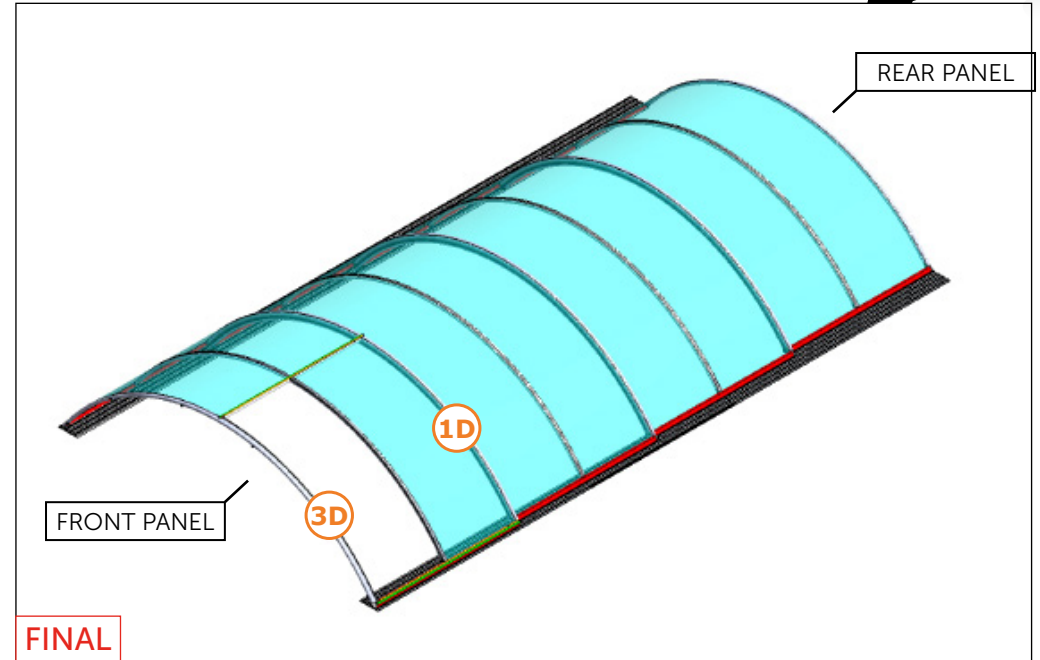
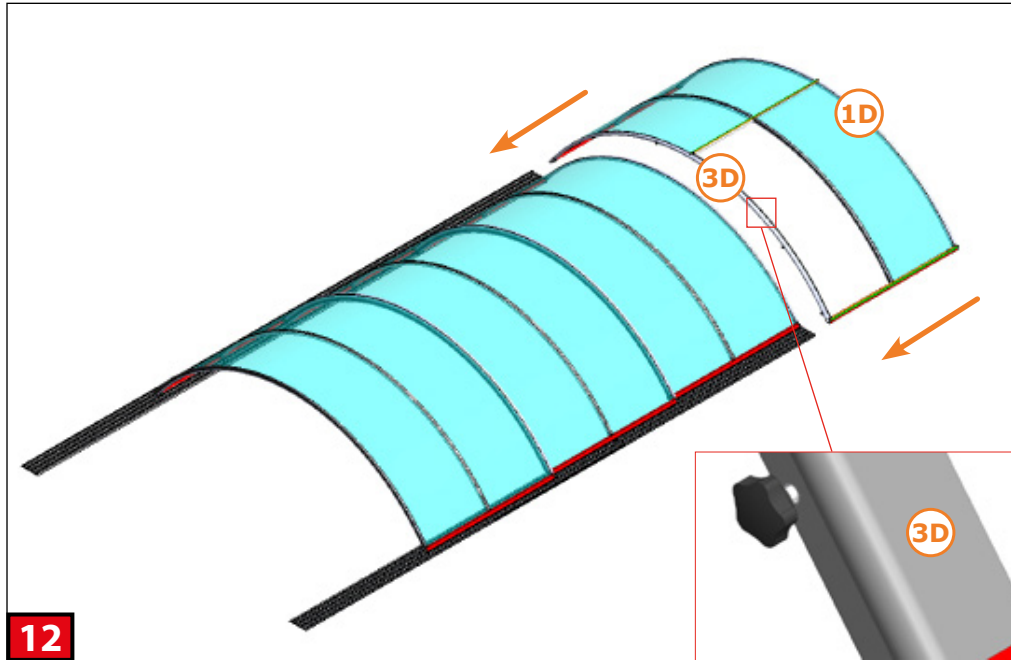
51 **50**

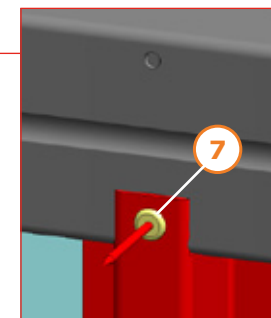
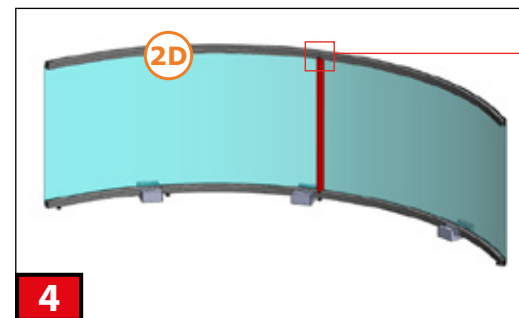
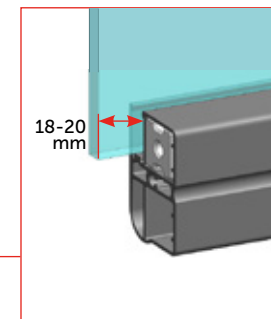
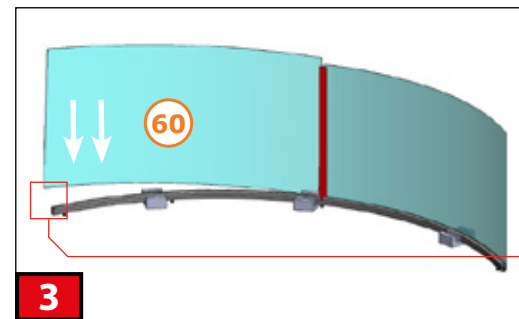
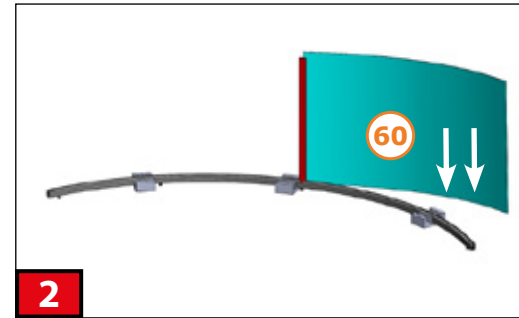
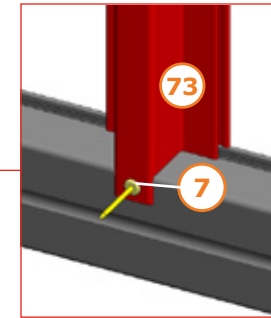
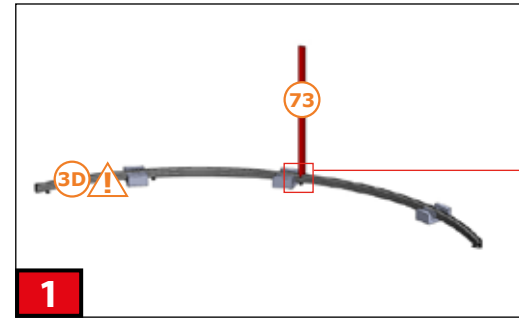
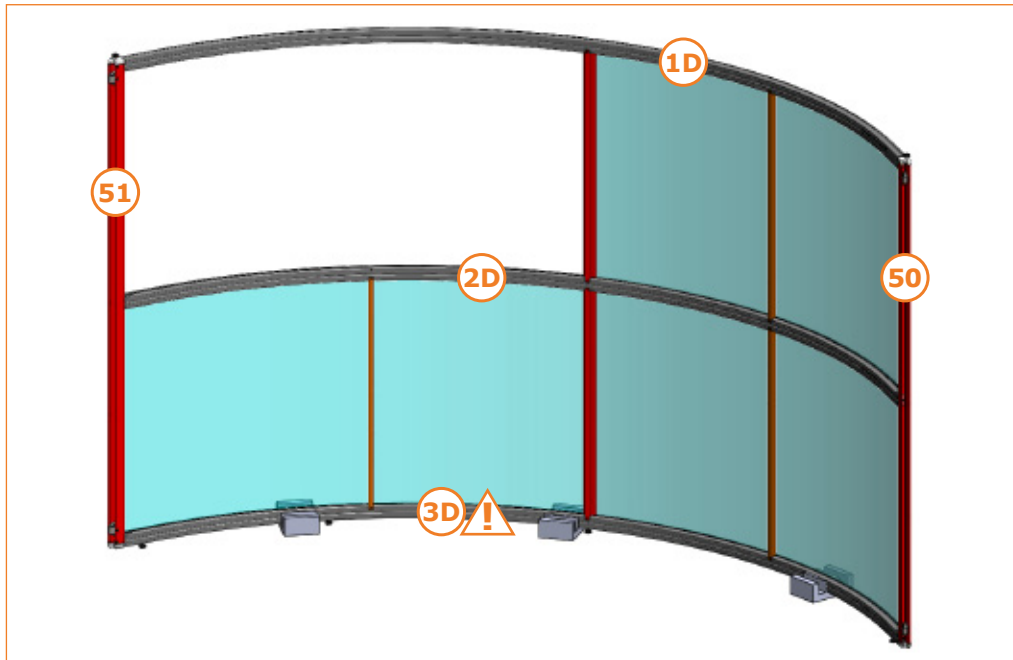


11









5

6

7

8

9

9a $M_{max.} = 25 \text{ Nm}$

9b $M_{max.} = 25 \text{ Nm}$

9c $M_{max.} = 25 \text{ Nm}$

FINAL

9a

9b

9c

51

36

7

13

3

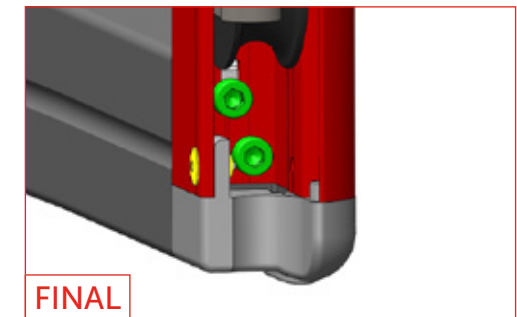
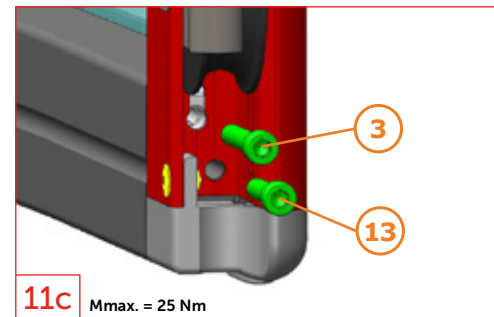
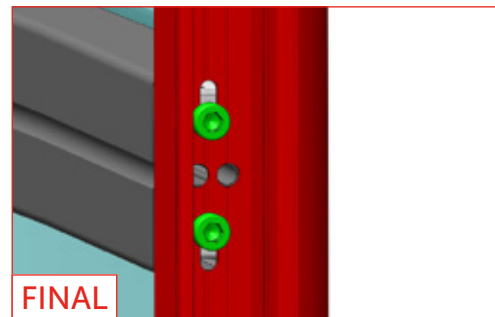
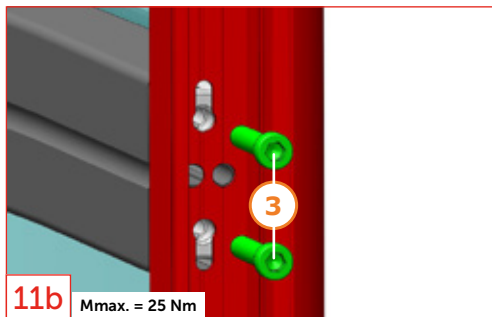
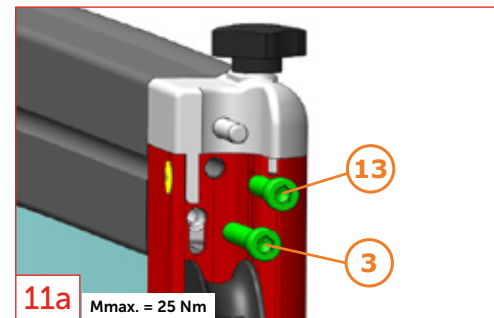
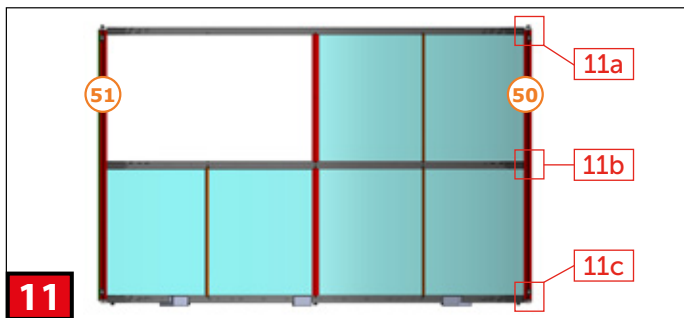
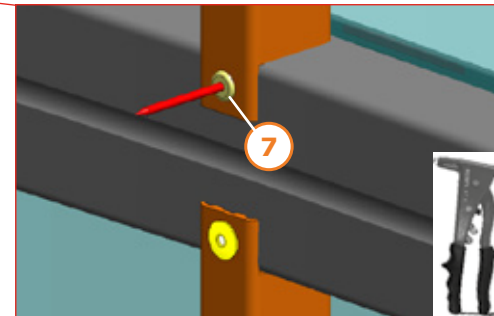
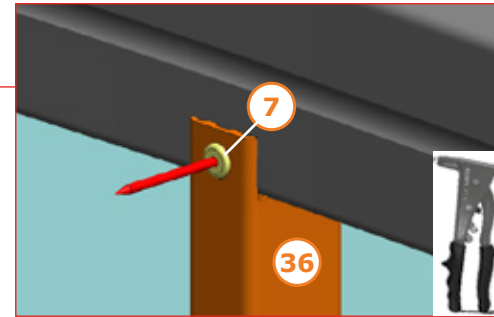
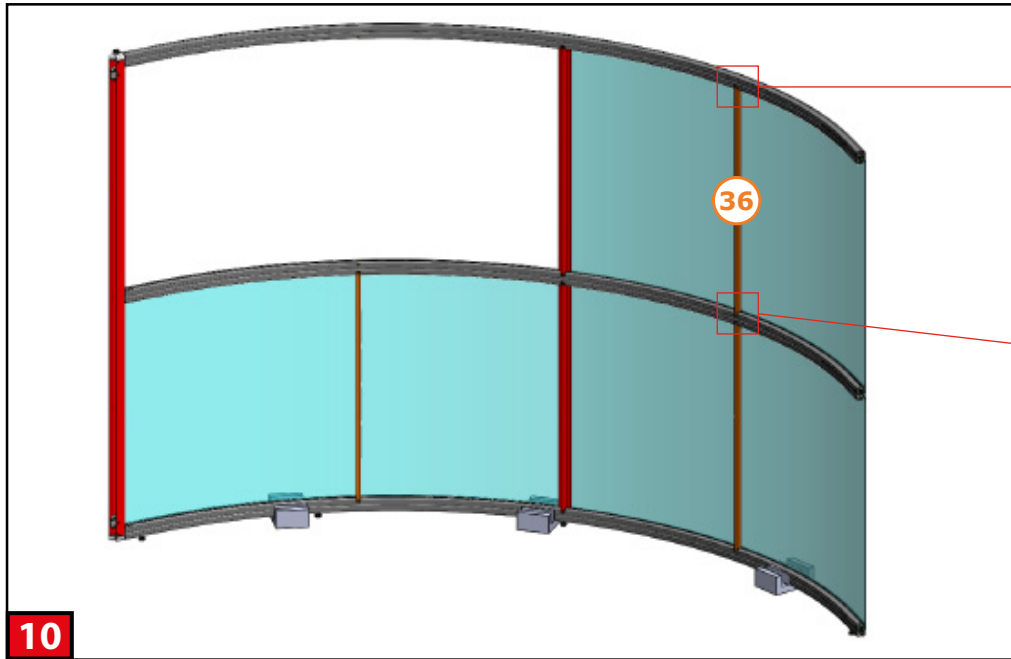
60

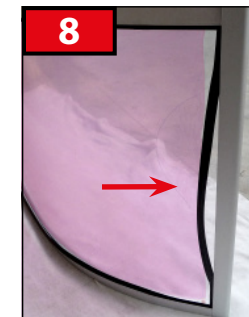
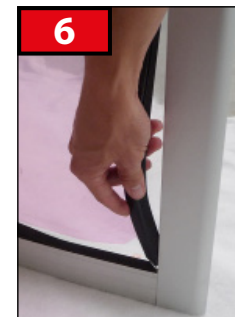
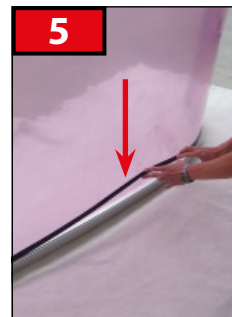
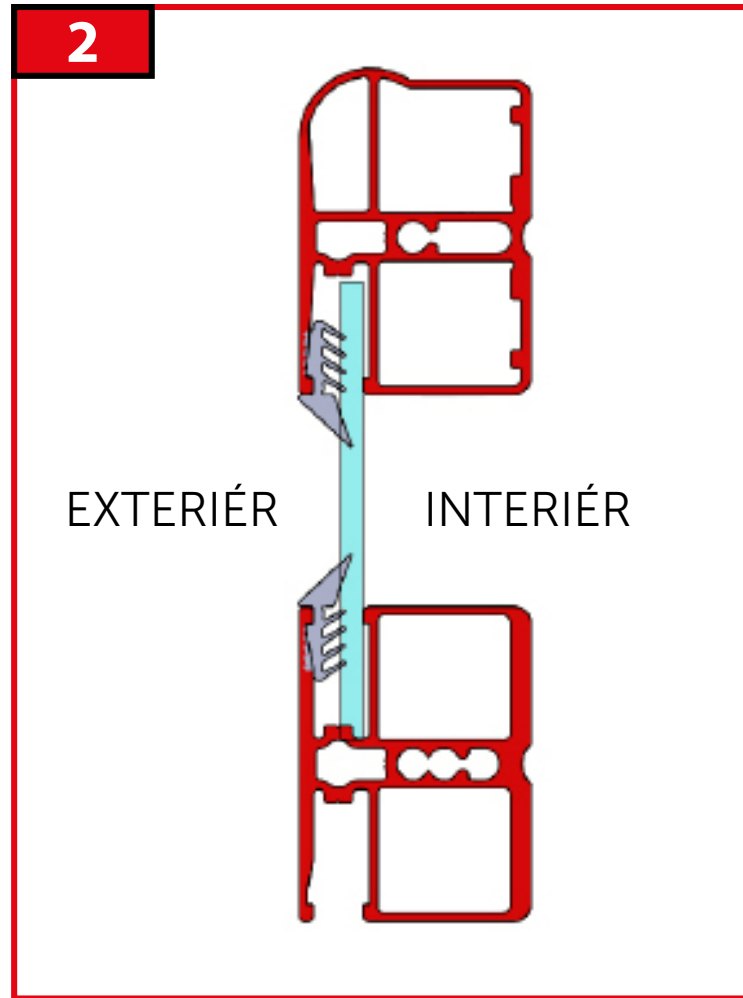
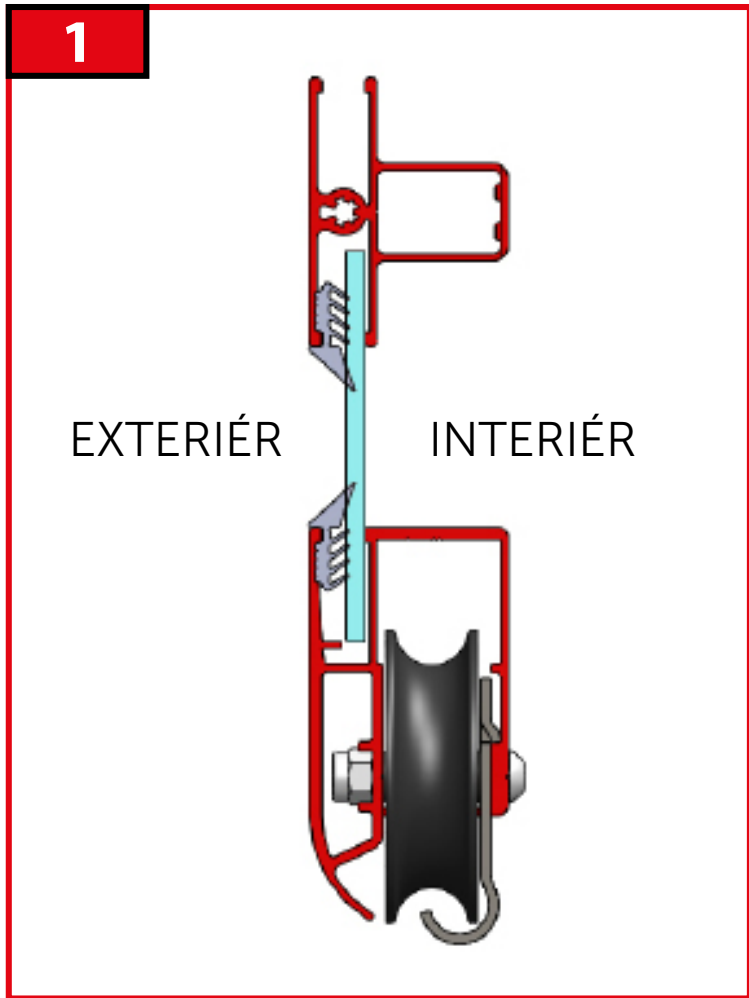
1D

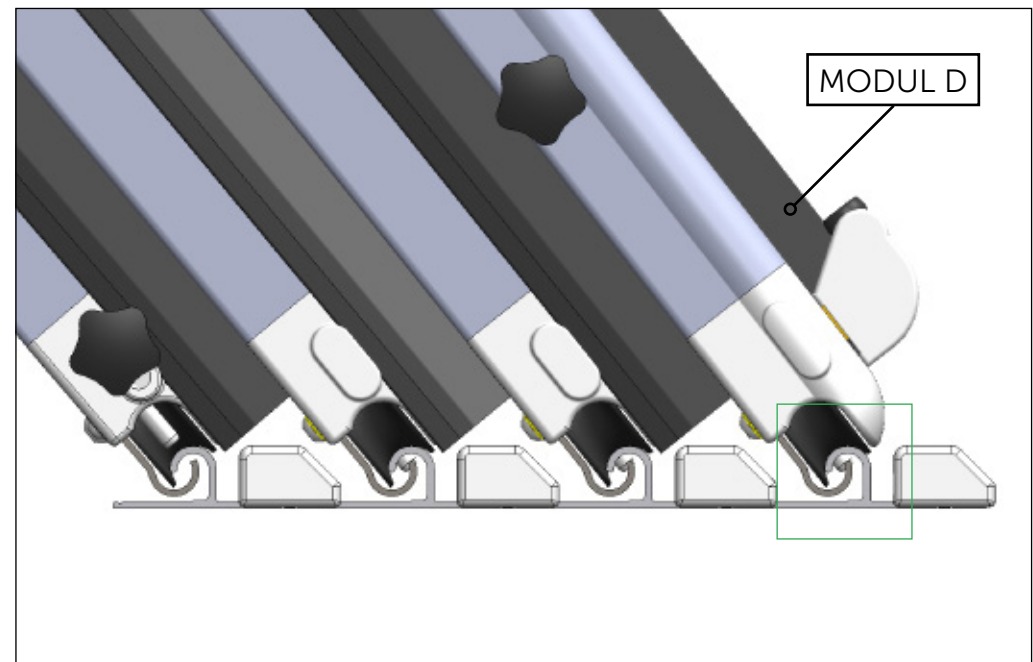
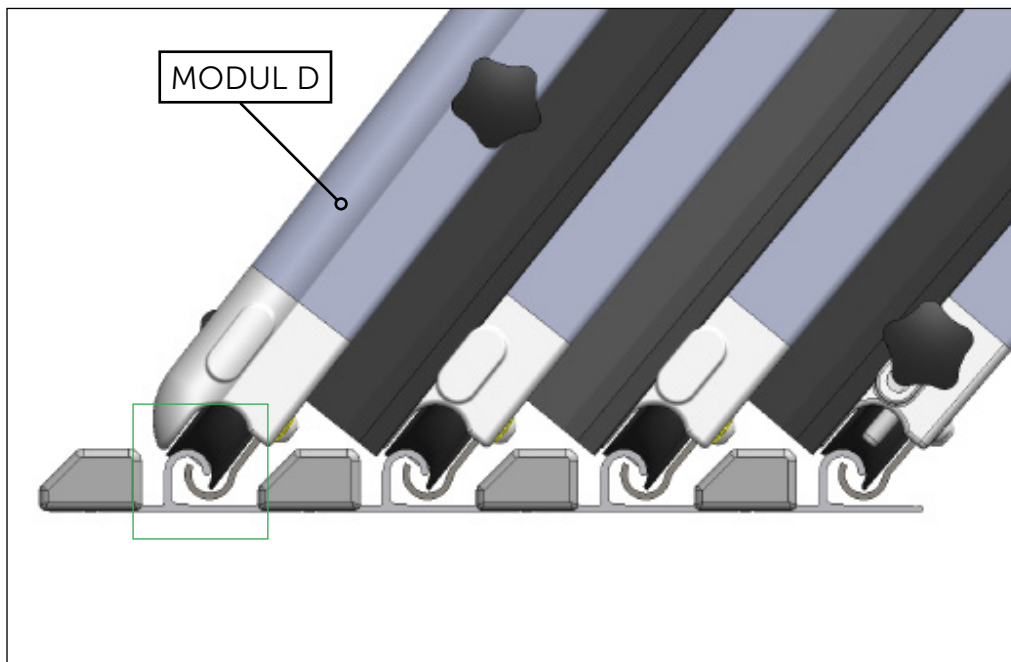
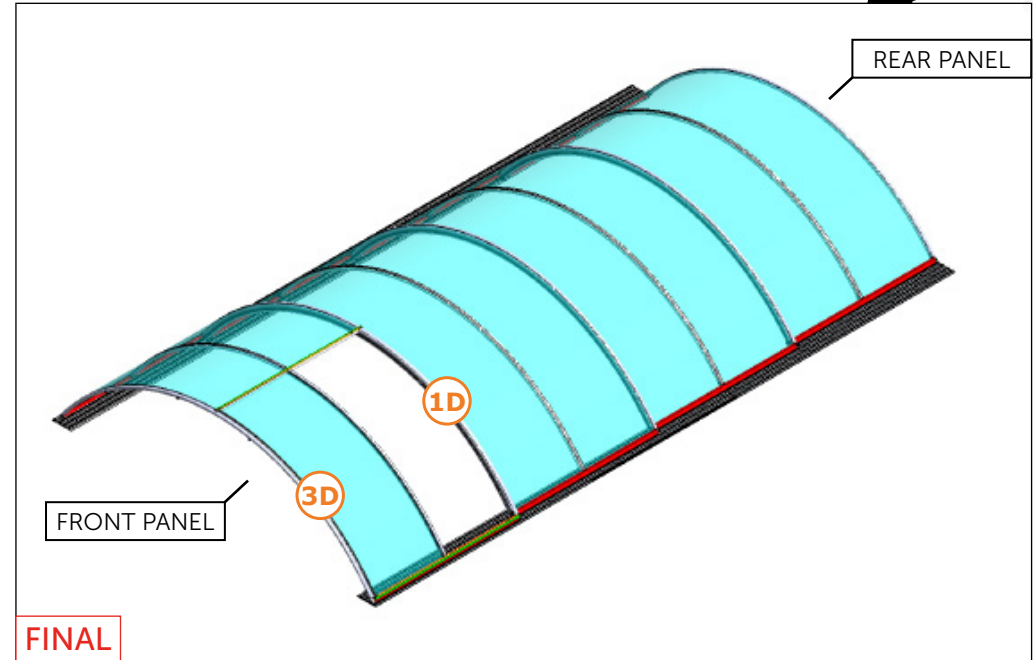
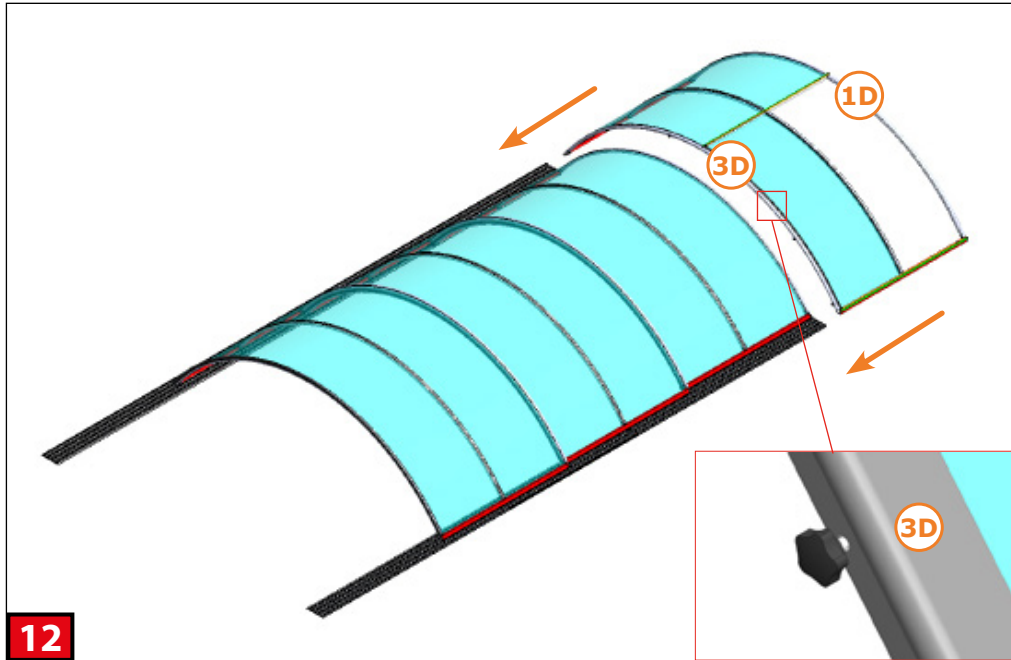
9a

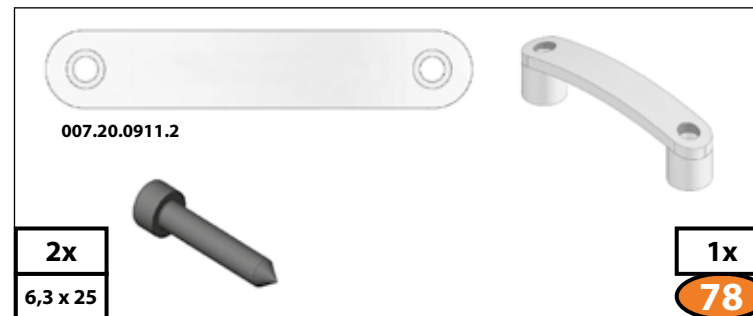
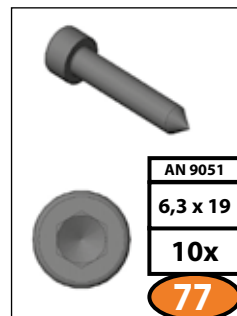
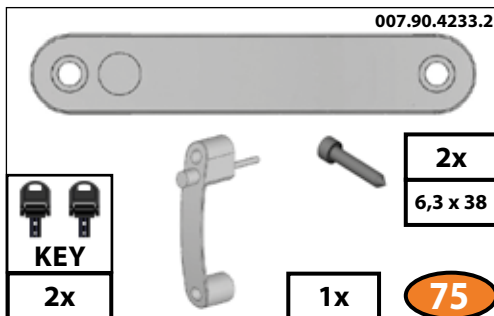
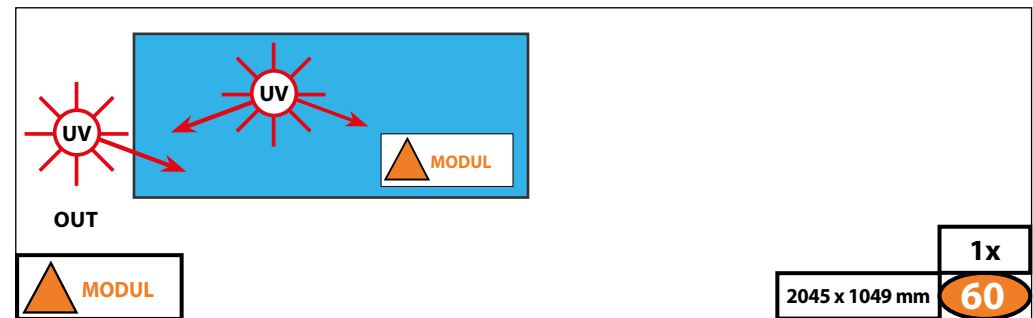
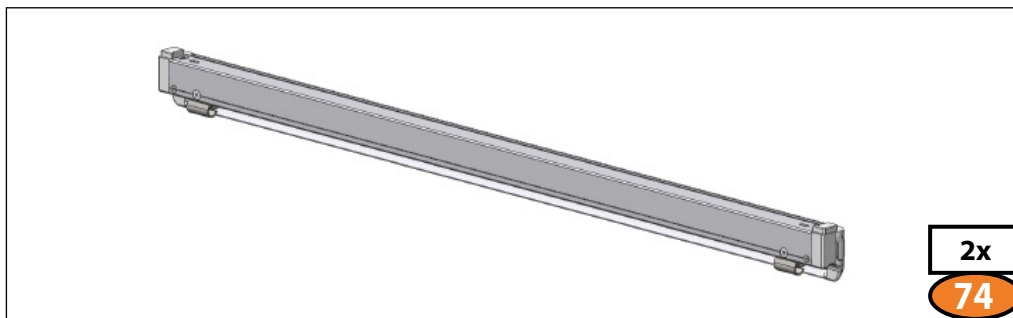
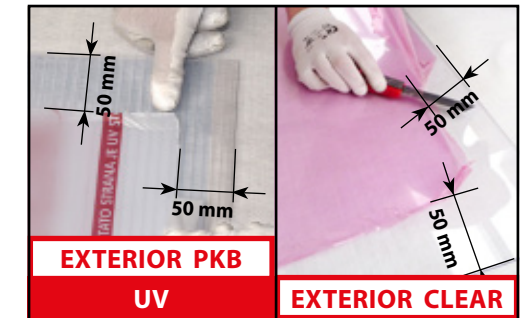
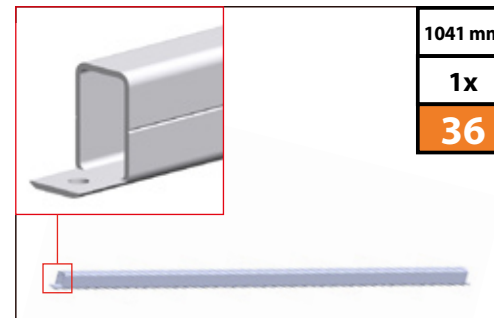
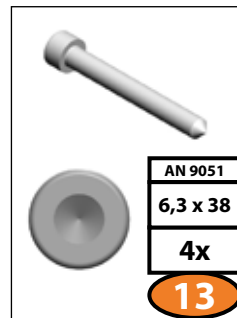
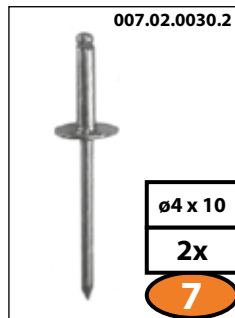
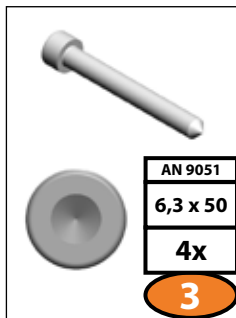
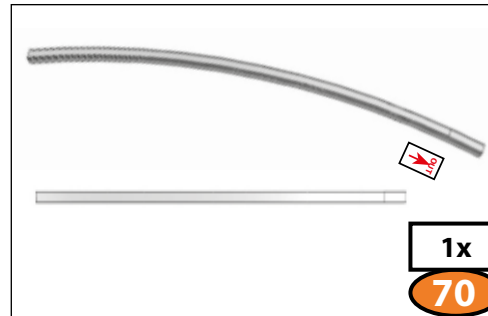
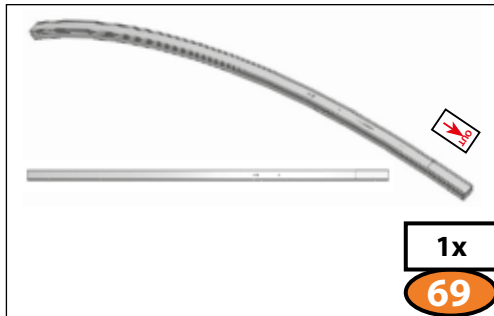
9b

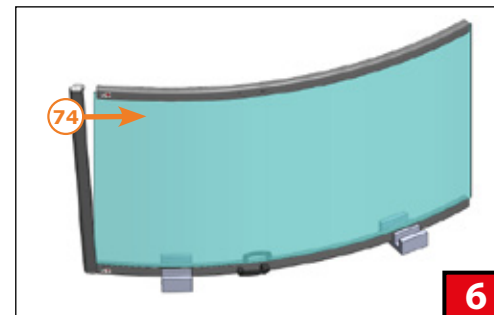
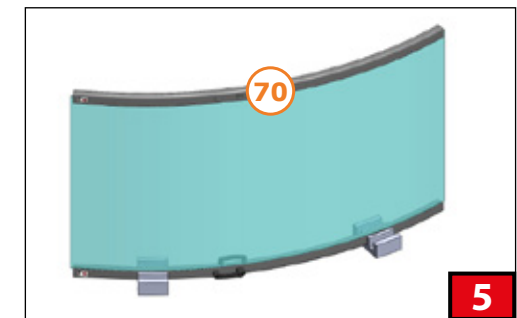
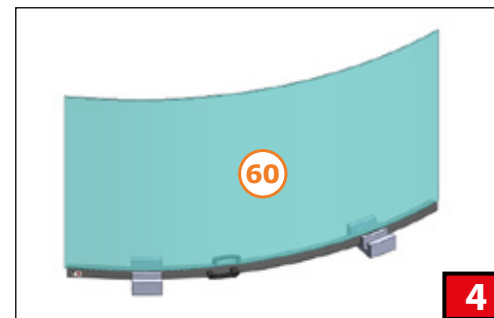
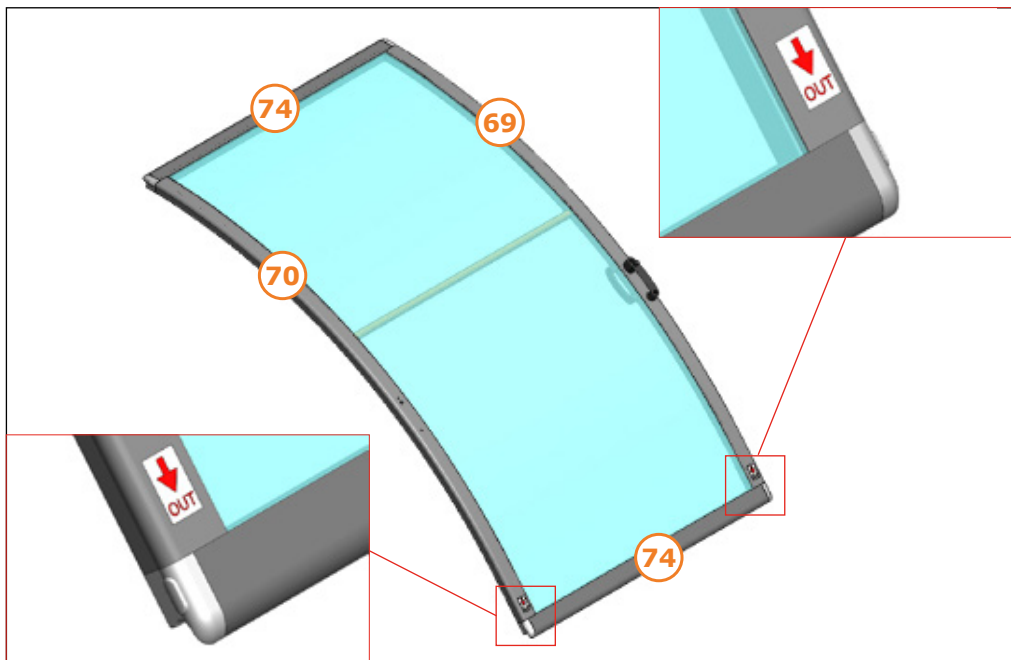
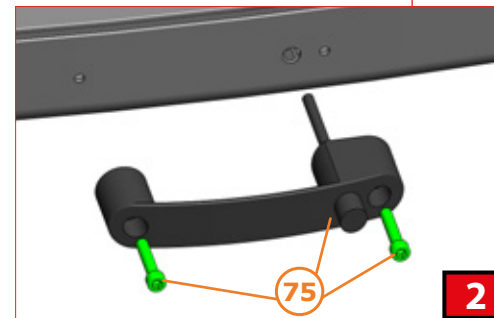
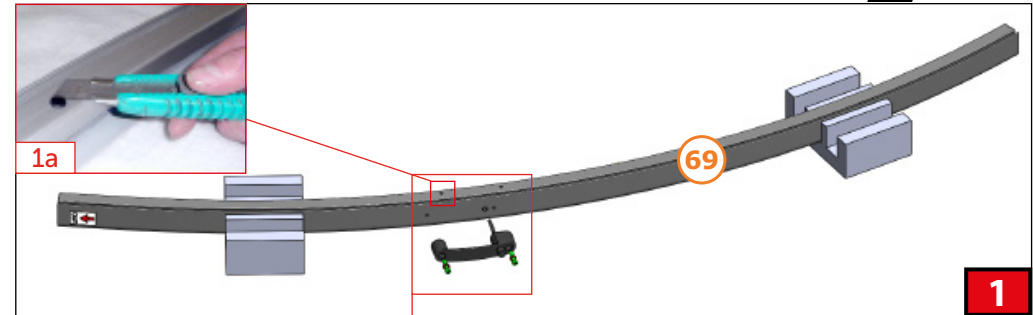
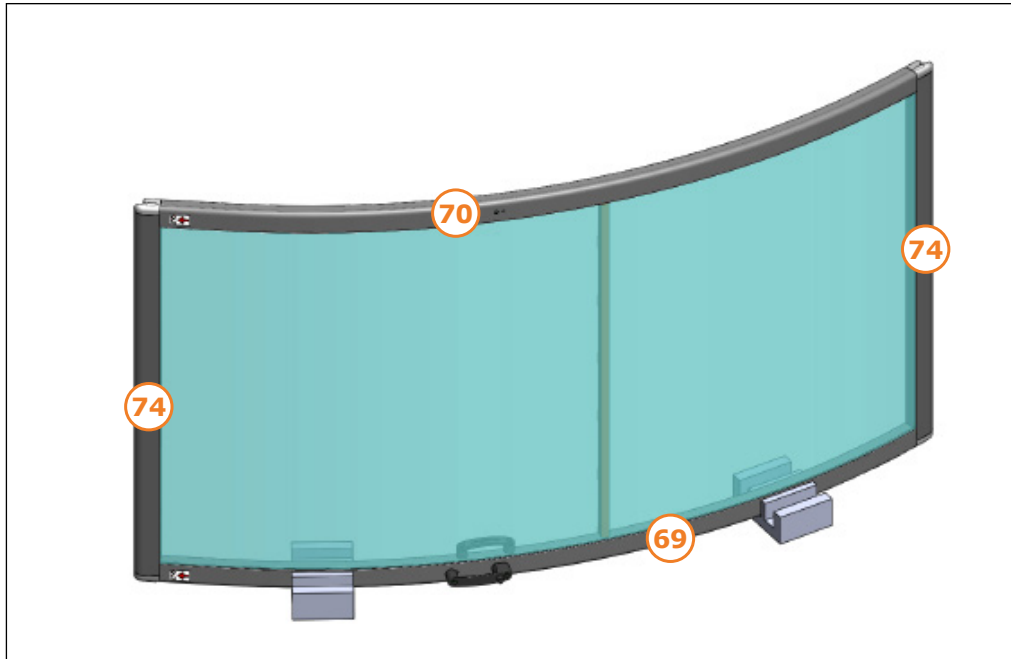
9c

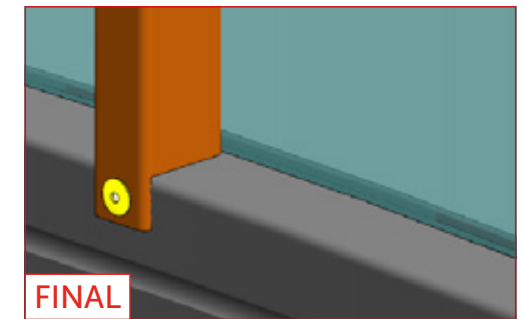
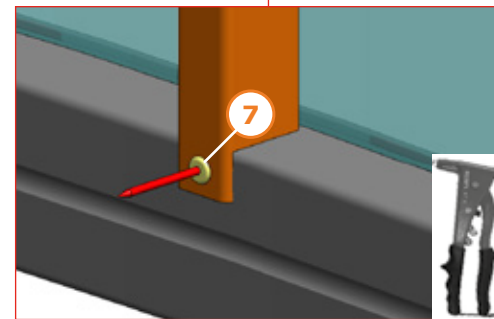
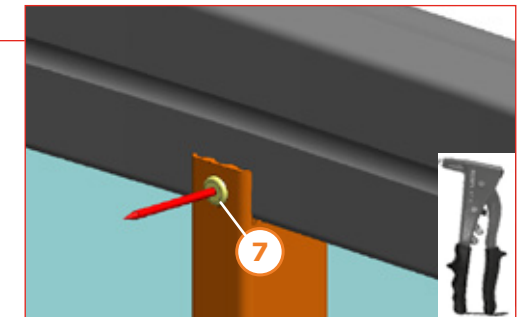
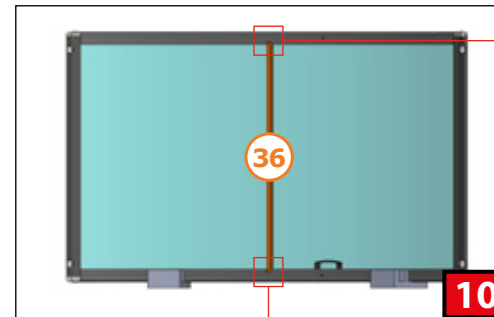
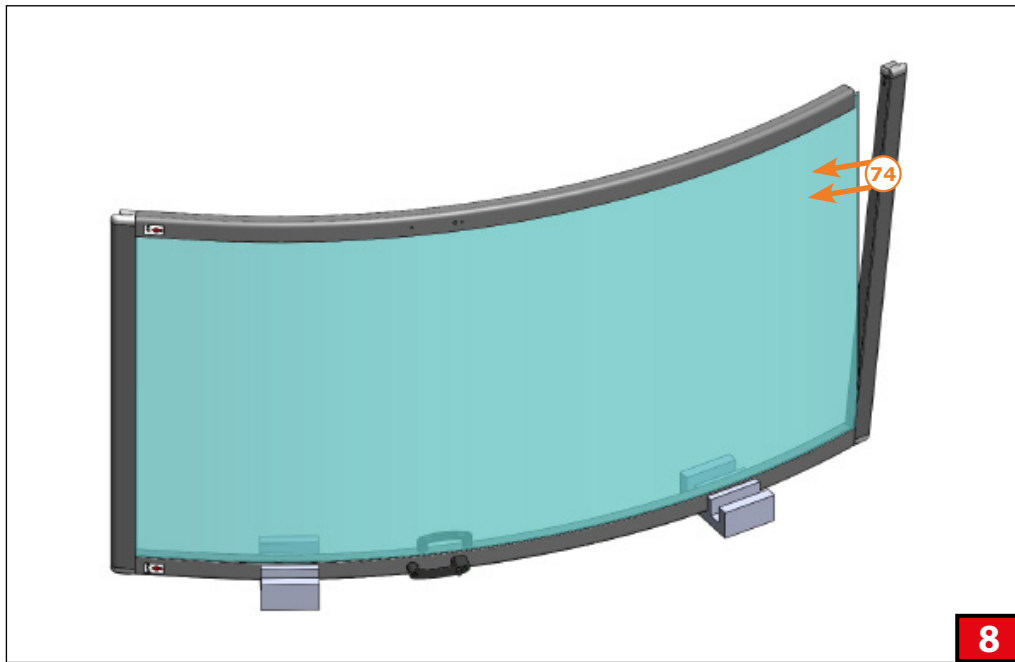
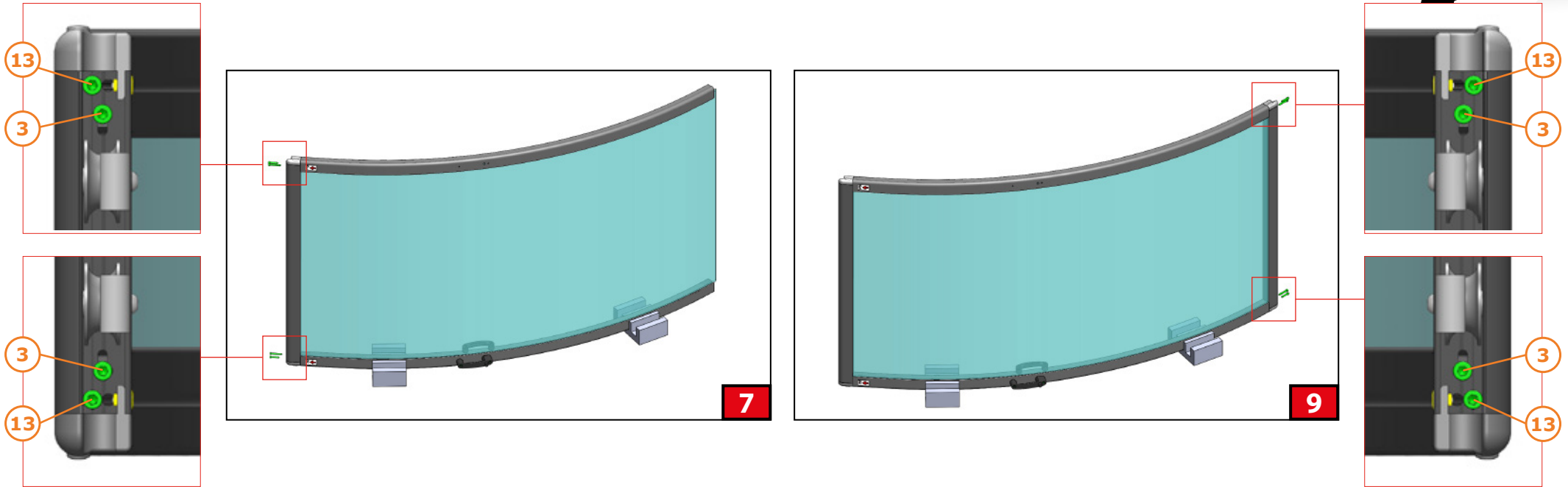


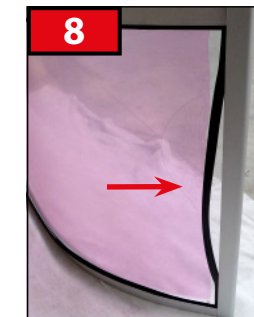
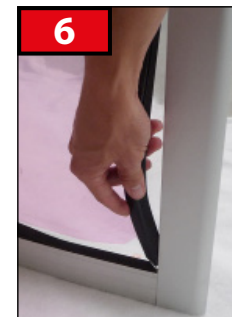
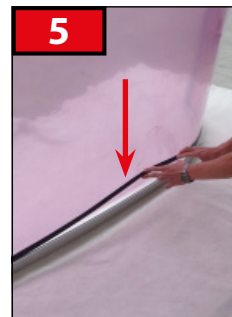
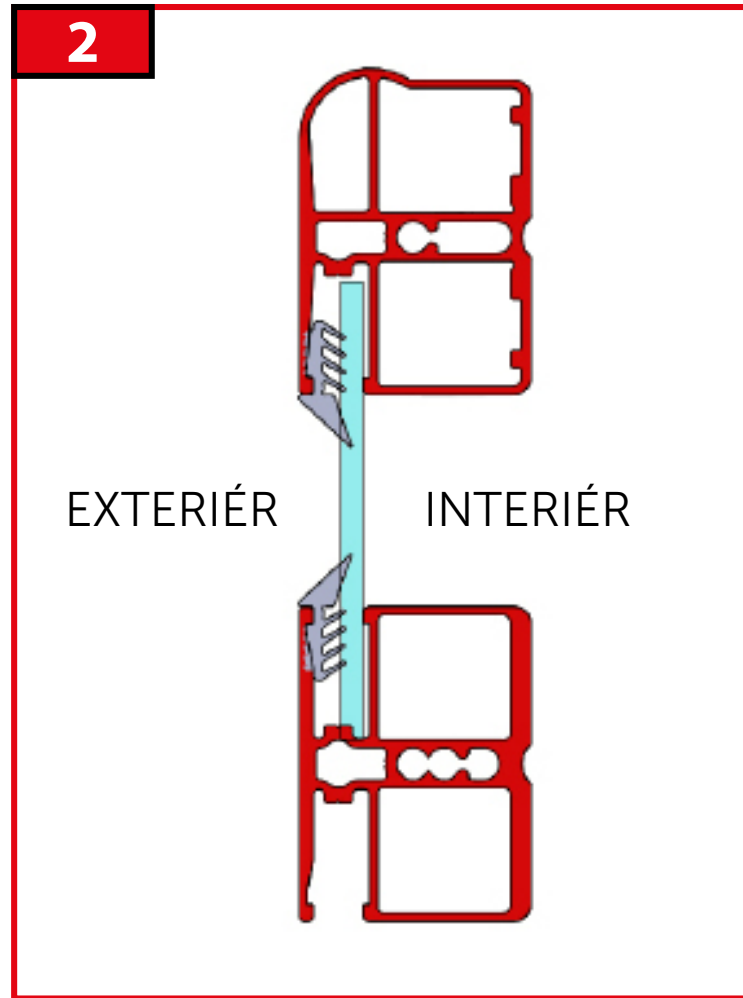
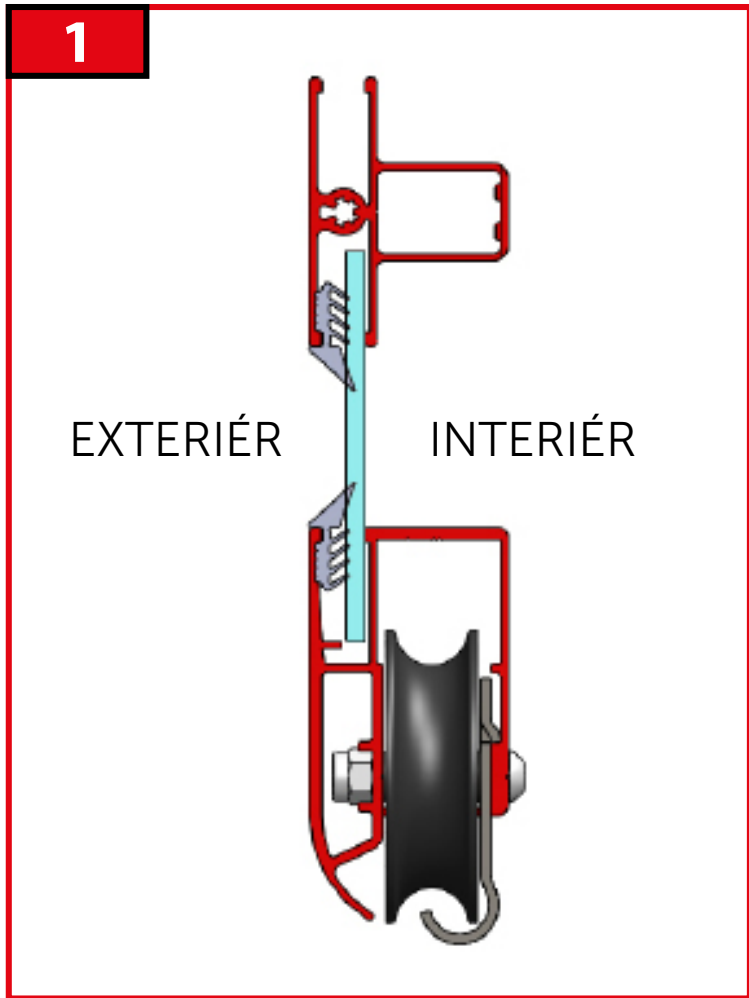


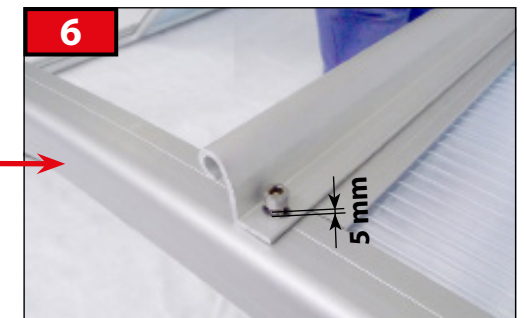
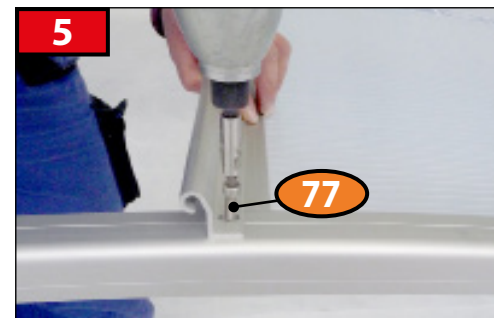
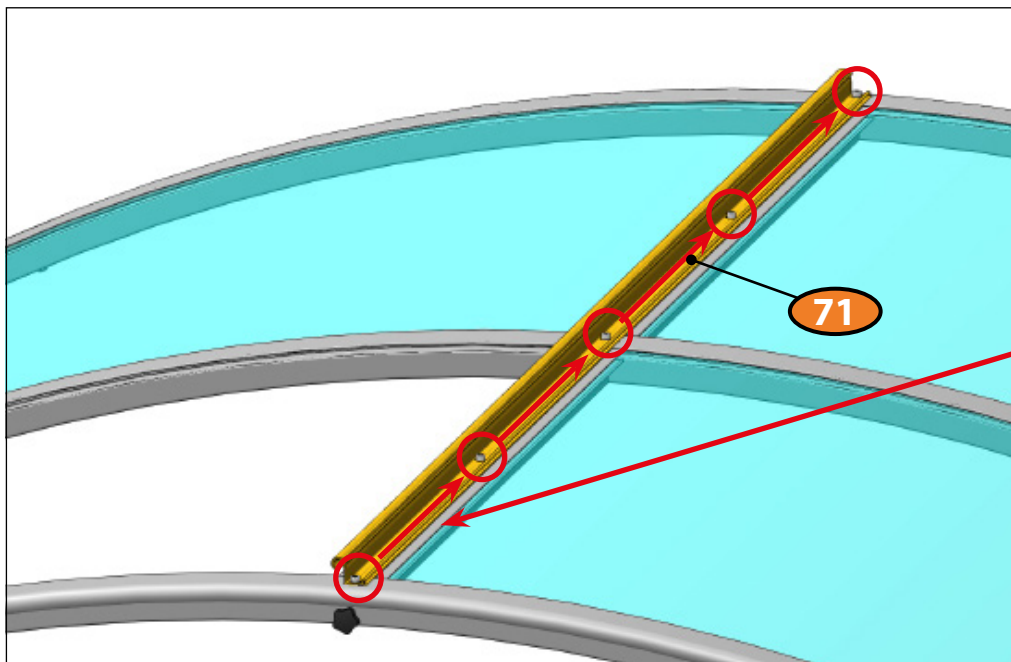
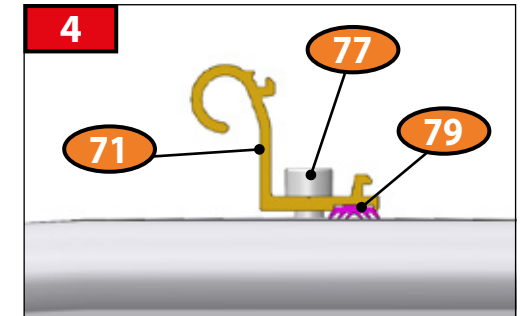
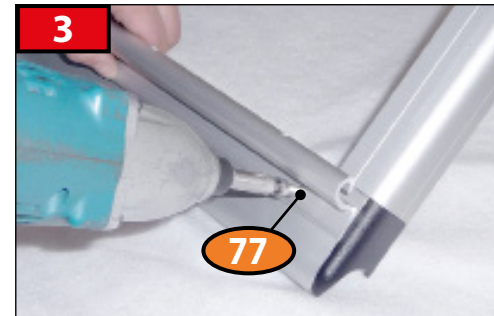
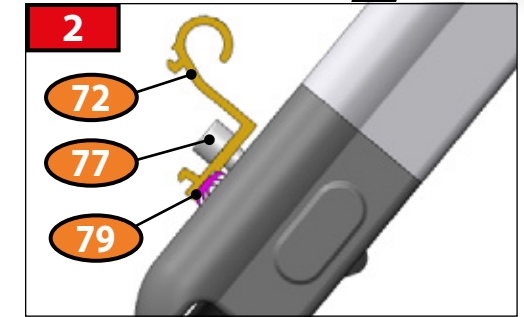
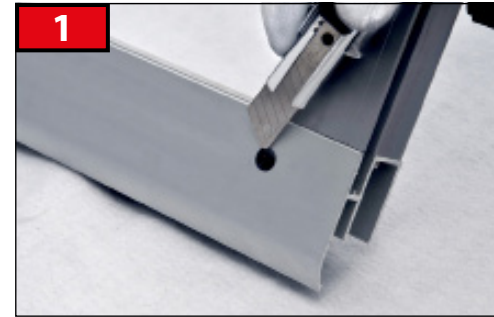
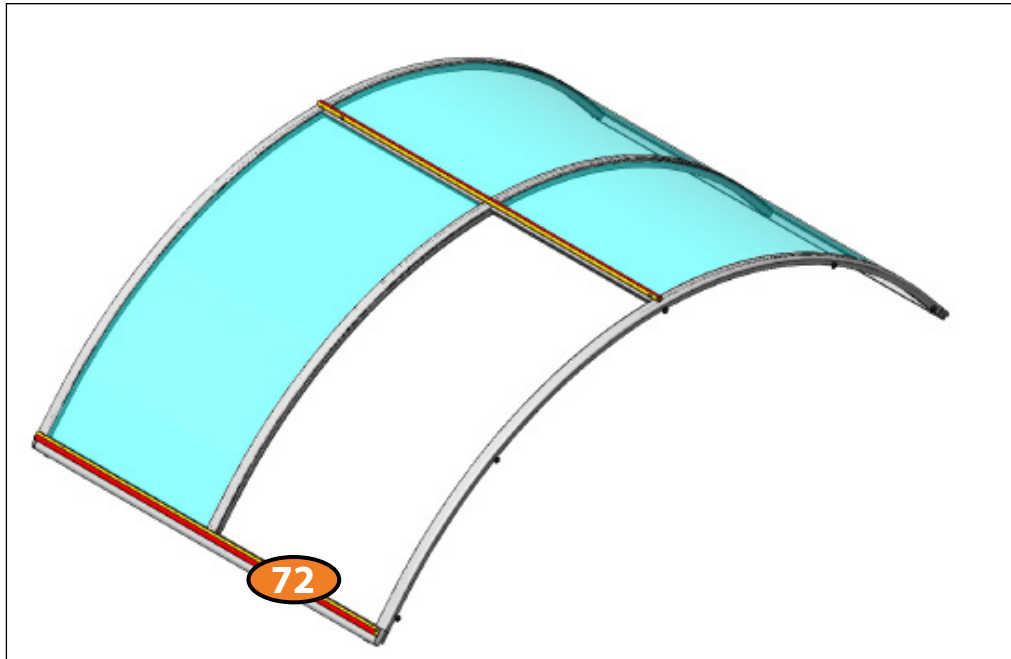


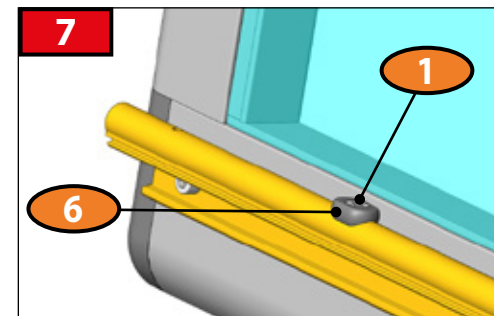
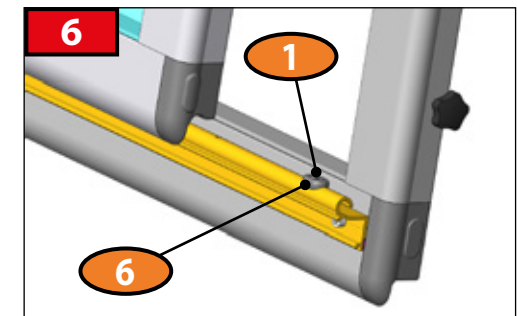
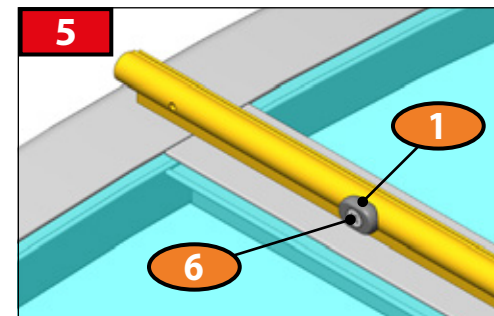
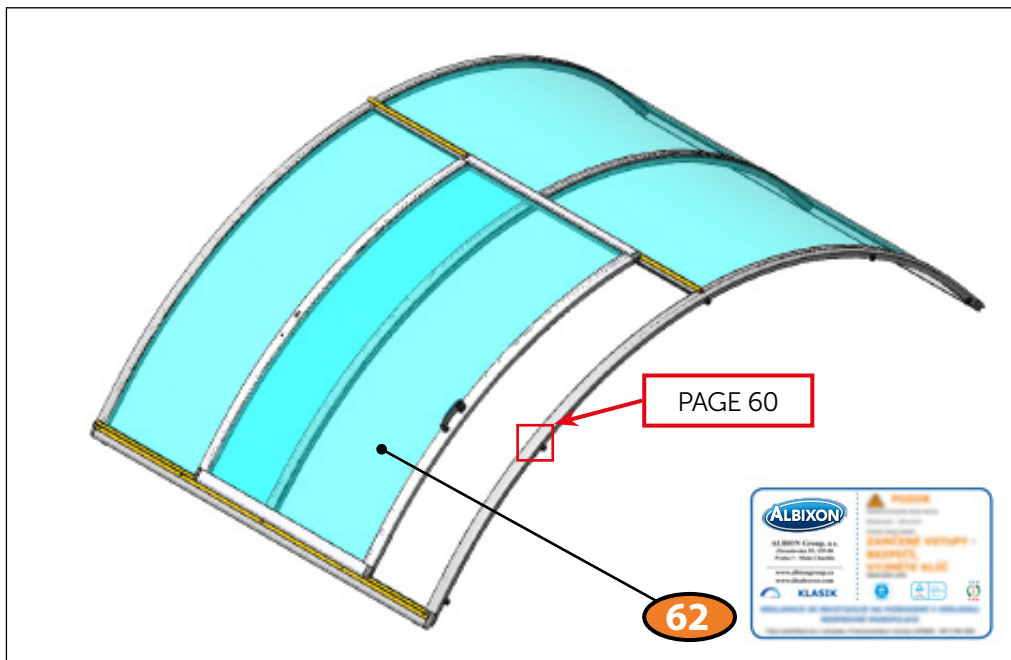
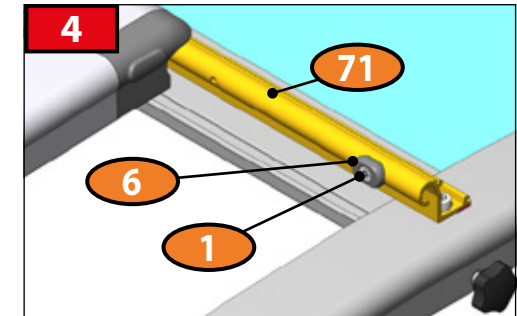
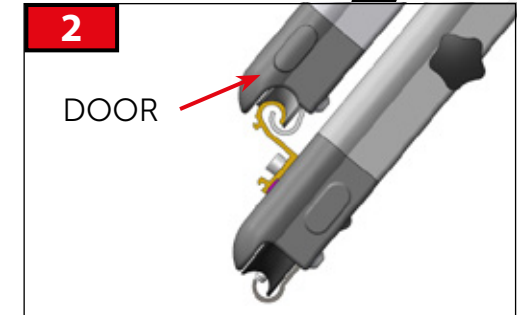
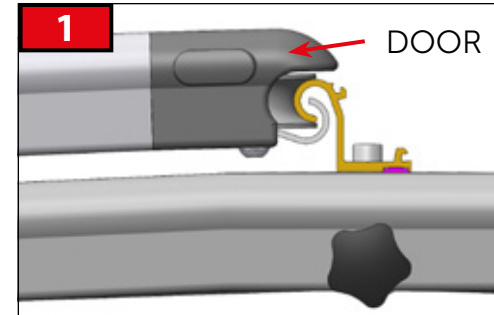
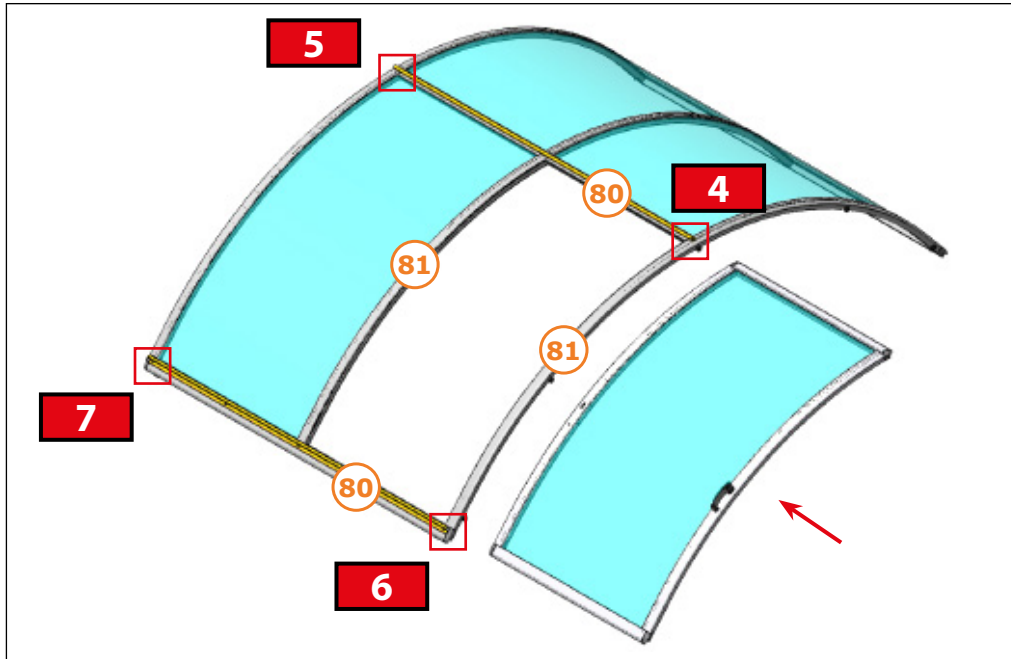


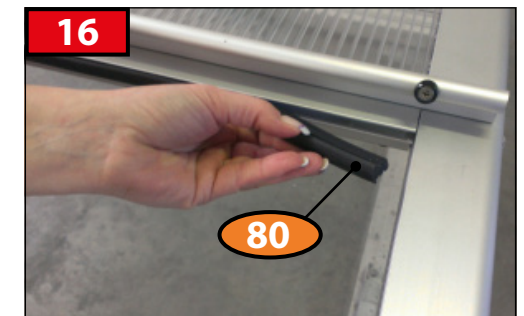
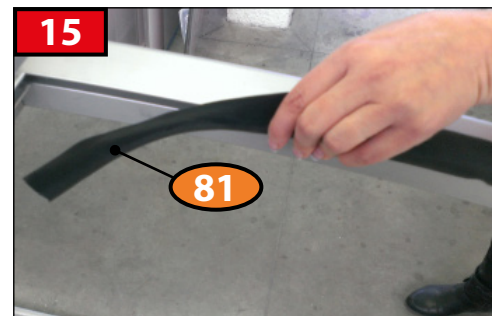
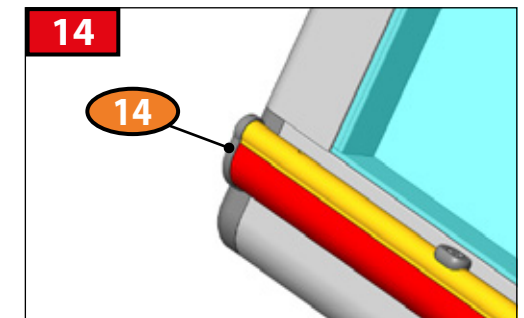
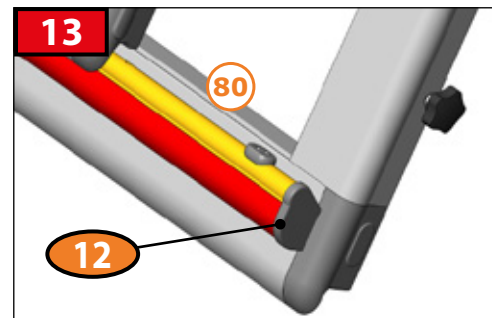
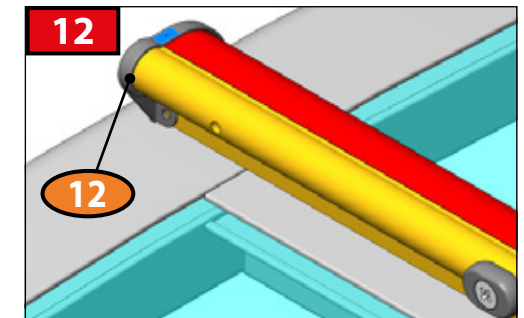
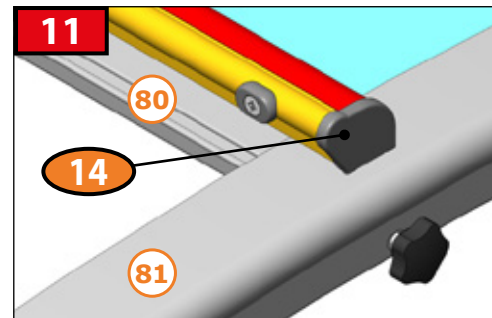
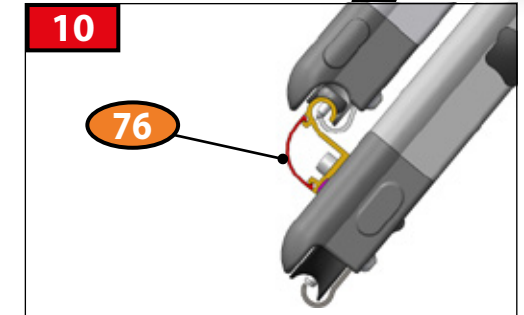
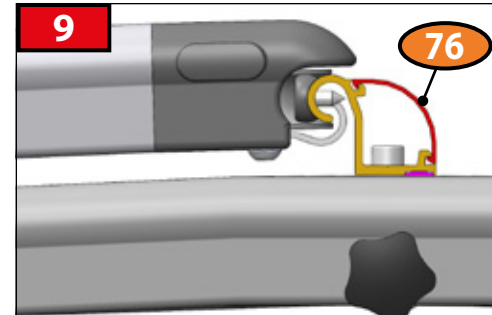
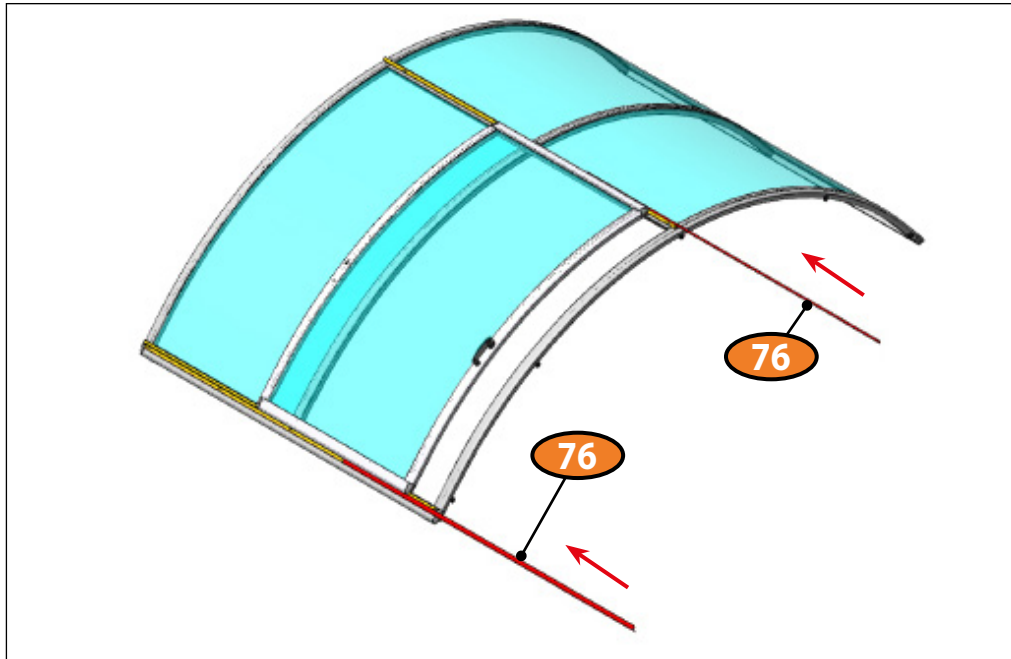


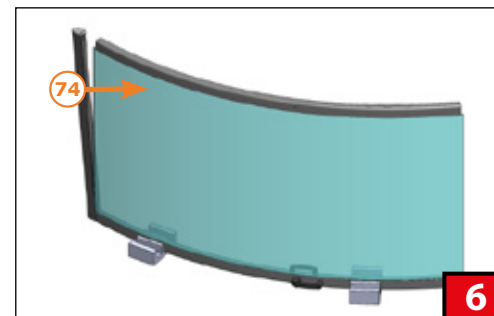
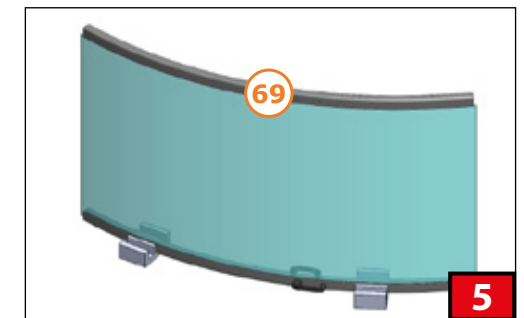
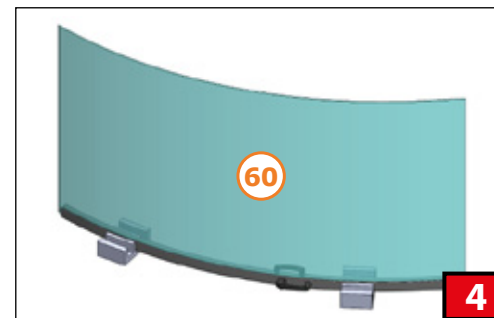
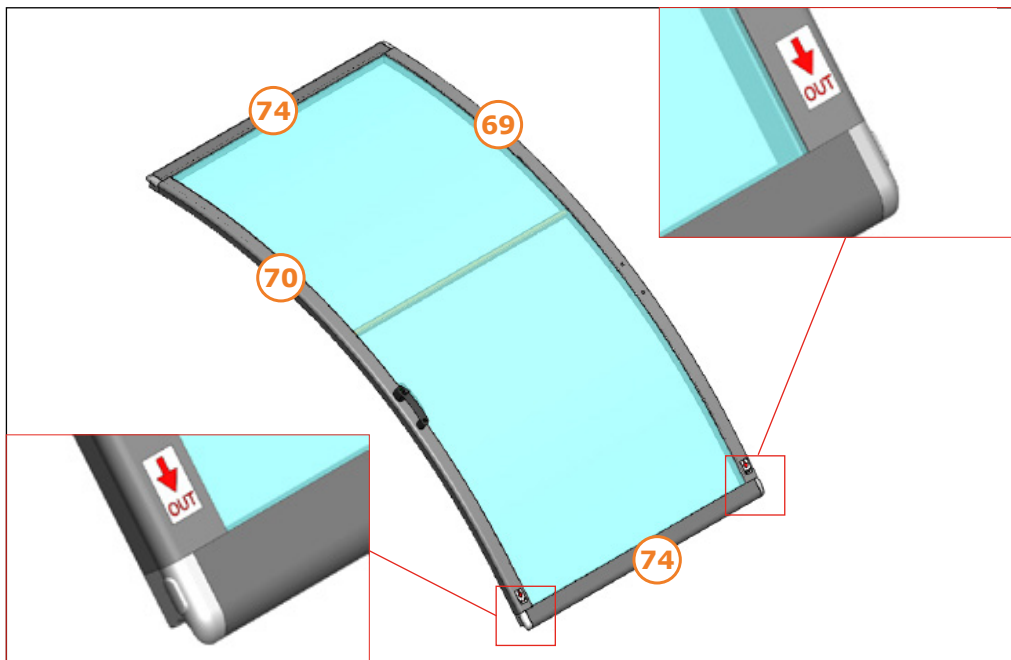
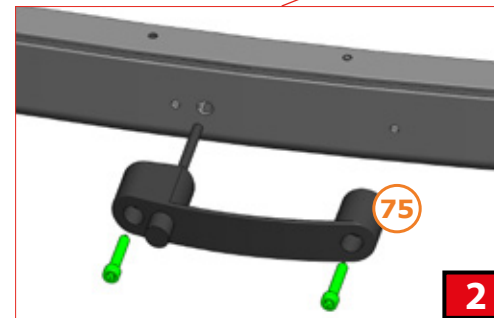
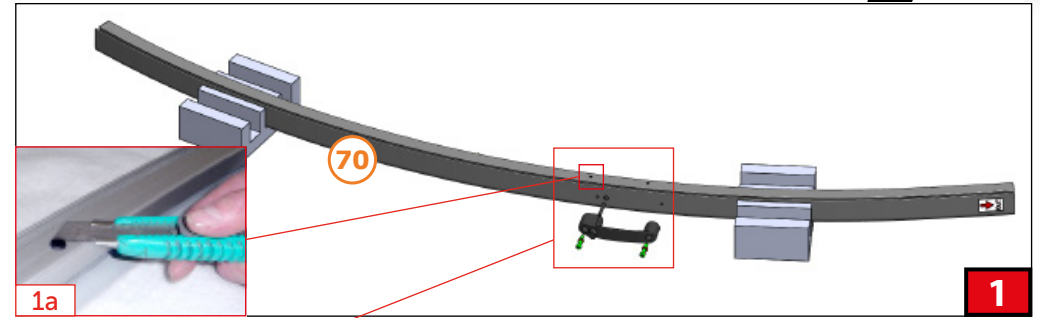
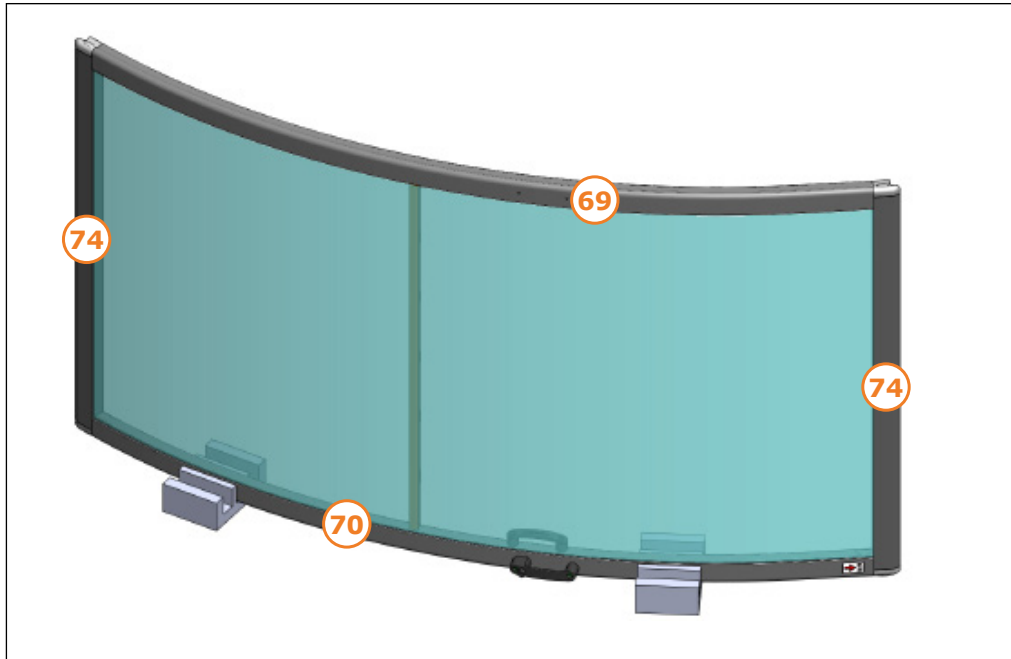


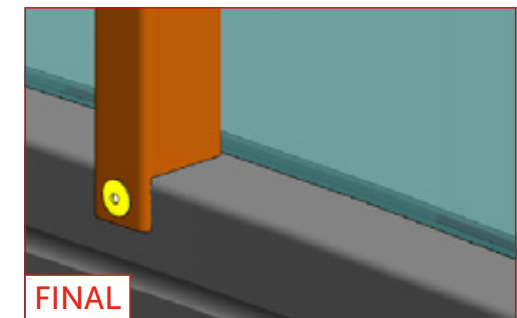
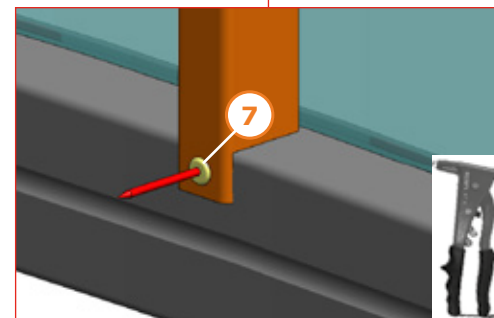
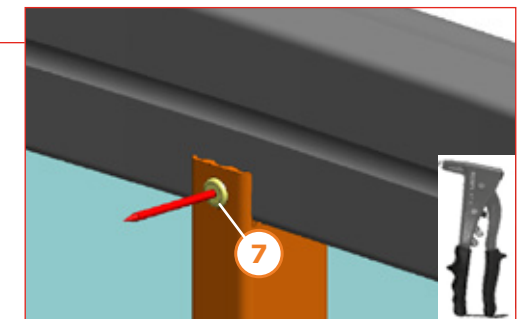
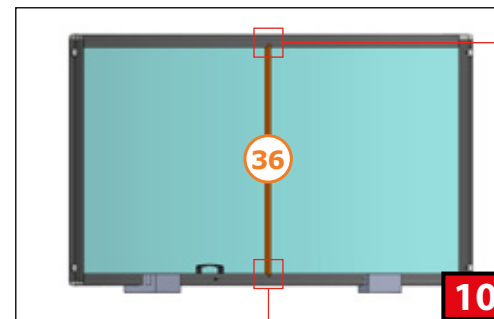
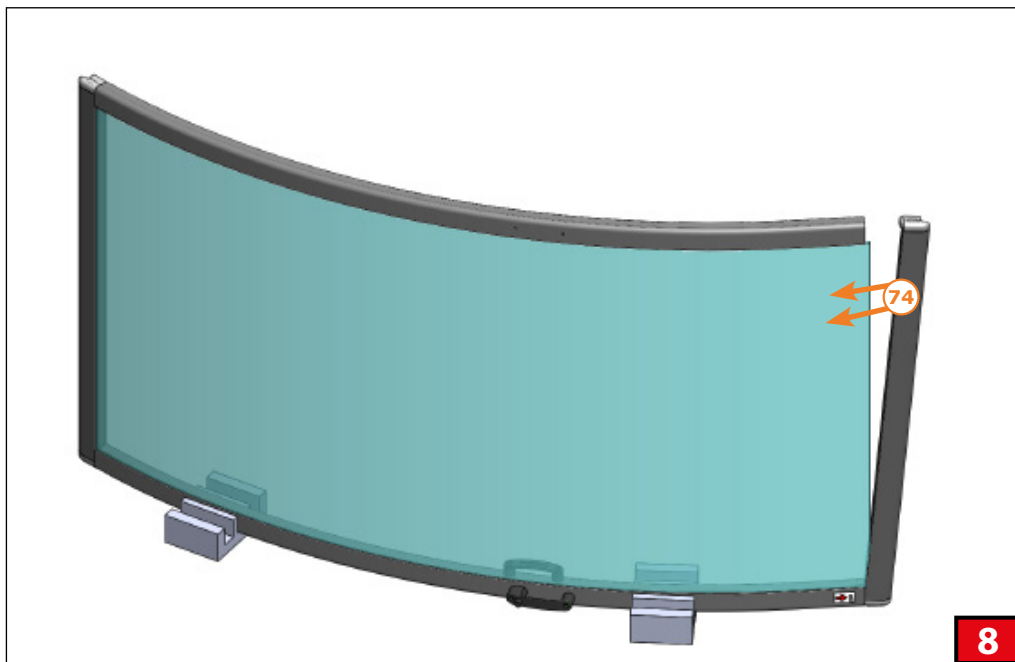
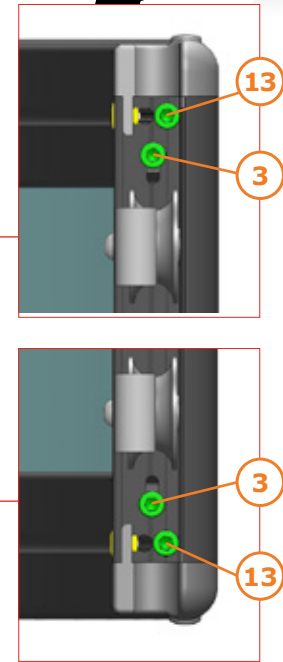
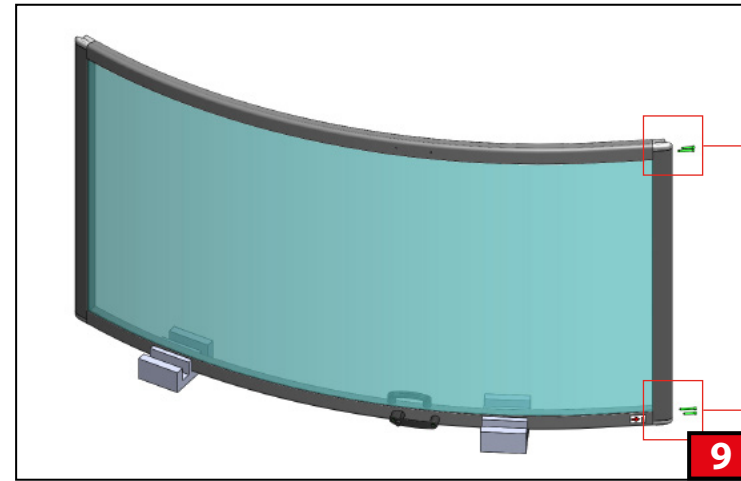
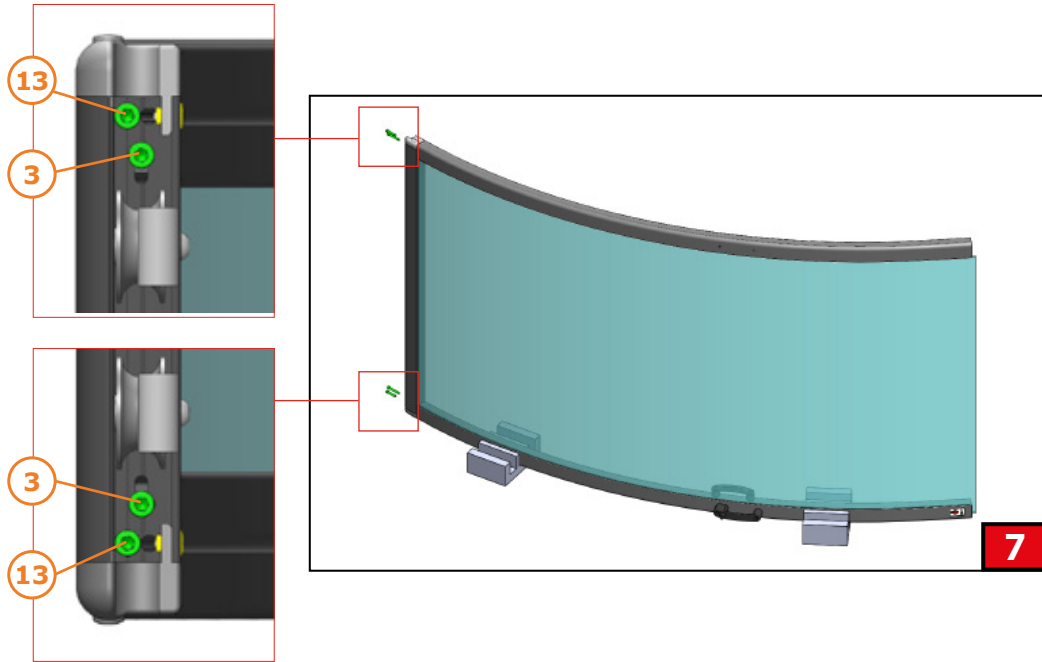


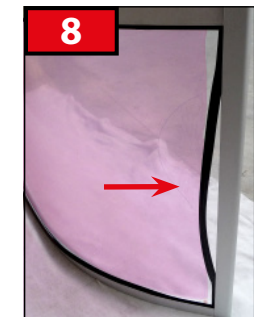
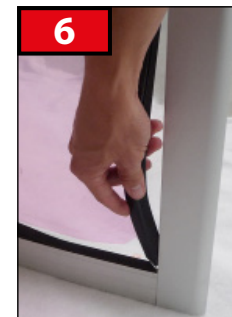
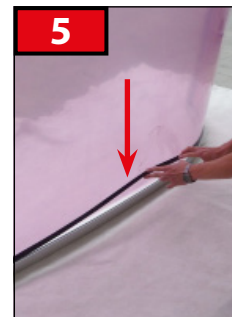
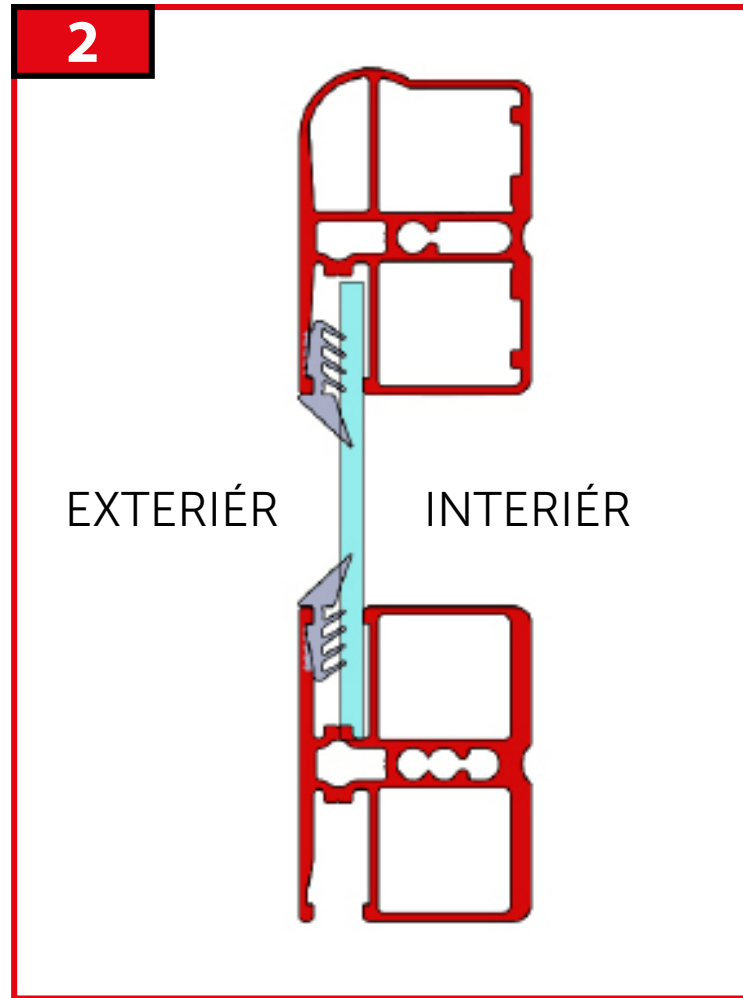
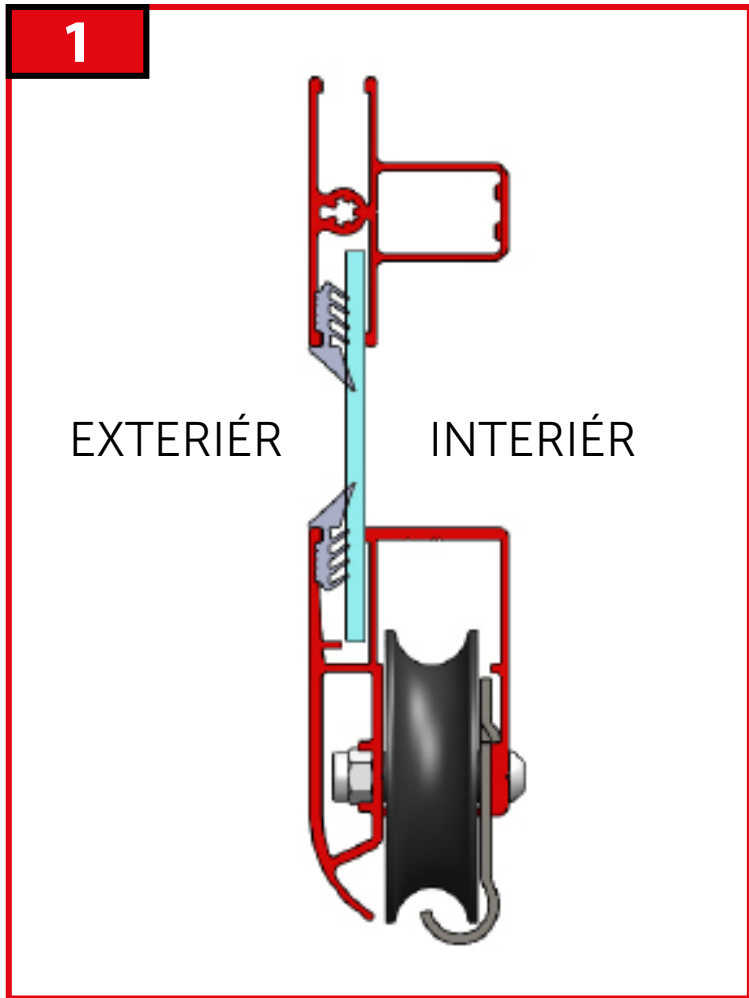


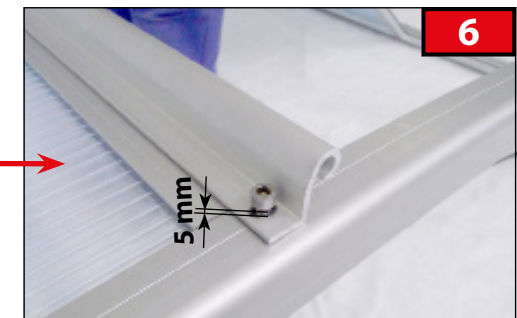
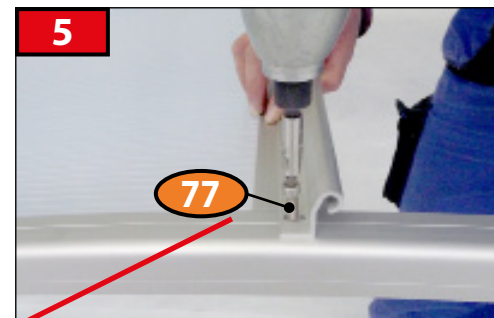
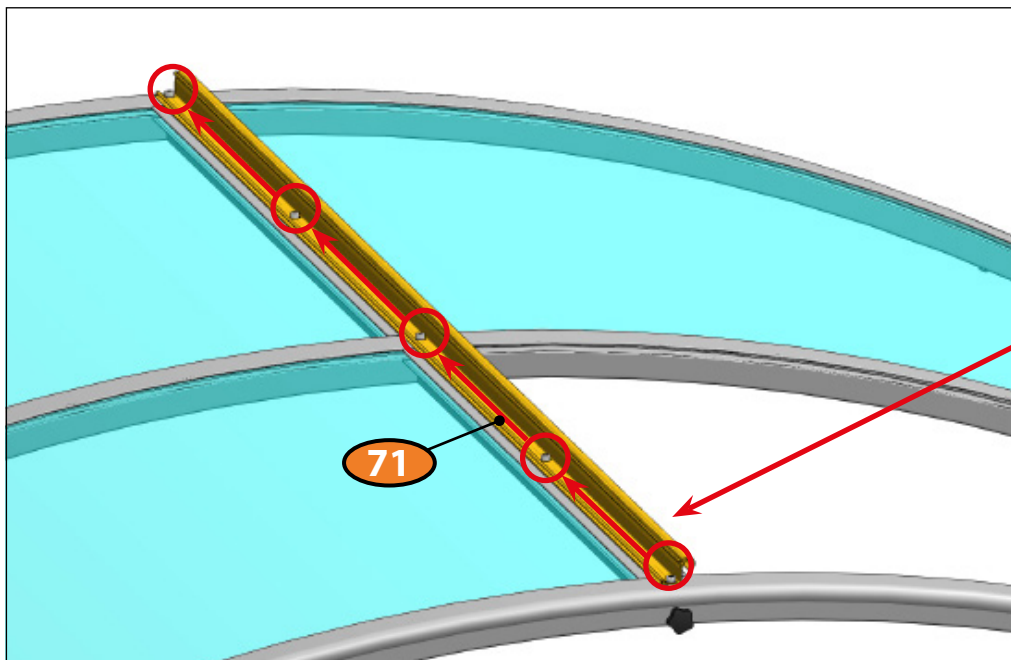
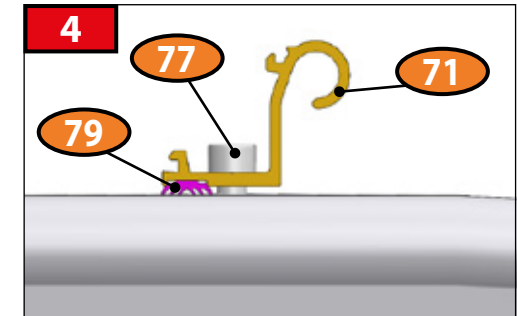
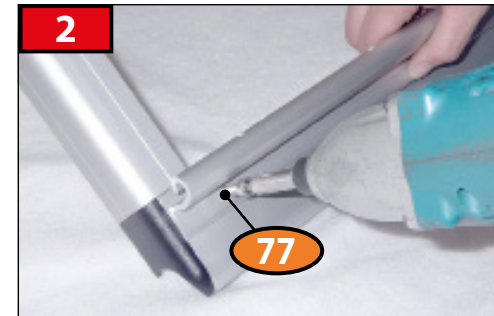
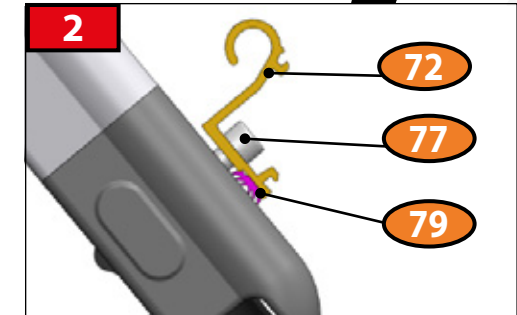
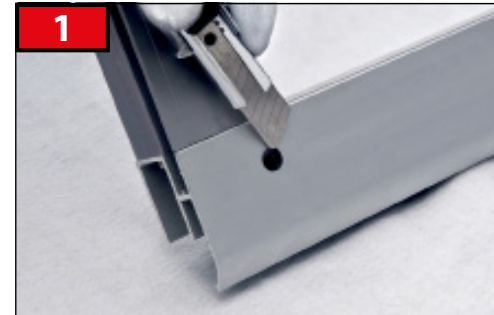
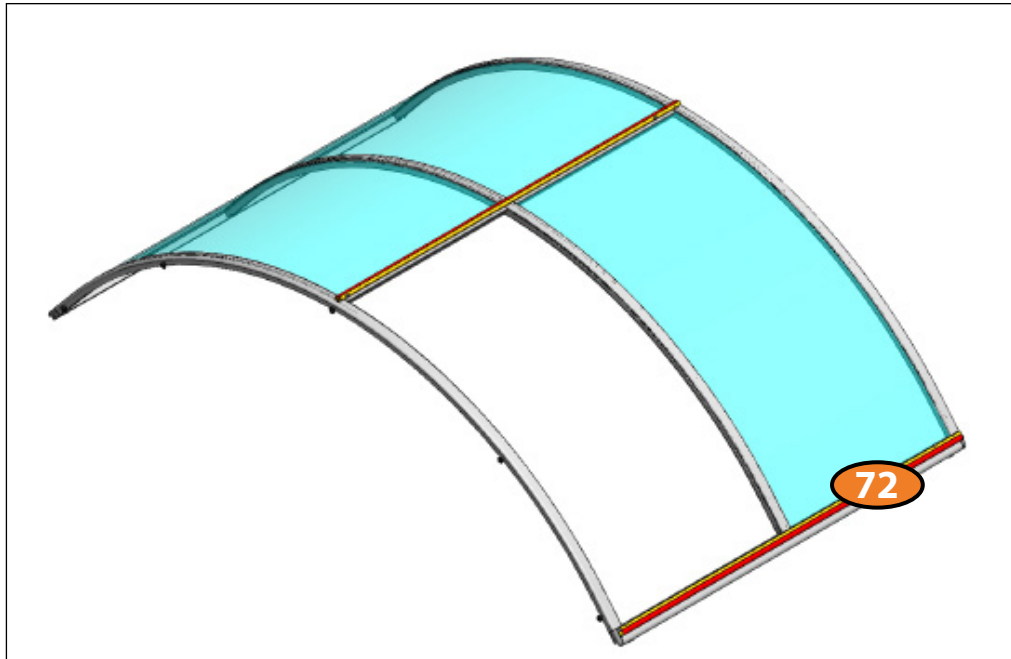


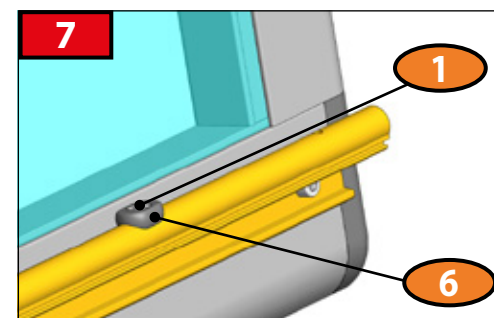
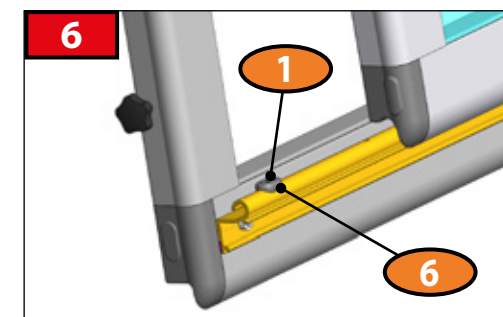
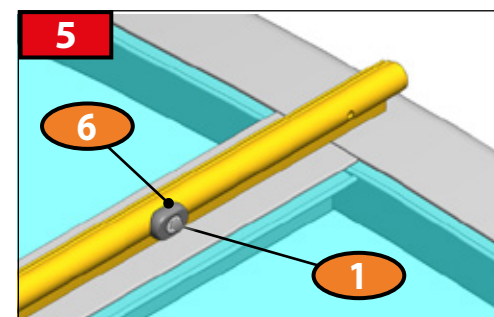
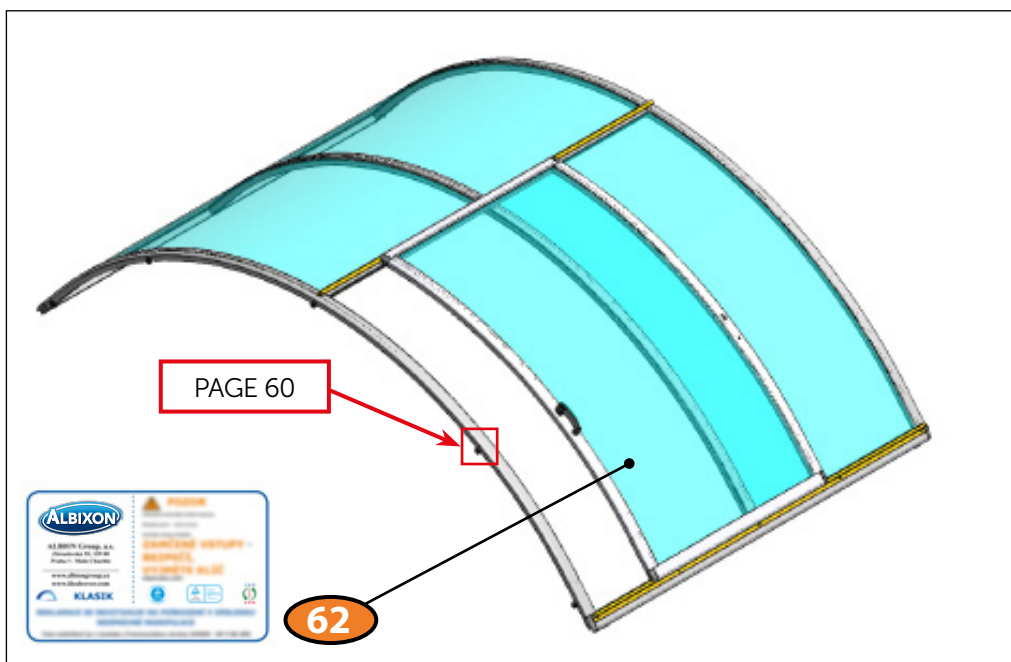
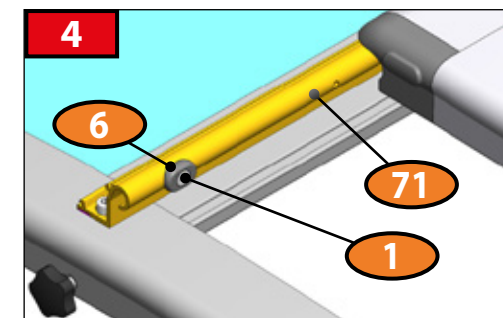
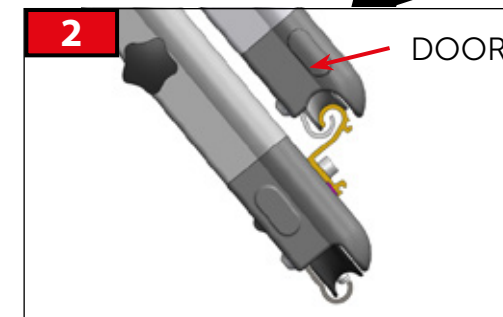
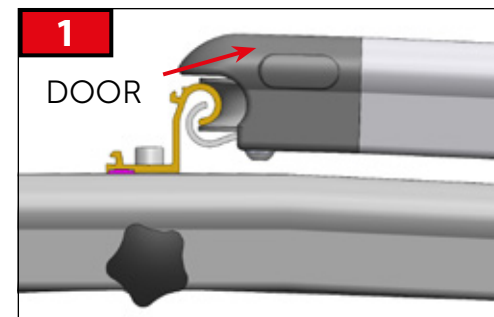
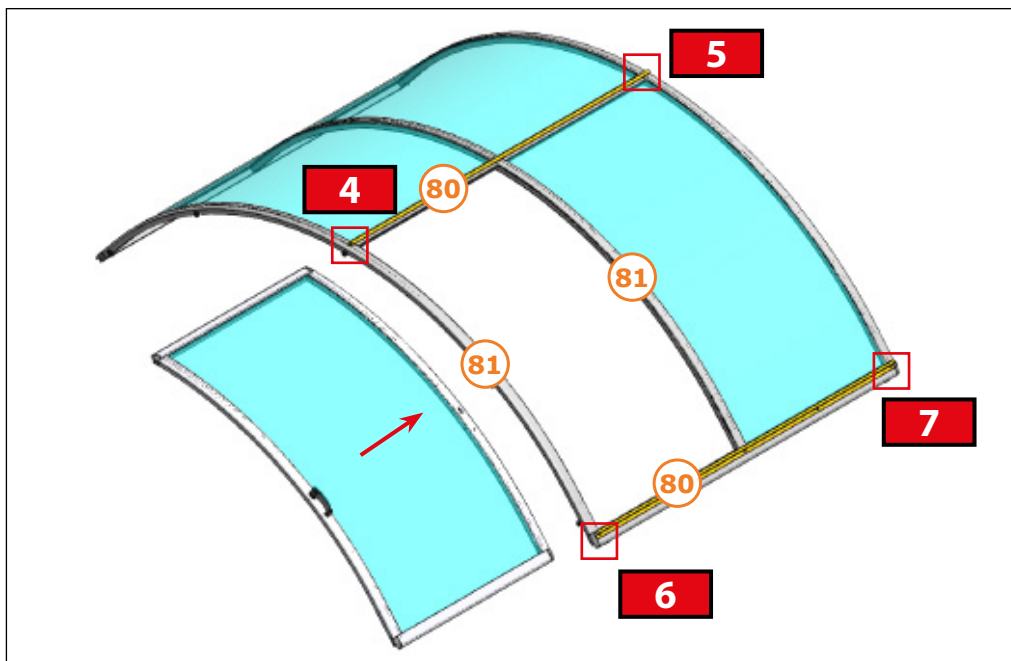


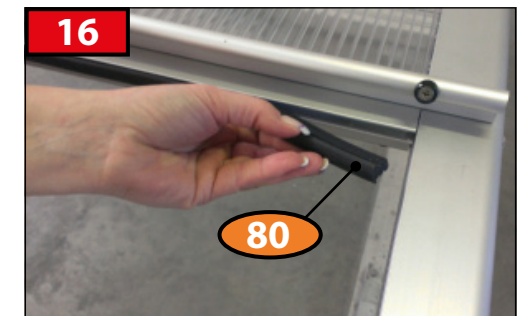
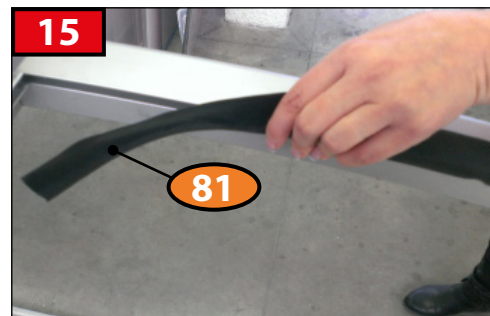
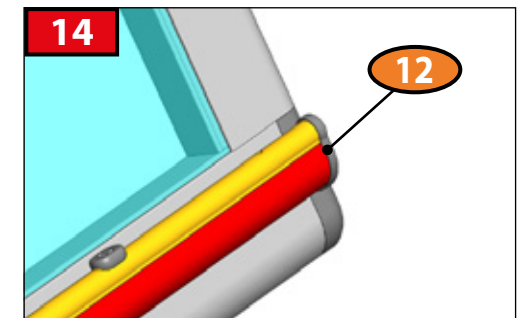
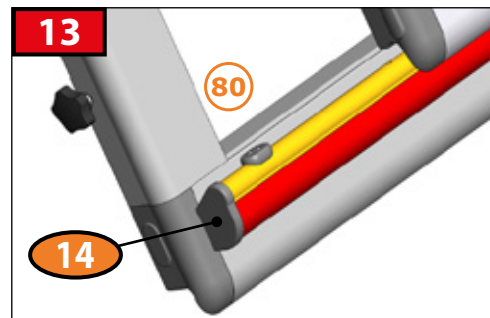
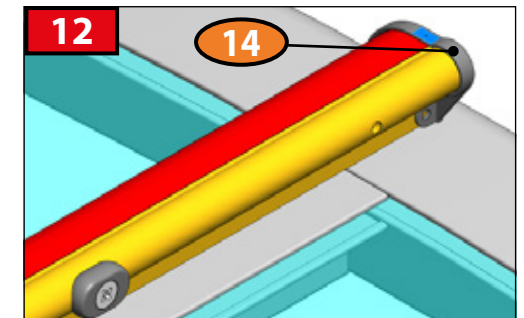
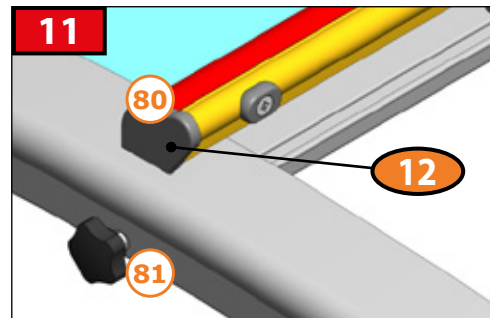
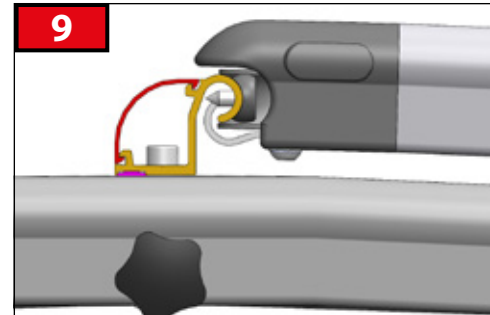
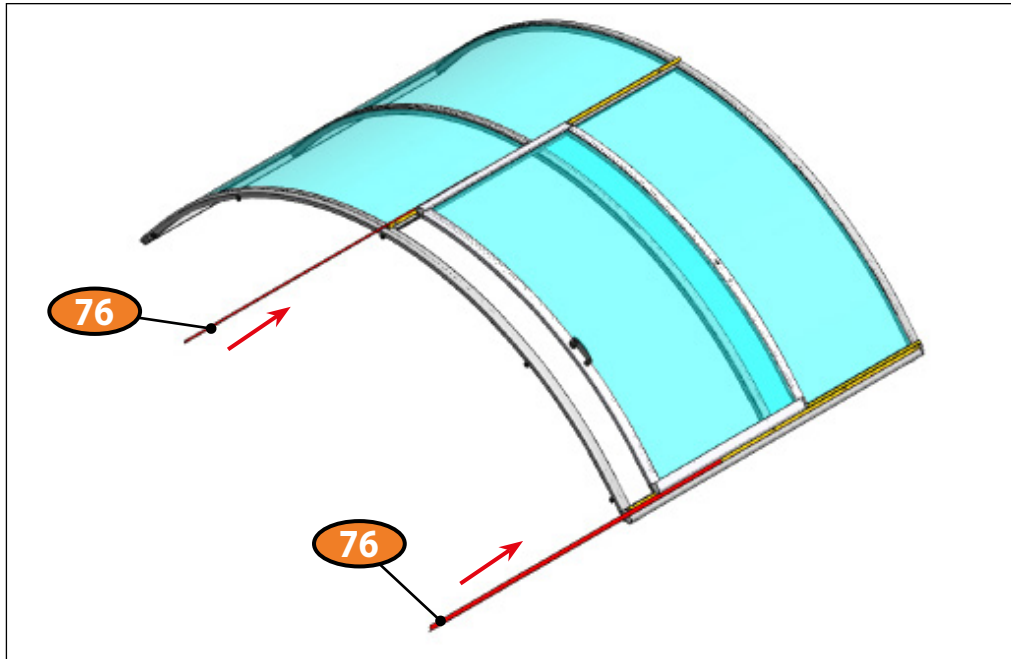


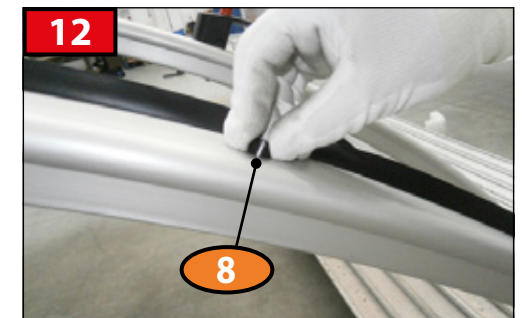
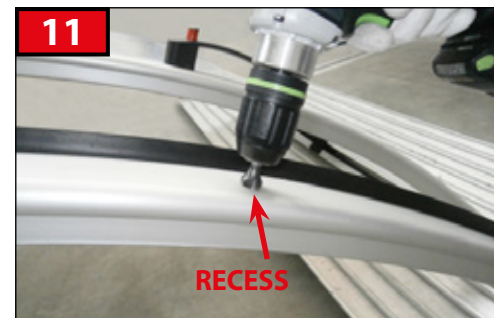
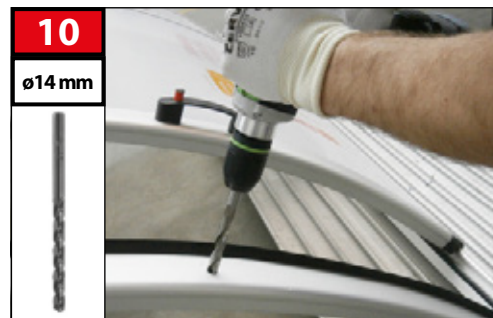
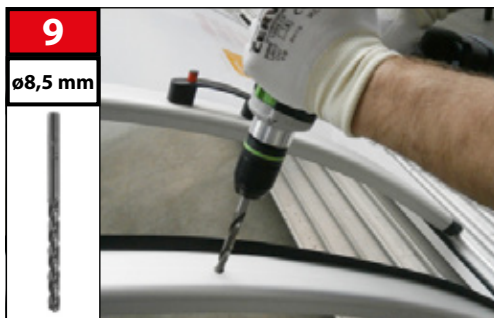
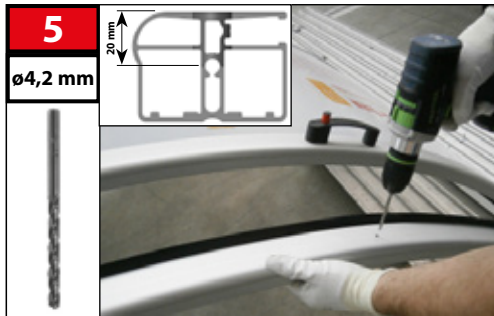
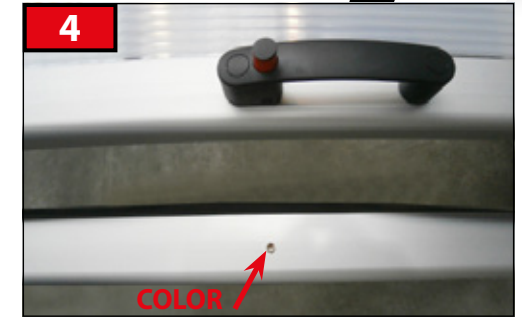


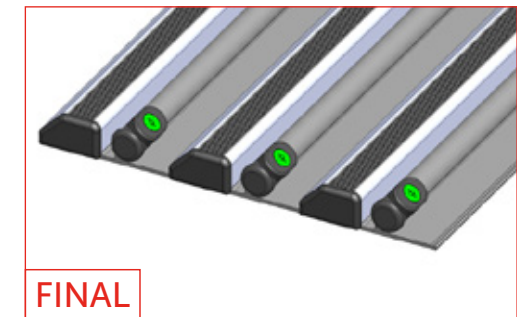
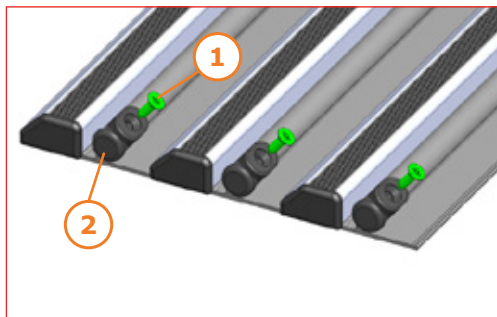
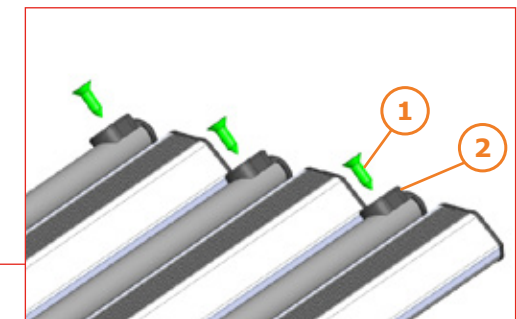
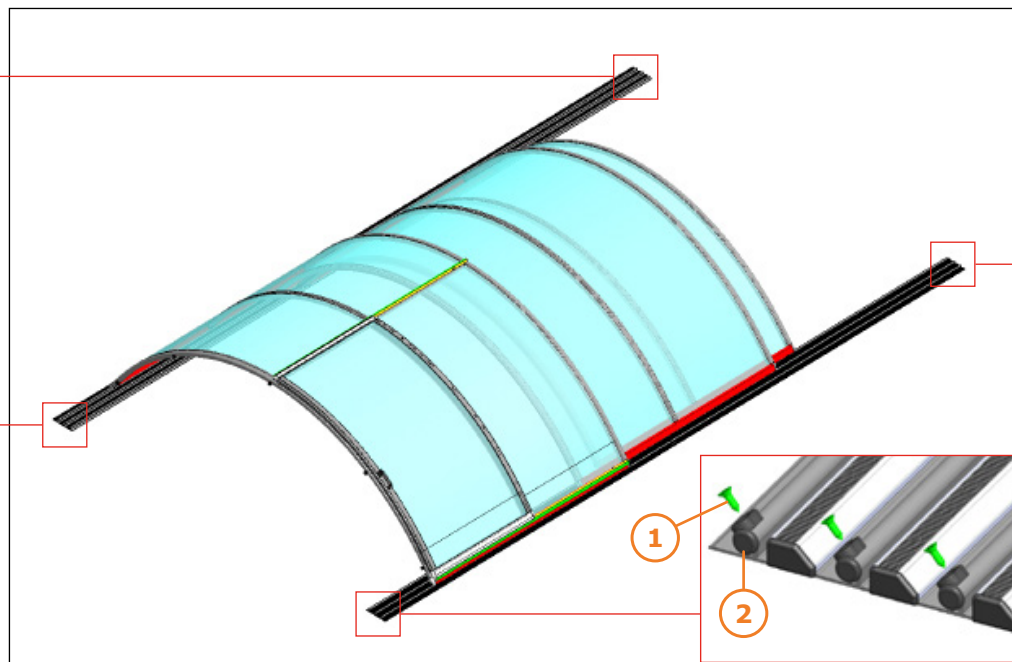
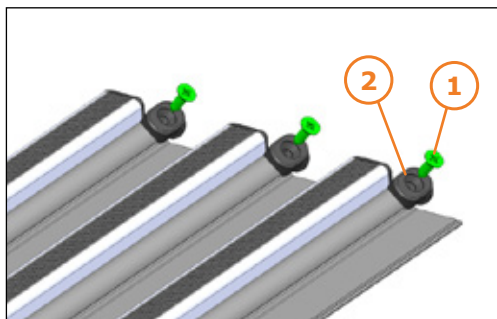
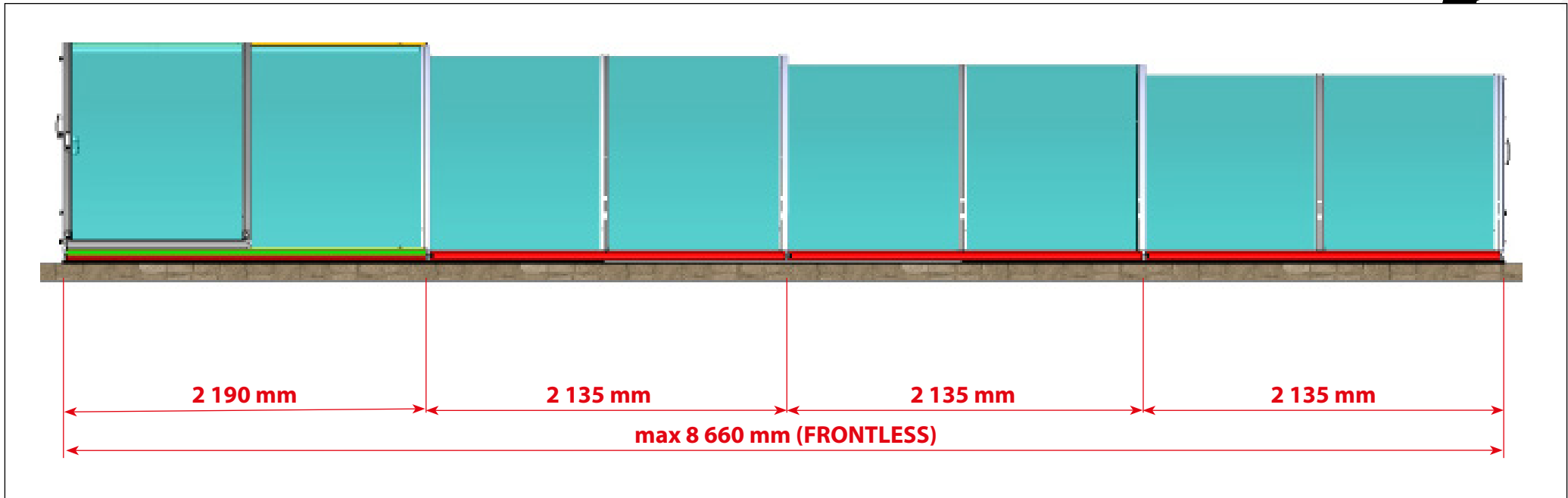


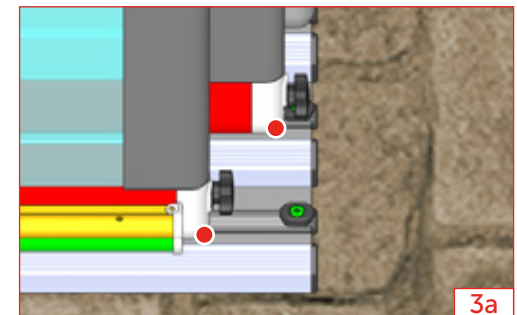
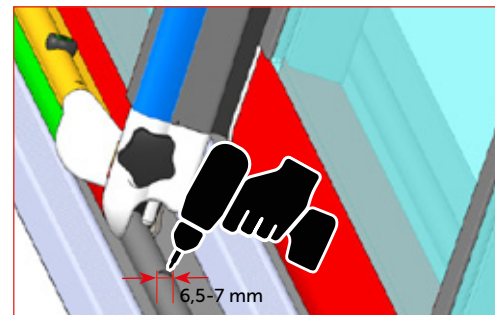
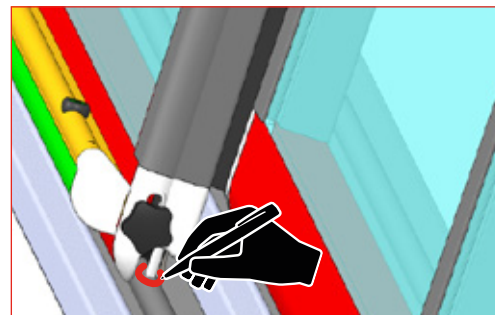
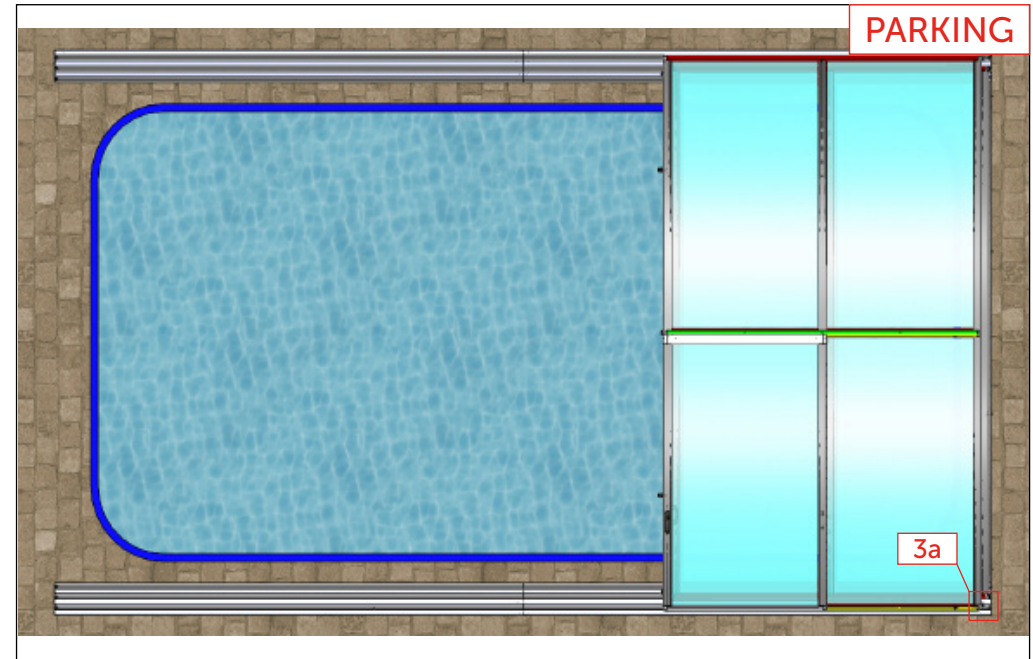
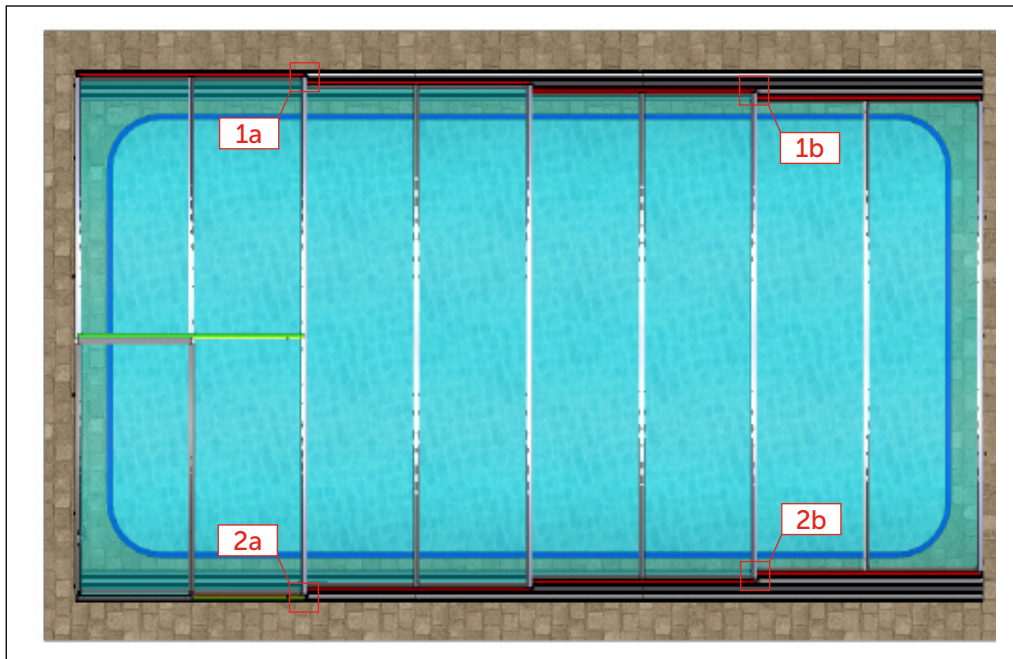
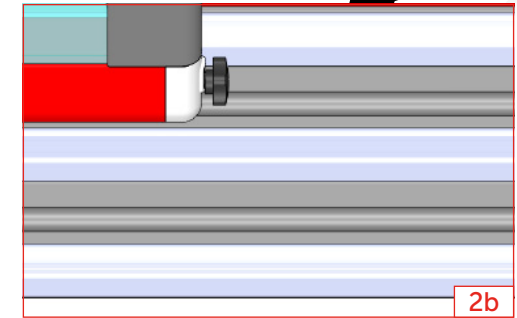
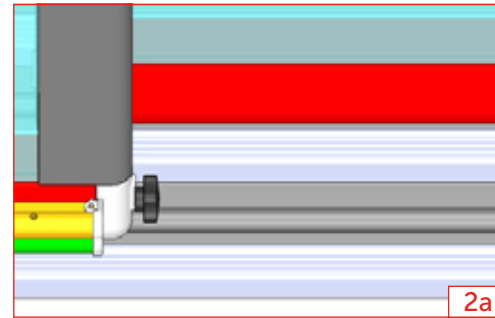
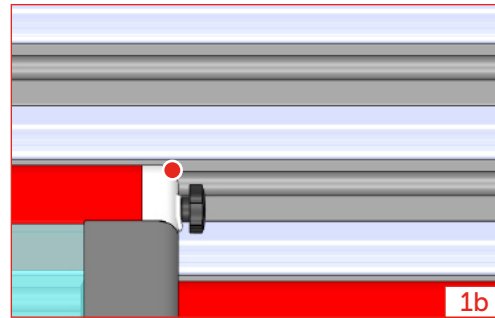
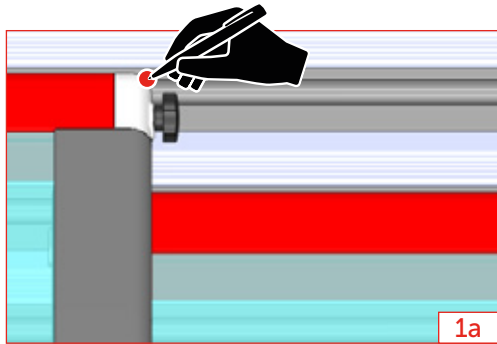


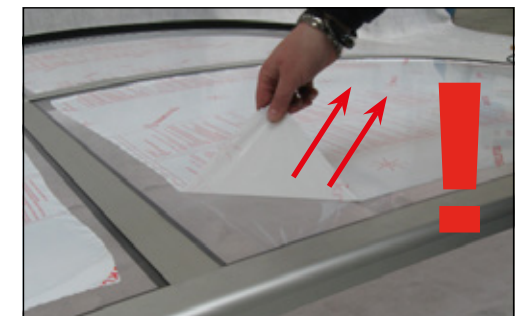
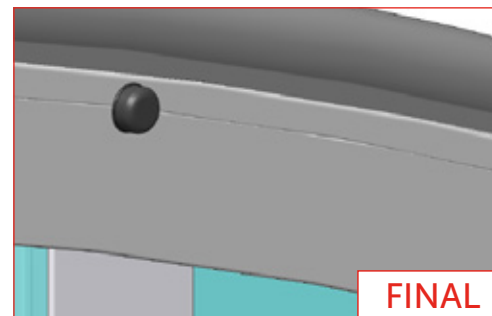
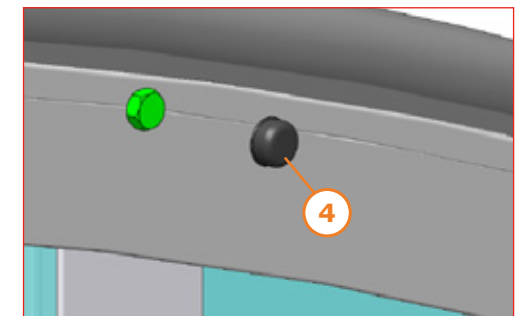
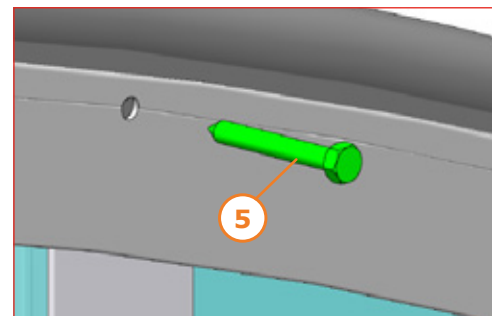
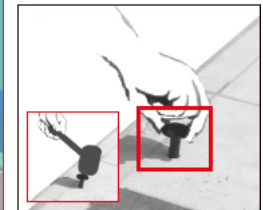
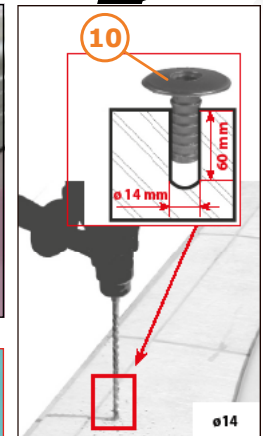
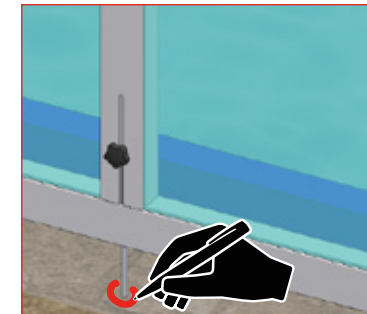
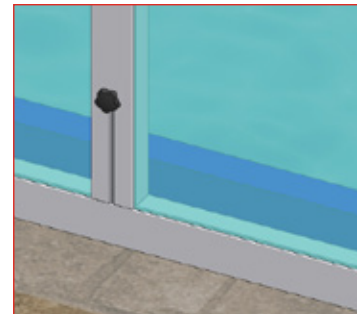
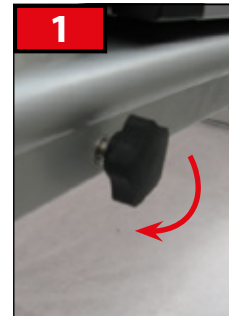
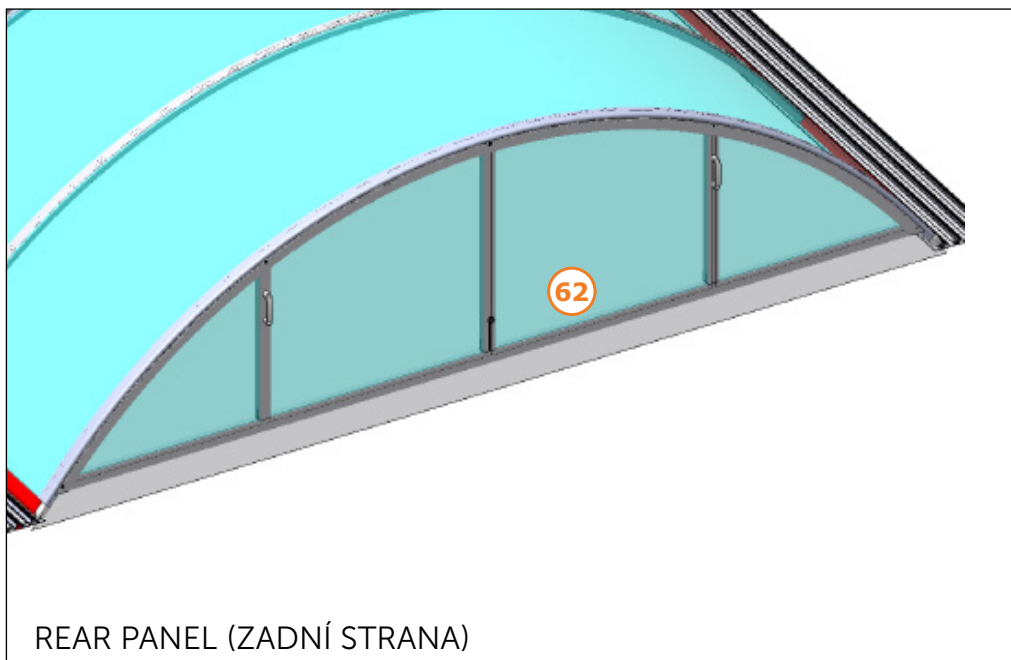
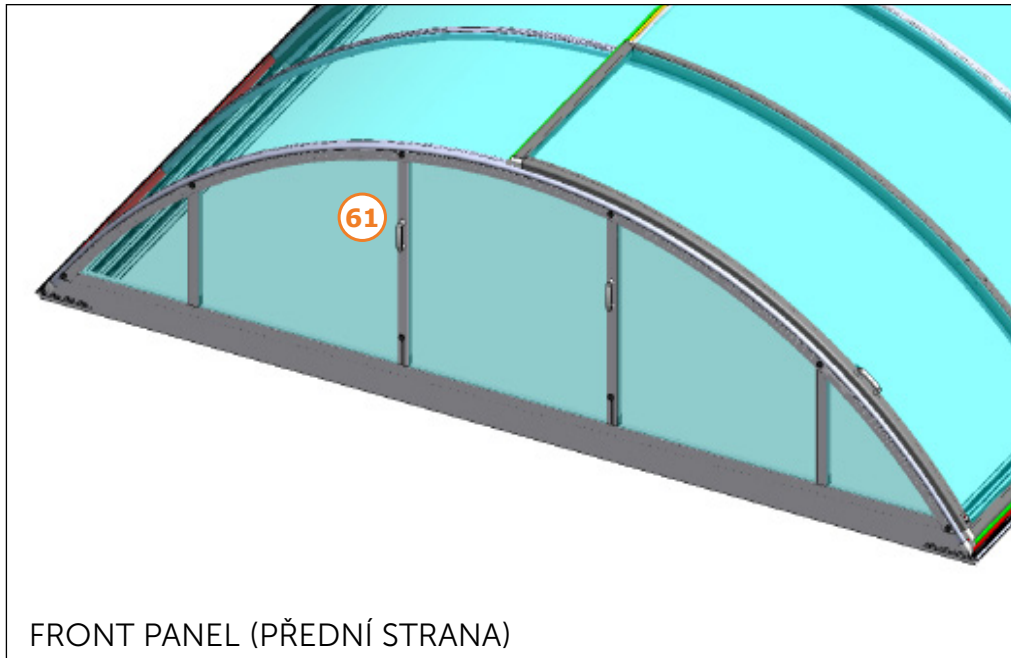












**CZ**

Dodavatel si vyhrazuje právo na změny a úpravy technických parametrů uváděných v tomto katalogu s ohledem na technický vývoj a zdokonalení výrobků a balení. Dodavatel si vyhrazuje právo na tiskové chyby a chyby v sazbě. Před montáží si pozorně přečtěte návod. Návod si uchovejte pro pozdější použití.

DE

Der Lieferant behält sich das Recht auf Änderungen und Anpassungen der technischen Parameter, die in diesem Katalog aufgeführt sind, mit Rücksicht auf die technische Entwicklung und Verbesserung der Produkte und Verpackung vor. Der Lieferant behält sich das Recht auf Druckfehler und Fehler im Satz vor. Vor der Montage lesen Sie bitte die Anleitung sorgfältig durch. Bewahren Sie die Anleitung für spätere Verwendung auf.

EN

The supplier reserves the right for modifications and adaptations of the technical parameters stated in this catalogue, considering the technical development and upgrade of the products and packaging. The supplier reserves the right for print errors and typographical errors. Please read the manual carefully before you will start the installation. Keep the manual for later use.

ES

El proveedor se reserva el derecho de hacer cambios y modificaciones técnicas de los parámetros que figuran en este catálogo, con respecto al desarrollo técnico mejorando los productos y embalajes. El proveedor se reserva también el derecho a errores de impresión y composición. Antes de empezar la instalación, lea atentamente las instrucciones. Guarde las instrucciones para su uso posterior.

FR

Le fabricant se réserve le droit de modifier les paramètres techniques cités dans ce manuel en considération du développement technique et de l'amélioration des produits et de leur emballage. Le fabricant se réserve le droit des fautes d'impression et de composition. À lire attentivement et à conserver pour une consultation ultérieure.

HU

Gyártó fenntartja jogát a katalógusban feltüntetett műszaki paraméterek változtatására a termékek és csomagolás technikai fejlesztése és tökéletesítése szerint. Szállító: a szállító fenntartja jogát a nyomtatási és szedési hibákra.

IT

Il fornitore si riserva il diritto di effettuare modifiche e correzioni ai parametri tecnici riportati nel presente catalogo per migliorare e perfezionare dal punto di vista tecnico i prodotti e gli imballaggi. Il fornitore non esclude inoltre l'eventuale presenza di errori di stampa e di impaginazione. Prima dell'installazione, leggere attentamente le istruzioni. Tenere l'istruzione per un uso successivo.

PL

Dostawca zastrzega sobie prawo do zmian oraz dostosowania parametrów technicznych podanych w niniejszym katalogu z uwzględnieniem rozwoju technicznego i udoskonalania produktów oraz opakowań. Dostawca zastrzega sobie prawo do błędów druku oraz typograficznych.

PT

O provedor reserva-se o direito a efectuar alterações e adaptações de parâmetros técnicos mencionados neste catálogo, tendo em consideração o avanço técnico e melhorias de produtos e embalagens. O provedor reserva-se o direito a cometer erros de impressora e de edição.

RO

Furnizorul își rezervă dreptul de a modifica și schimba parametrii tehnici menționați în acest catalog cu privire la evoluția tehnică și perfecționarea produselor și a ambalării. Furnizorul își rezervă dreptul la greșelile de tipar și greșelile privind tarifele.

RU

Поставщик оставляет за собой право на изменение и исправление технических параметров продукции указанной в этом каталоге, с учетом технического развития, а усовершенствования изделий и его упаковки. Поставщик оставляет за собой право на опечатку в тексте и в ценах. Перед установкой и эксплуатацией изделия внимательно ознакомьтесь с настоящим руководством. Сохраните данное руководство для дальнейшего использования.